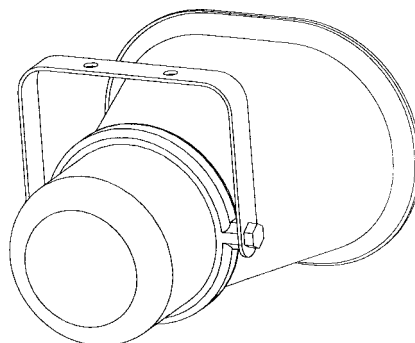


MR-10/15/30

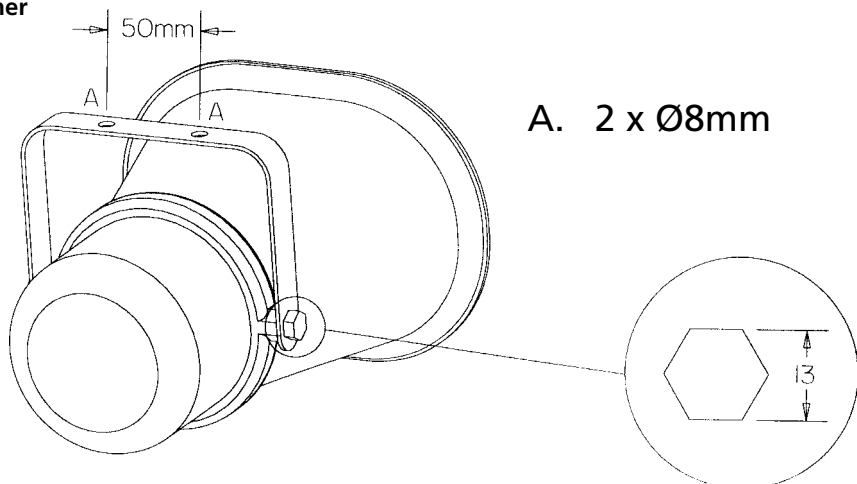
INSTALLATION INSTRUCTIONS/Installationsanleitung Instructions d'installation/ Istruzioni di installazione/ Instrucciones de instalacion Instructies voor installatie/ Installations-vejledning/ Installations-anvisningar

EQUIPMENT SUPPLIED/Lieferumfang
Materiel fourni/Attrezzatura fornita
Equipo suministrado/Geleverde apparatuur
Medfølgende udstyr/Levererad utrustning

1 x

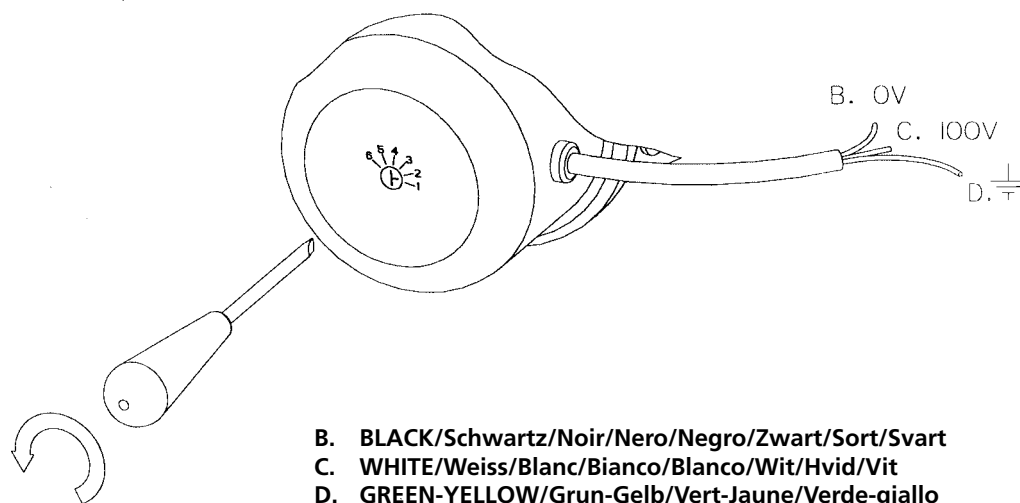


MOUNTING HOLES/Befestigungslöcher
Trous de fixation/Fori di montaggio
Agujeros de montaje/Montagegaten
Huller til ophæng/Fästhål



A. 2 x Ø8mm

LINE CONNECTION & POWER SELECTION/Leistungsverbindung & Leistungswahl
Selection de branchement et d'alimentation/Connessione alla linea e selezione alimentazione
Conexion de linea y seleccion de potencia/Leidingaansluiting & Vermogensstand
Stikledning & strømvalg /Linjeanslutning och val av effekt



B. BLACK/Schwartz/Noir/Nero/Negro/Zwart/Sort/Svart
C. WHITE/Weiss/Blanc/Bianco/Blanco/Wit/Hvid/Vit
D. GREEN-YELLOW/Grün-Gelb/Vert-Jaune/Verde-giallo
Verde-amarillo/Groen-geel/Grøn-gul/Grön-gul

	MR10	MR15	MR20
1	10W	15W	30W
2	5W	10W	15W
3	3W	5W	10W
4	1W	3W	5W
5	-	1W	3W
6	-	-	1W

NTM002