

MA-4/MA-6

INSTALLATION INSTRUCTIONS/Installationsanleitung

Instructions d'installation/ Istruzioni di installazione/ Instrucciones de instalacion
 Instructies voor installatie/ Installations-vejledning/ Installations-anvisningar

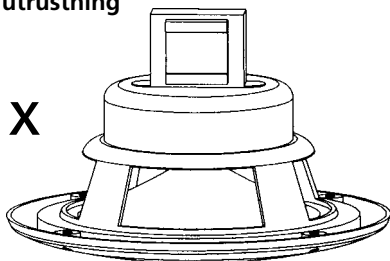
EQUIPMENT SUPPLIED/Lieferumfang

Materiel fourni/Attrezzatura fornita

Equipo suministrado/Geleverde apparatuur

Medfølgende udstyr/Levererad utrustning

1 x



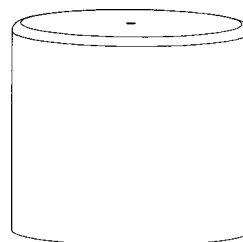
OPTIONAL FIREDOME/Optionale Feuerabdeckung

Dome coupe-feu en option/Cupola tagliafuoco opzionale

Cupola contra incendio opcional/Optionele Brandkap

Kasser/Valfritt brandskydd

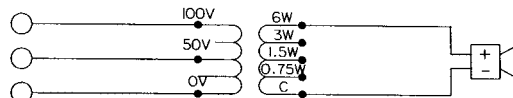
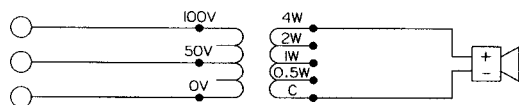
1 x



LINE CONNECTION/Leistungsverbindung/Branchement

Connessione alla linea/Conexion de linea

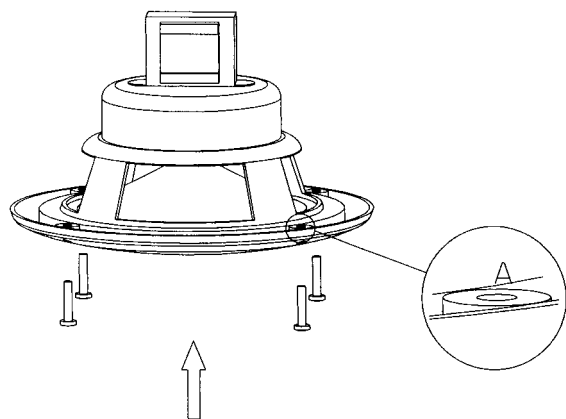
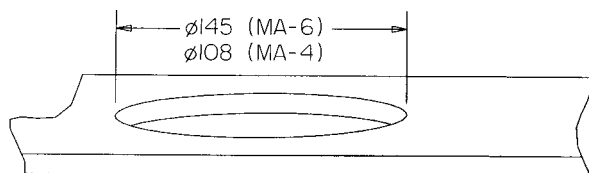
Leidingaansluiting/Stikledning/Linjeanslutning



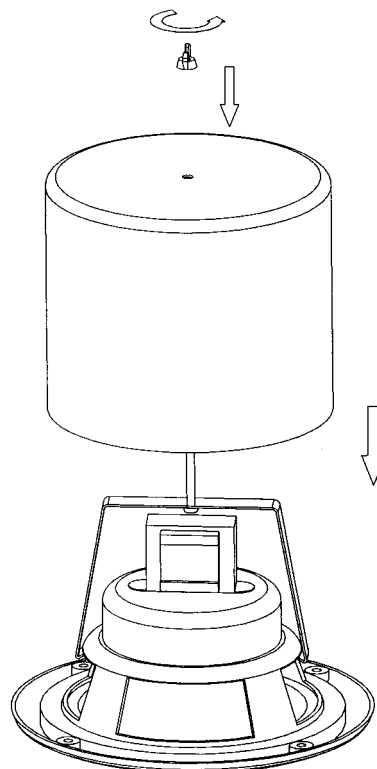
MOUNTING/Befestigung/Support

Montaggio/Montaje/Montage

Ophæng/Montering



A. 4 x Ø4.5mm



NTM011