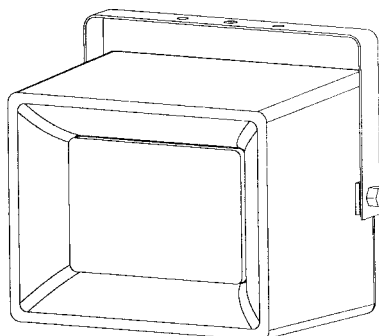


MSP-30

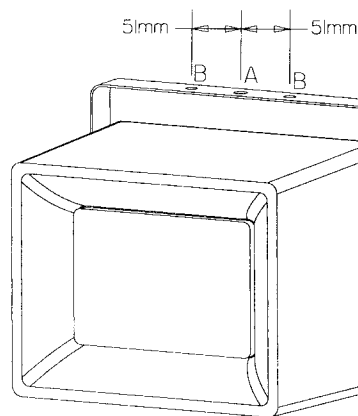
INSTALLATION INSTRUCTIONS/Installationsanleitung Instructions d'installation/ Istruzioni di installazione/ Instrucciones de instalacion Instructies voor installatie/ Installations-vejledning/ Installations-anvisningar

EQUIPMENT SUPPLIED/Lieferumfang
 Materiel fourni/Attrezzatura fornita
 Equipo suministrado/Geleverde apparatuur
 Medfølgende udstyr/Levererad utrustning

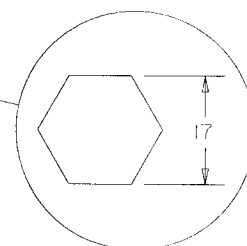
1 x



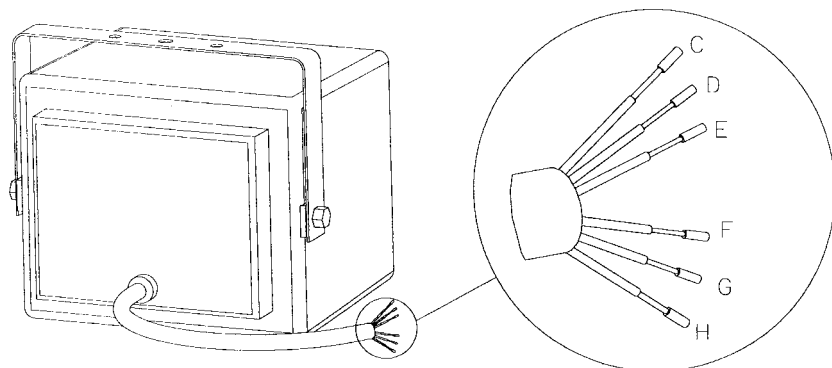
MOUNTING HOLES/Befestigungslöcher
 Trous de fixation/Fori di montaggio
 Agujeros de montaje/Montagegaten
 Huller til ophæng/Fästhål



A. 1 x Ø13mm
 B. 2 x Ø11mm



LINE CONNECTION/Leistungsverbindung
 Branchement/Connessione alla linea
 Conexion de linea/Leidingaansluiting
 Stikledning/Linjeanslutning



		Vi		
		100V	70V	50V
C & D	83Ω	-	-	30W
C & E	165Ω	-	30W	15W
C & F	330Ω	30W	15W	7.5W
C & G	670Ω	15W	7.5W	3.8W
C & H	1.3KΩ	7.5W	3.8W	1.9W

- C. BLACK/Schwartz/Noir/Nero/Negro/Zwart/Sort/Svart
- D. BROWN/Braun/Marron/Marrone/Marron/Bruin/Brun/Brun
- E. RED/Rot/Rouge/Rosso/Rojo/Rood/Rød/Röd
- F. ORANGE/Orange/Orange/Arancione/Naranja/Oranje/Orange/Orange
- G. GREY/Grau/Gris/Grigio/Gris/Grijs/Grå/Grå
- H. WHITE/Weiss/Blanc/Bianco/Blanco/Wit/Hvid/Vit

NTM004