

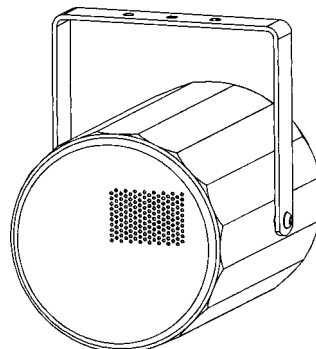
Loudspeakers

# PAC-15

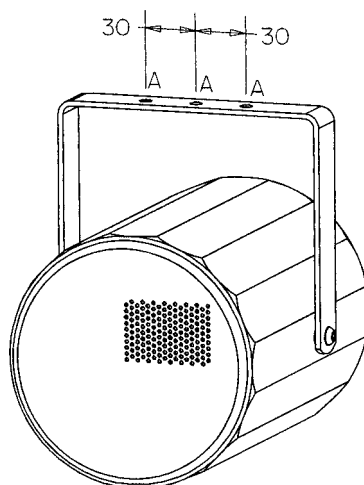
**INSTALLATION INSTRUCTIONS/Installationsanleitung**  
 Instructions d'installation/ Istruzioni di installazione/ Instrucciones de instalacion  
 Instructies voor installatie/ Installations-vejledning/ Installations-anvisningar

**EQUIPMENT SUPPLIED/Lieferumfang**  
 Materiel fourni/Attrezzatura fornita  
 Equipo suministrado/Geleverde apparatuur  
 Medfølgende udstyr/Levererad utrustning

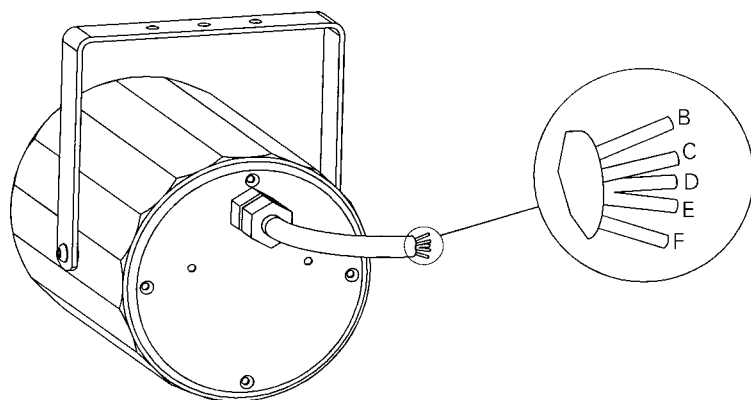
1 x



**MOUNTING/Befestigung/Support**  
 Montaggio/Montaje/Montage  
 Ophæng/Montering



A. 3 x Ø7mm



**LINE CONNECTION/Leistungsverbindung**  
 Branchement/Connessione alla linea  
 Conexion de linea/Leidingaansluiting  
 Stikledning/Linjeanslutning

	B & C	C & D	D & E	B & D	C & E	B & E	F
POWER/Kraft/Puissance/Potenza/Potencia/Kracht/Kraft/Förmåga	15W	7.5W	4W	2.7W	1.3W	0.8W	⏏
IMPEDANCE/Impedanz/Impédance/Impedenza/Impedancia/Impredantie/Impedans/impedansen	666Ω	1.3KΩ	2.5KΩ	3.7KΩ	7.7KΩ	12.5KΩ	

- B. RED/Rot/Rouge/Rosso/Rojo/Rood/Rød/Röd
- C. YELLOW/Gelb/Jaune/Giallo/Amarillo/Geel/Gul/Gul
- D. BLACK/Schwartz/Noir/Nero/Negro/Zwart/Sort/Svart
- E. BLUE/Blau/Bleu/Blu/Azul/Blauw/Blå/Blå

NTM020