

# QUICKFIT

## INSTALLATION INSTRUCTIONS/Installationsanleitung

Instructions d'installation/ Istruzioni di installazione/ Instrucciones de instalacion  
 Instructies voor installatie/ Installations-vejledning/ Installations-anvisningar

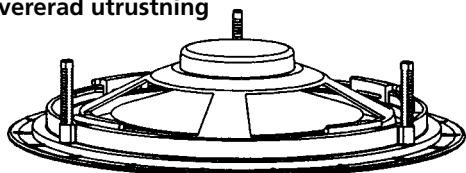
### EQUIPMENT SUPPLIED/Lieferumfang

Materiel fourni/Attrezzatura fornita

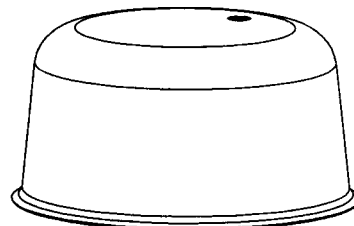
Equipo suministrado/Geleverde apparatuur

Medfølgende udstyr/Levererad utrustning

1 x



1 x



3 x



### OPTIONAL FIREDOME/Optionale Feuerabdeckung

Dome coupe-feu en option/Cupola tagliafuoco opzionale

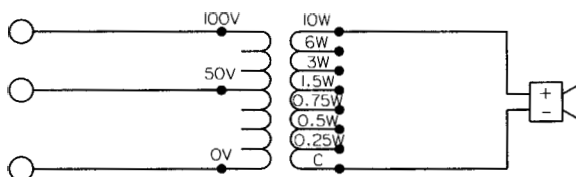
Cupola contra incendio opcional/Optionele Brandkap

Kasser/Valfritt brandskydd

### LINE CONNECTION/Leistungsverbindung/Branchement

Connessione alla linea/Conexion de linea

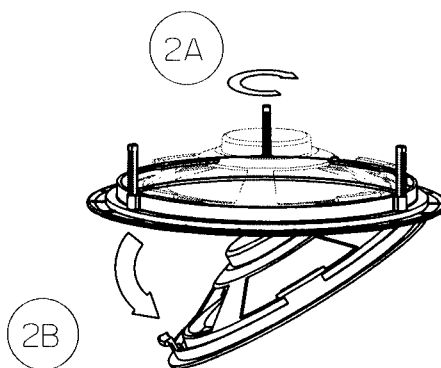
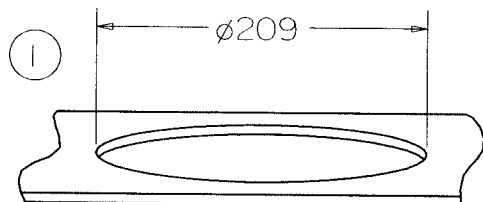
Leidingaansluiting/Stikledning/Linjeanslutning



### MOUNTING/Befestigung/Support

Montaggio/Montaje/Montage

Ophæng/Montering

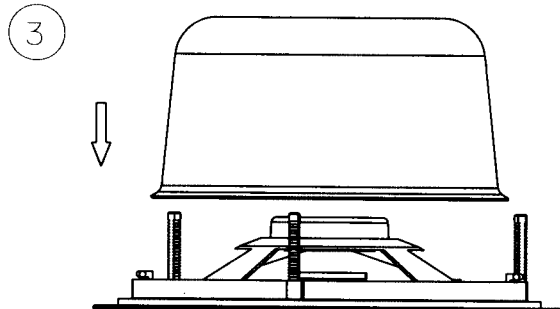


### OPTIONAL FIREDOME/Optionale Feuerabdeckung

Dome coupe-feu en option/Cupola tagliafuoco opzionale

Cupola contra incendio opcional/Optionele Brandkap

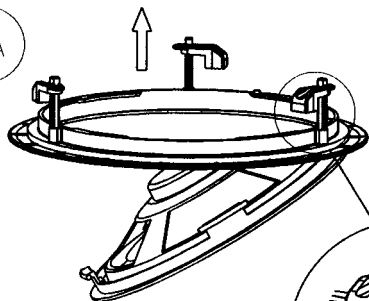
Kasser/Valfritt brandskydd



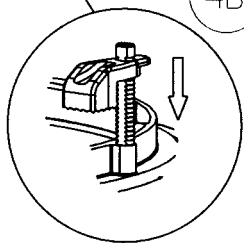
NTM014



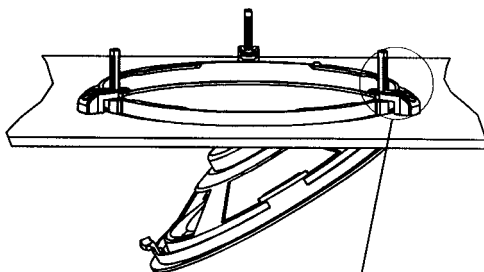
4A



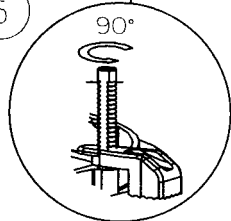
4B



x 3

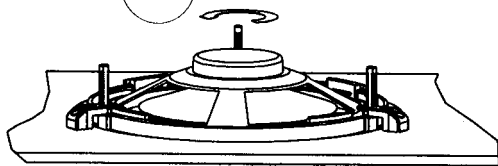


5



x 3

6B



6A

