

# SPH-20

## INSTALLATION INSTRUCTIONS/Installationsanleitung

Instructions d'installation/ Istruzioni di installazione/ Instrucciones de instalacion

Instructies voor installatie/ Installations-vejledning/ Installations-anvisningar

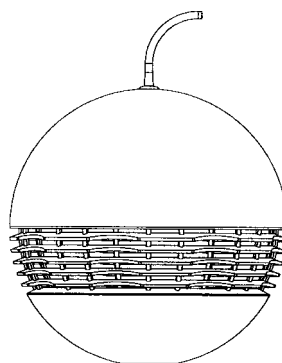
### EQUIPMENT SUPPLIED/Lieferumfang

Materiel fourni/Attrezzatura fornita

Equipo suministrado/Geleverde apparatuur

Medfølgende udstyr/Levererad utrustning

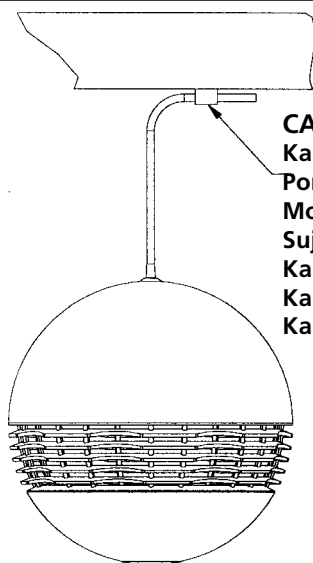
1 x



### MOUNTING/Befestigung/Support

Montaggio/Montaje/Montage

Ophæng/Montering



#### CABLE CLAMP/SUPPORT (SUPPLIED BY OTHERS)

Kabelklemme/Kabelhalter (von Dritten geliefert)

Porte-cable/support (fourni par des tiers)

Morsetto/supporto cavo (fornito da terzi)

Sujecion de cable/soporte (suministrado por otros)

Kabelklem/Steun (geleverd Door derden)

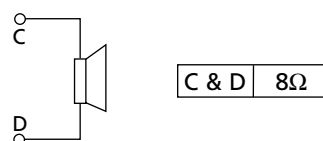
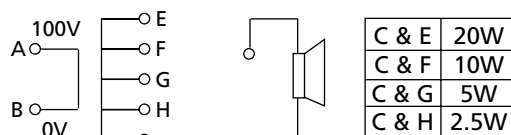
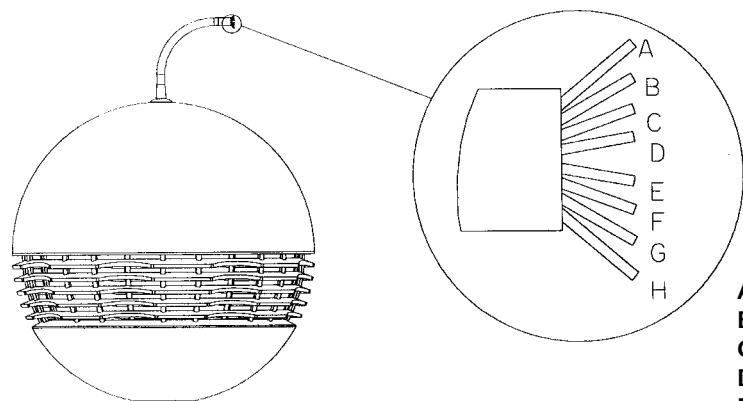
Kabelstopper/-støtte (leveret af andre)

Kabelklammer/stöd (levereras av annan leverantör)

### LINE CONNECTION/Leistungsverbindung/Branchement

Connessione alla linea/Conexion de linea

Leidingaansluiting/Stikledning/Linjeanslutning



- A. WHITE/Weiss/Blanc/Bianco/Blanco/Wit/Hvid/Vit
- B. BLACK/Schwartz/Noir/Nero/Negro/Zwart/Sort/Svart
- C. RED/Rot/Rouge/Rosso/Rojo/Rood/Rød/Rödt
- D. BROWN/Braun/Marron/Marrone/Marron/Bruin/Brun/Brun
- E. VIOLET/Violett/Violet/Viola/Violeta/Paars/Violet/Violett
- F. YELLOW/Gelb/Jaune/Giallo/Amarillo/Geel/Gul/Gul
- G. GREEN/Grün/Vert/Verde/Verde/Groen/Grøn/Grøn
- H. BLUE/Blau/Bleu/Blu/Azul/Blauw/Blå/Blå

NTM006