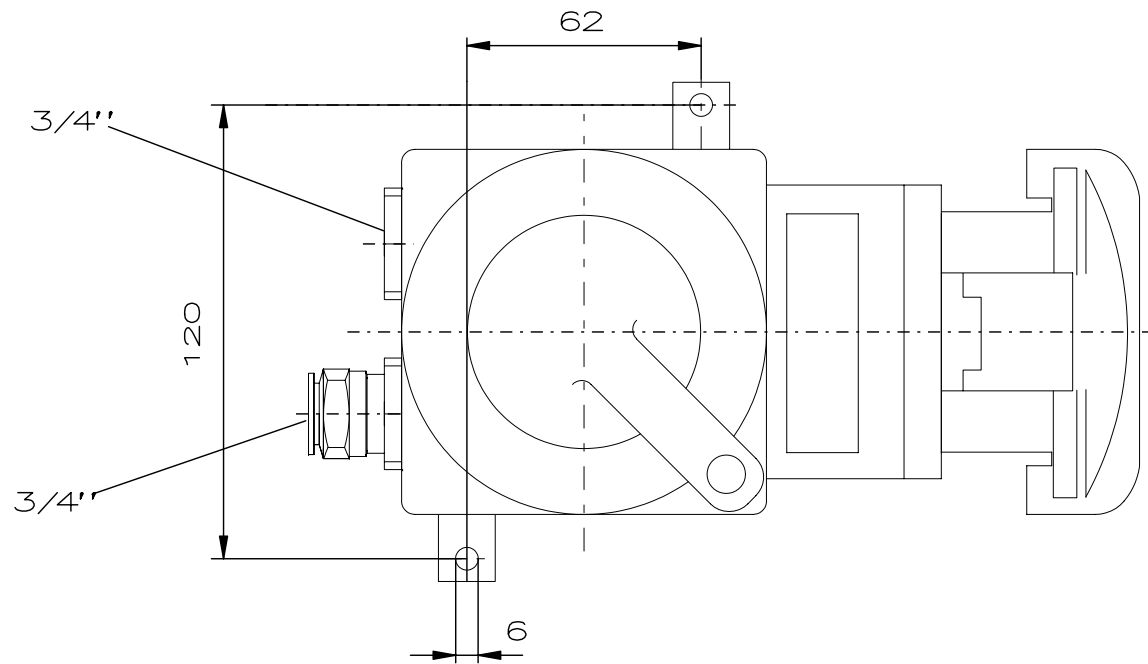
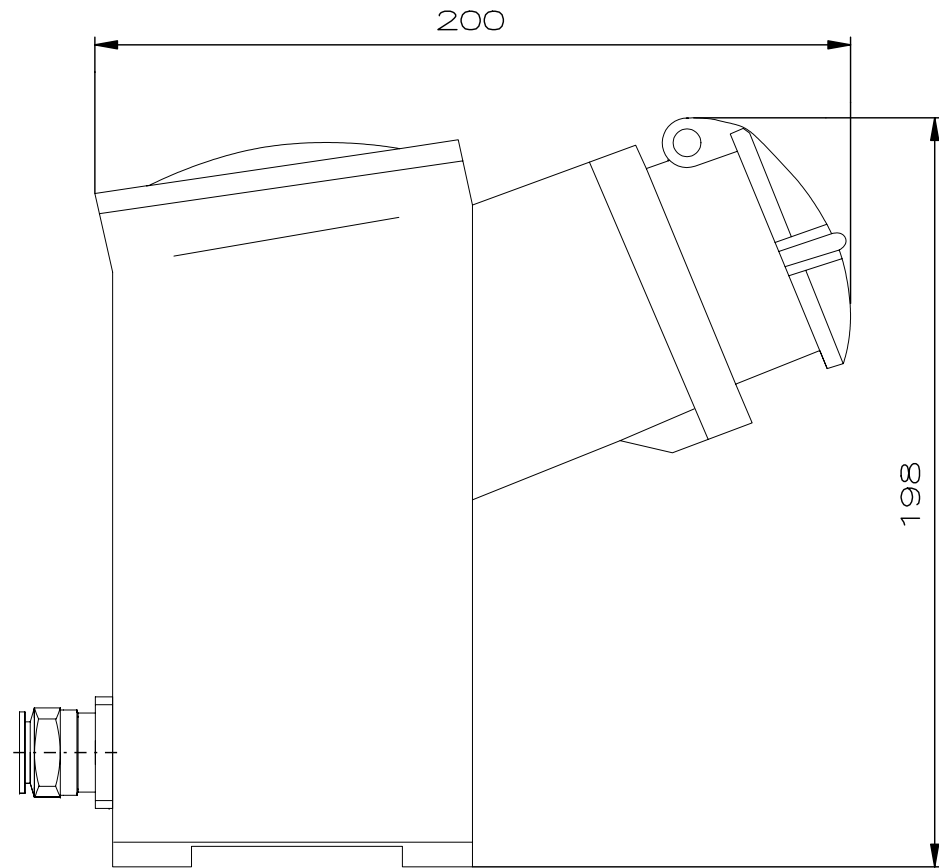




Designed with CAD-System ESP32



"Schutzvermerk nach DIN 34 beachten" / "Copyright reserved"

Description: Ex-wall socket Zone 1 16 A flameproof 200 – 250 V/3P

Beschreibung: Ex-Wandsteckdose Zone 1 16 A druckfest 200 – 250 V/3P



					Date/ Datum	22.08.2008	Material-No./ Material-Nr.:
					Expert/ Bearbeiter	Röther	
Rev.st/ Zust.	Revision/ Änderung	Date/ Datum	Name/ Name		1:2	Dimension unit: mm Maßeinheit: mm	NOR000003230016