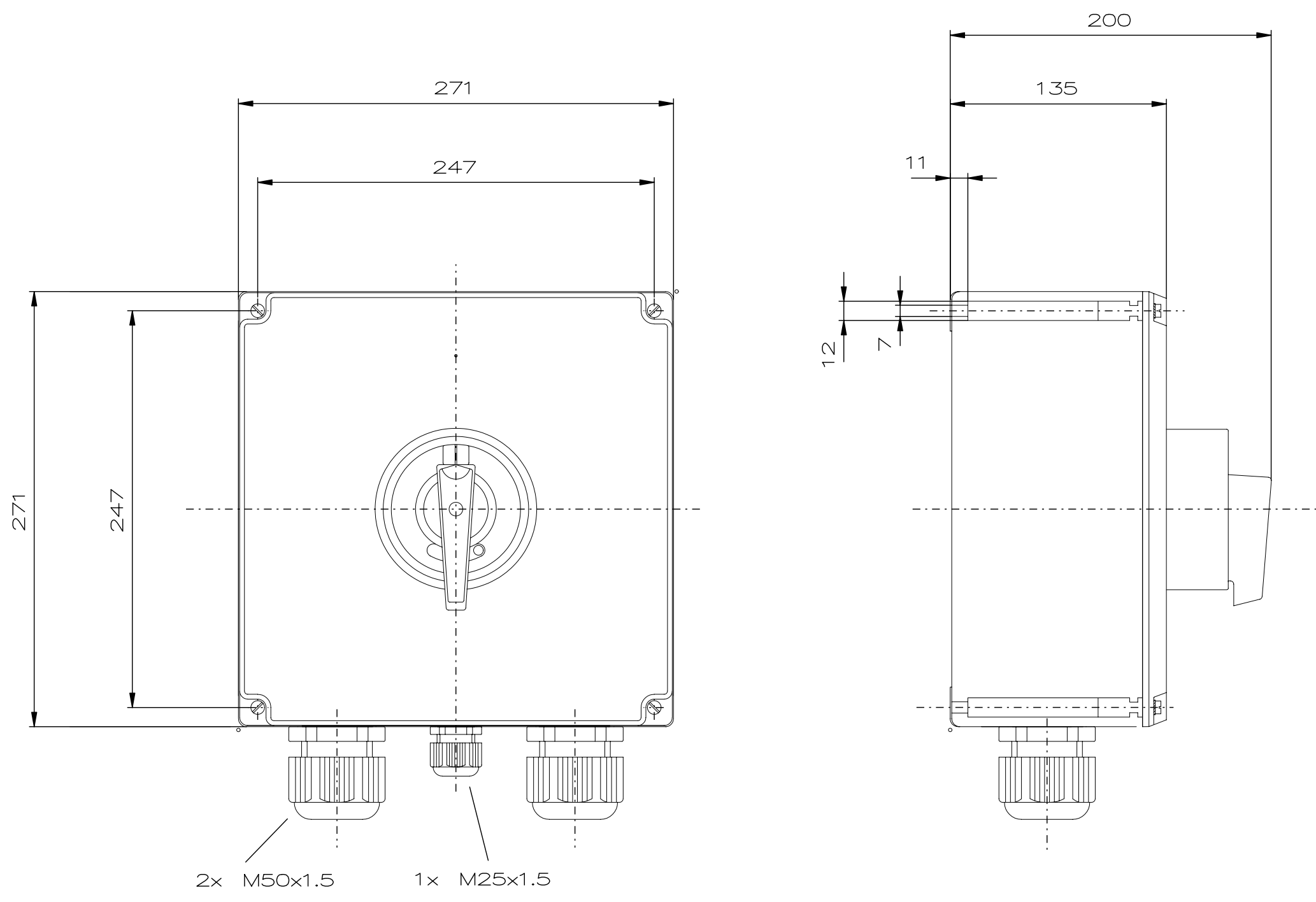




Designed with CAD-System ESP32



"Schutzvermerk nach DIN 34 beachten" / "Copyright reserved"

Description: Industry safety switch 100 A 3-pole, 4 auxiliary contacts
Beschreibung: Industrie Sicherheitsschalter 100 A 3-polig, 4 Hilfskontakte



					Date/ Datum	30.10.2008	Material-No./ Material-Nr.:
					Expert/ Bearbeiter	Röther	
Rev.st/ Zust.	Revision/ Änderung	Date/ Datum	Name/ Name		1:3	Dimension unit: mm Maßeinheit: mm	GHG9810029R0001