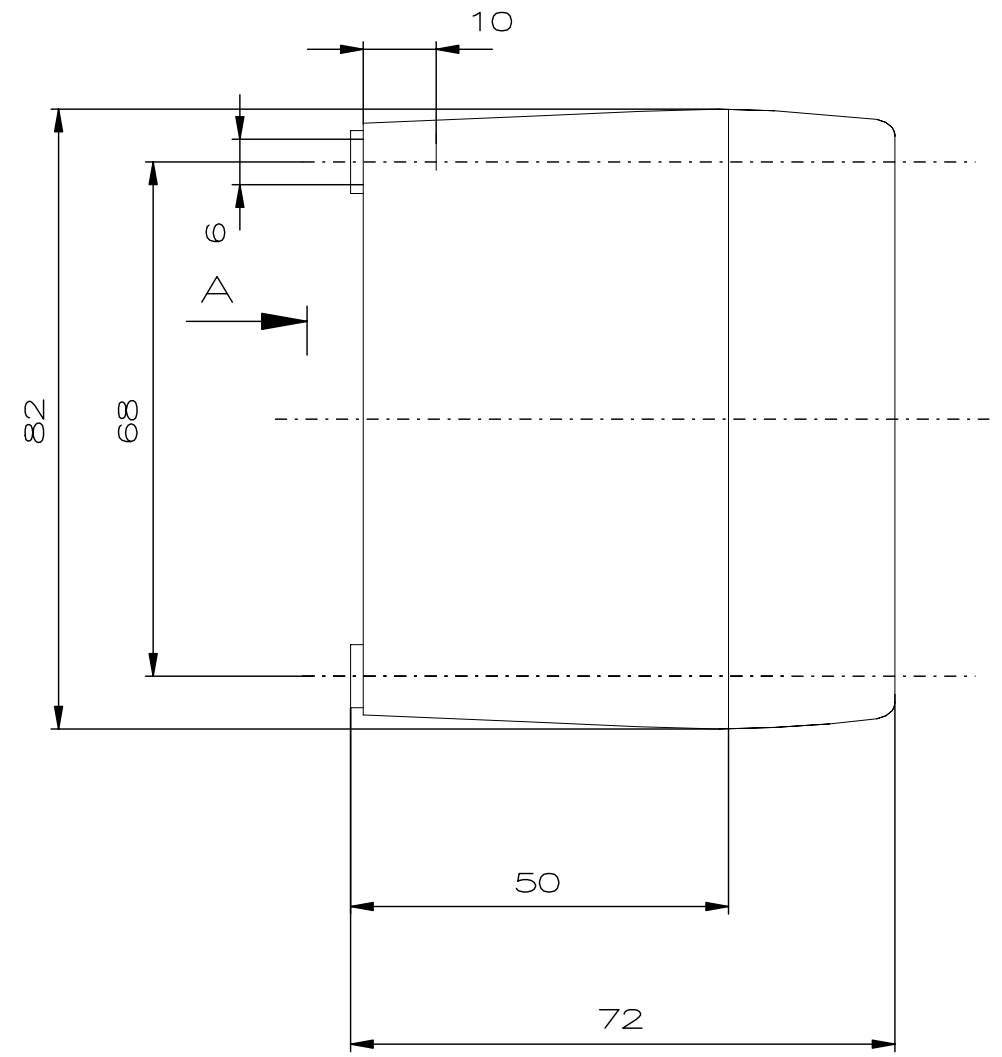


view A



"Schutzvermerk nach DIN 34 beachten" / "Copyright reserved"

Description: Terminal Box Ex-e 793 01 without drilling
Beschreibung: Klemmenkasten Ex-e 793 01 ohne Bohrung



Rev.st/ Zust.	Revision/ Änderung	Date/ Datum	Name/ Name	Date/ Datum	17.10.2008
				Expert/ Bearbeiter	Röther
				1:2	Dimension unit: mm Maßeinheit: mm

Material-No.:/ Material-Nr.:
GHG7930101R0003