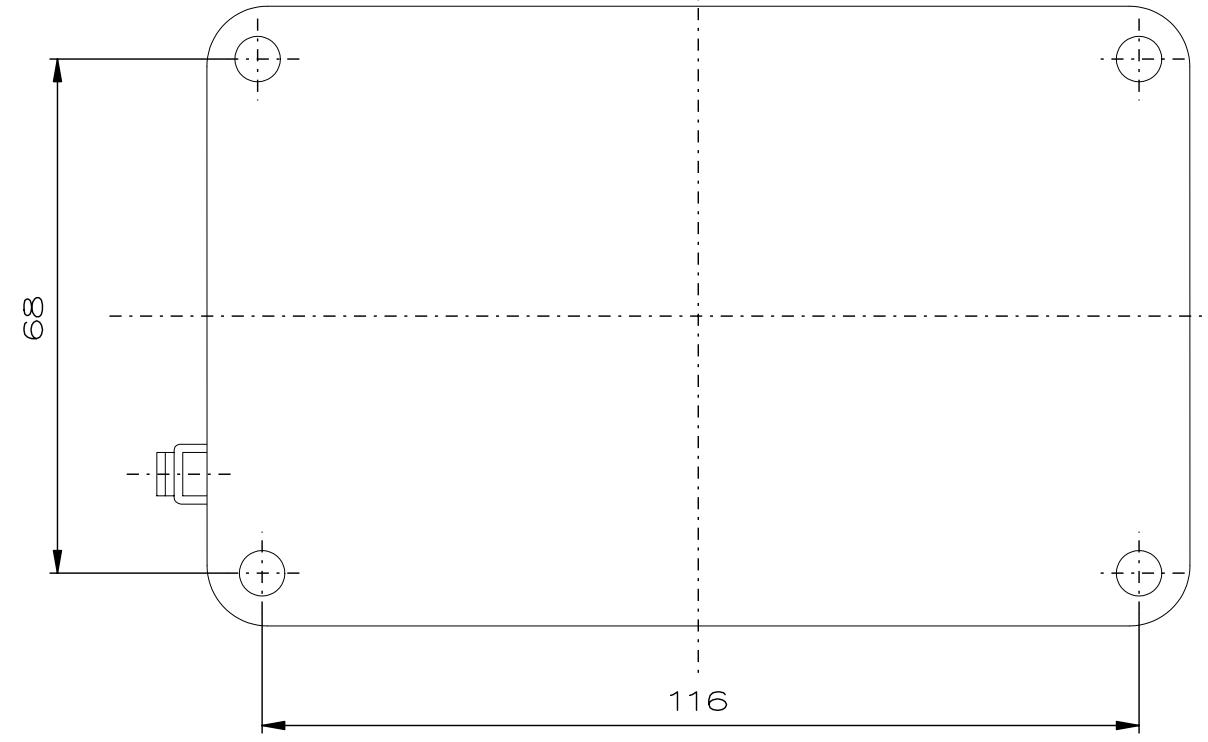


view A



"Schutzvermerk nach DIN 34 beachten" / "Copyright reserved"

Description:	Junction box Ex-e 793 01 2 x M20 drillings
Beschreibung:	Abzweigdose Ex-e 793 01 2 x M20 Bohrungen

COOPER Crouse-Hinds					Date/ Datum	17.10.2008	Material-No./ Material-Nr.:
					Expert/ Bearbeiter	Röther	
	Rev.st/ Zust.	Revision/ Änderung	Date/ Datum	Name/ Name	1:1	Dimension unit: mm Maßeinheit: mm	GHG7930101R0001