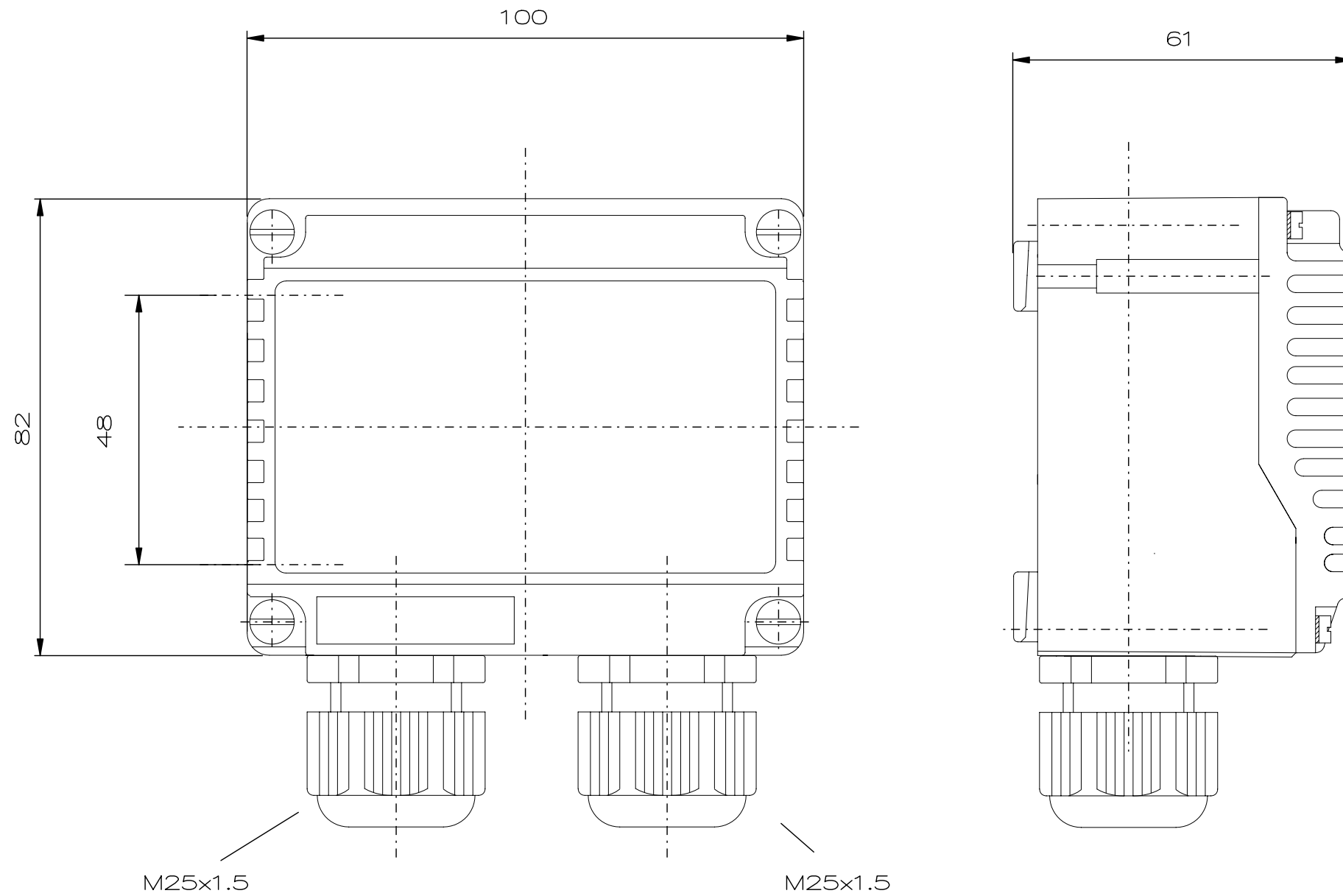




Designed with CAD-System ESP32



"Schutzvermerk nach DIN 34 beachten" / "Copyright reserved"

Description: Terminal Box Ex-e 791 01 1 x M25/1 x M25

Beschreibung: Klemmenkasten Ex-e 791 01 1 x M25/1 x M25



Rev.st/ Zust.	Revision/ Änderung	Date/ Datum	Name/ Name

Date/ Datum	17.10.2008
Expert/ Bearbeiter	Röther
Scale	1:1
Dimension unit: mm Maßeinheit: mm	

Material-No.:/ Material-Nr.:

GHG7910101R0003