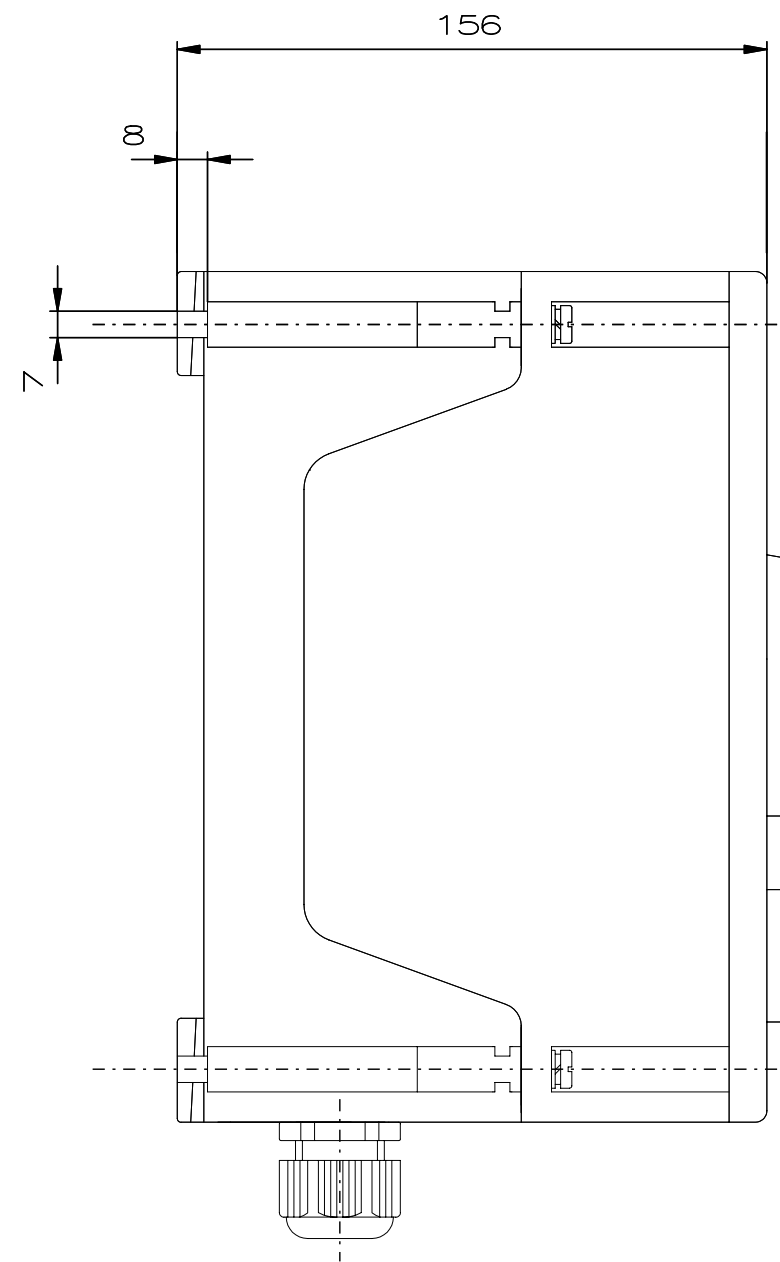
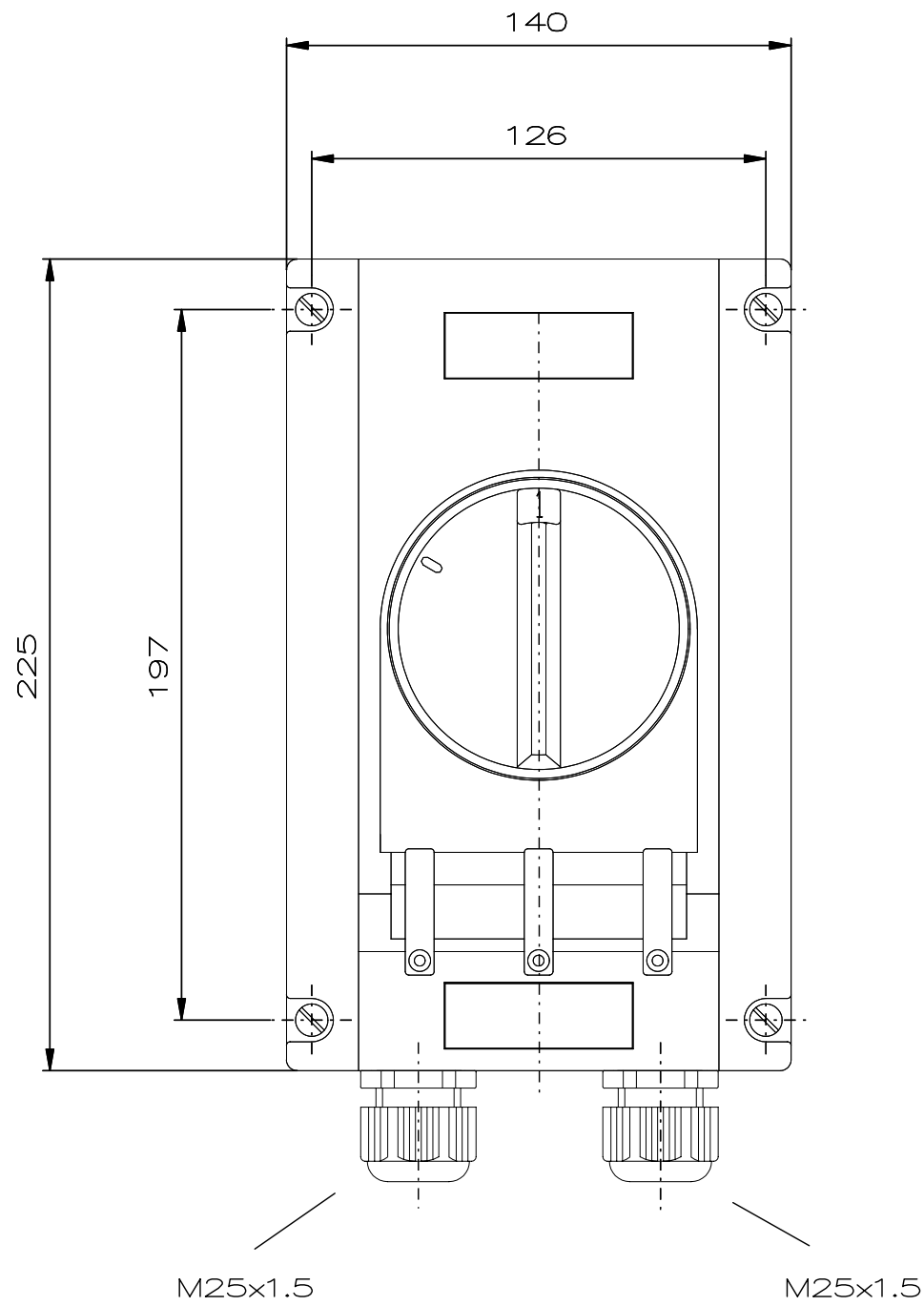




Designed with CAD-System ESP32



"Schutzvermerk nach DIN 34 beachten" / "Copyright reserved"

**Description:** Ex-manual motor starter 635 0,1 A – 0,16 A

**Beschreibung:** Ex-Motorschutzschalter 635 0,1 A – 0,16 A



Rev.st/ Zust.	Revision/ Änderung	Date/ Datum	Name/ Name	Date/ Datum	30.10.2008	Material-No./ Material-Nr.:
				Expert/ Bearbeiter	Röther	
				1:2	Dimension unit: mm Maßeinheit: mm	GHG6351101R0101