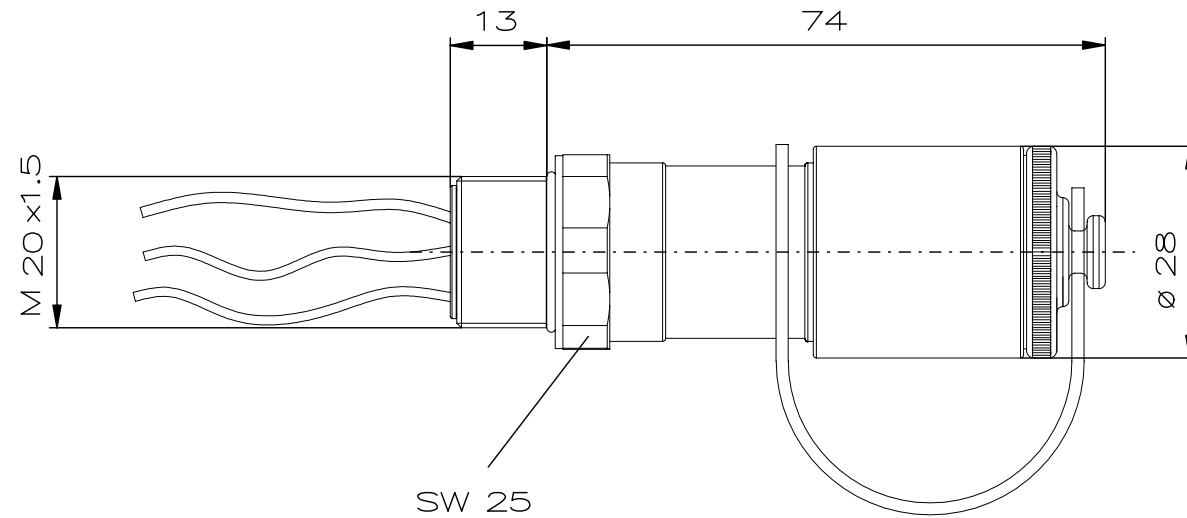




Designed with CAD-System ESP32



"Schutzvermerk nach DIN 34 beachten" / "Copyright reserved"

**Description:** eXLink 4/4+1 Inlet > 2000 cm<sup>3</sup> 5-pole stainless steel M20 1,5 mm<sup>2</sup> wire, 30 cm

**Beschreibung:** eXLink 4/4+1 Gerätestecker > 2000 cm<sup>3</sup> 5-pol. Edelstahl M20 1,5 mm<sup>2</sup> Litze, 30 cm



					Date/ Datum	25.08.2008	Material-No./ Material-Nr.:
					Expert/ Bearbeiter	Röther	
Rev.st/ Zust.	Revision/ Änderung	Date/ Datum	Name/ Name		1:1	Dimension unit: mm Maßeinheit: mm	GHG57461XXR1001

1 2 3 4 5 6 7 8