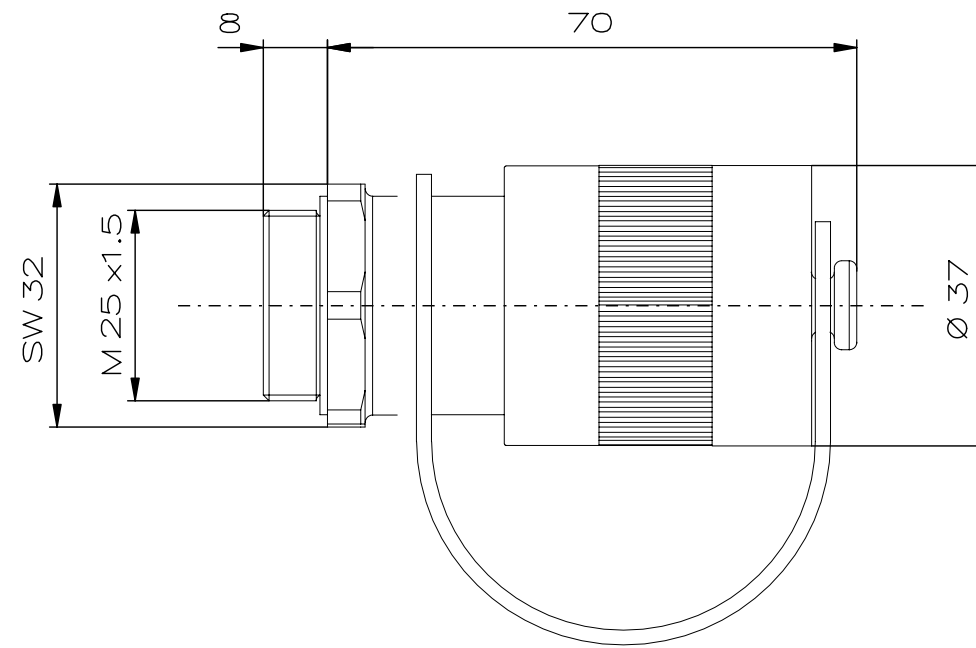




Designed with CAD-System ESP32



"Schutzvermerk nach DIN 34 beachten" / "Copyright reserved"

**Description:** eXLink 6+1 Receptacle Plastic, M25 Crimp 1,5 mm<sup>2</sup>,  
**Beschreibung:** eXLink 6+1 Flanschsteckdose Kunststoff M25 Crimp 1,5 mm<sup>2</sup>,



					Date/ Datum	04.11.2008	Material-No./ Material-Nr.:
					Expert/ Bearbeiter	Röther	
Rev.st/ Zust.	Revision/ Änderung	Date/ Datum	Name/ Name		1:1	Dimension unit: mm Maßeinheit: mm	GHG57281XXR0001

1 2 3 4 5 6 7 8 9