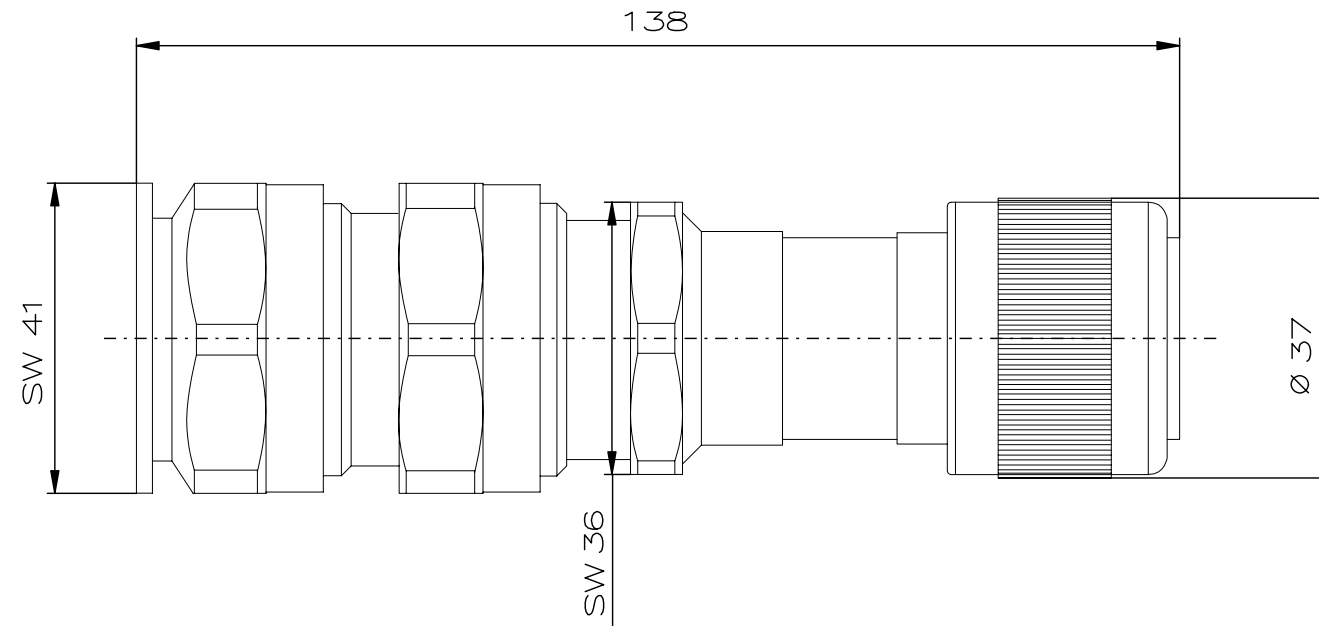




Designed with CAD-System ESP32



"Schutzvermerk nach DIN 34 beachten" / "Copyright reserved"

**Description:** eXLink 6+1 Plug 1.5 mm<sup>2</sup> Crimp, stainless steel armoured cable 16–26 mm  
**Beschreibung:** eXLink 6+1 Stecker 1,5 mm<sup>2</sup> Crimp, Edelstahl f. armierte Leitungen 16–26 mm



				Date/ Datum	04.11.2008	Material-No./ Material-Nr.:
				Expert/ Bearbeiter	Röther	
Rev.st/ Zust.	Revision/ Änderung	Date/ Datum	Name/ Name	1:1	Dimension unit: mm Maßeinheit: mm	GHG57271XXR2001

1 2 3 4 5 6 7 8