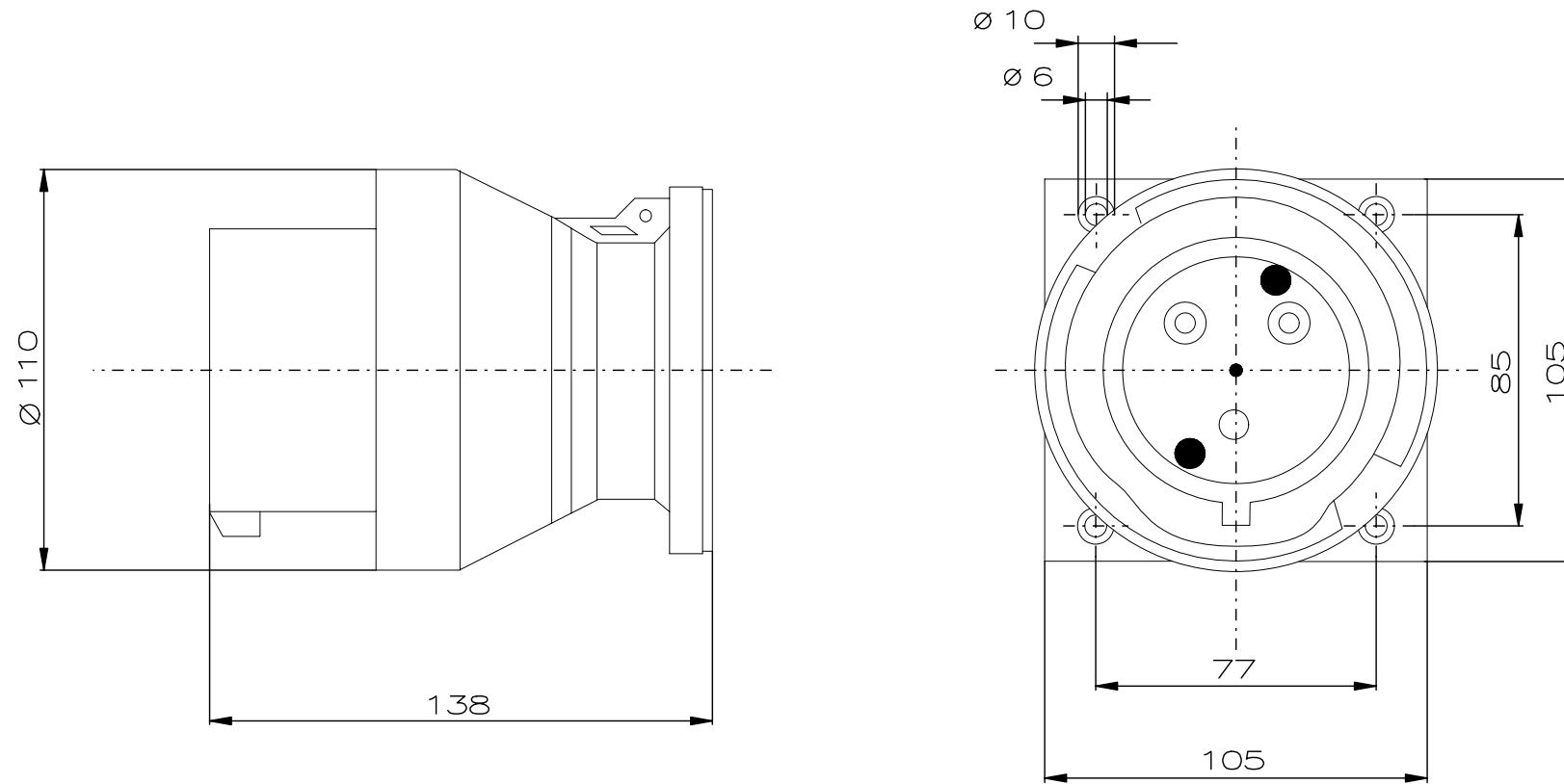


A
B
C
D
E
F

A
B
C
D
E
F

"Schutzvermerk nach DIN 34 beachten" / "Copyright reserved"



Description: Inlet industrial, 125 A 200 – 250 V/4P
Beschreibung: Gerätestecker Industrie 125 A 200 – 250 V/4P

COOPER Crouse-Hinds

Rev.st/ Zust.	Revision/ Änderung	Date/ Datum	Name/ Name	Date/ Datum	29.09.2008	Material-No./ Material-Nr.:
				Expert/ Bearbeiter	Kubesch	
				1:2	Dimension unit: mm Maßeinheit: mm	GHG5259409R0001