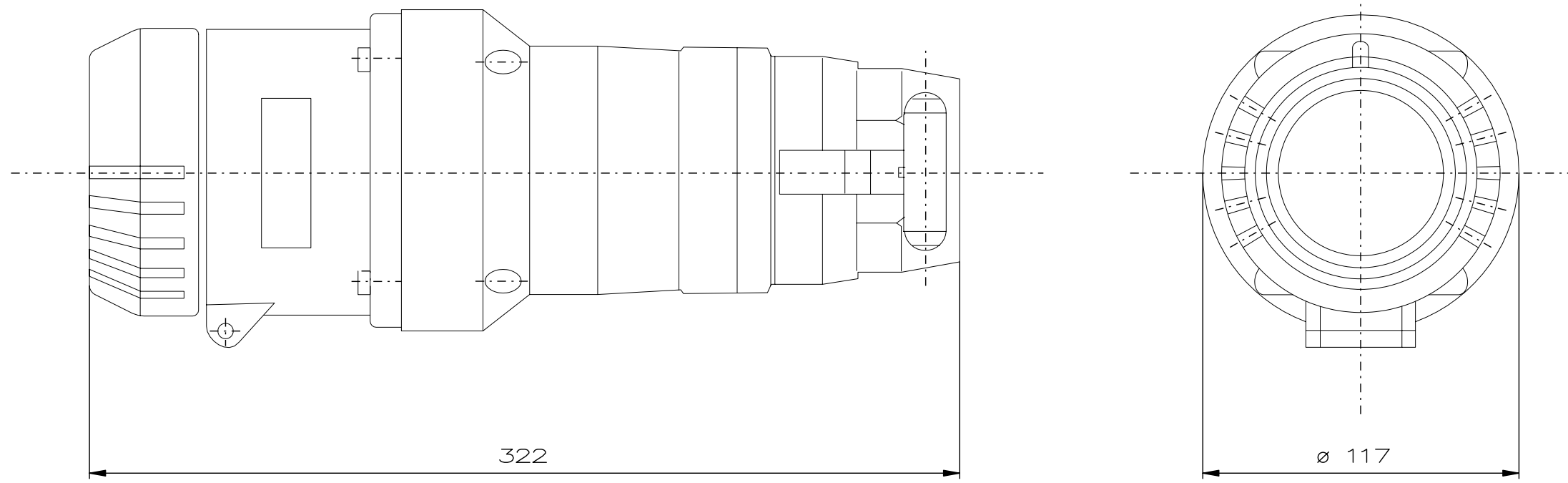




Designed with CAD-System ESP32



"Schutzvermerk nach DIN 34 beachten" / "Copyright reserved"

Description: Coupler industrial, 63 A 200 – 250 V/4P

Beschreibung: Kupplung Industrie 63 A 200 – 250 V/4P



					Date/ Datum	29.09.2008	Material-No./ Material-Nr.:
					Expert/ Bearbeiter	Kubesch	
Rev.st/ Zust.	Revision/ Änderung	Date/ Datum	Name/ Name		1:2	Dimension unit: mm Maßeinheit: mm	GHG5243409R0001