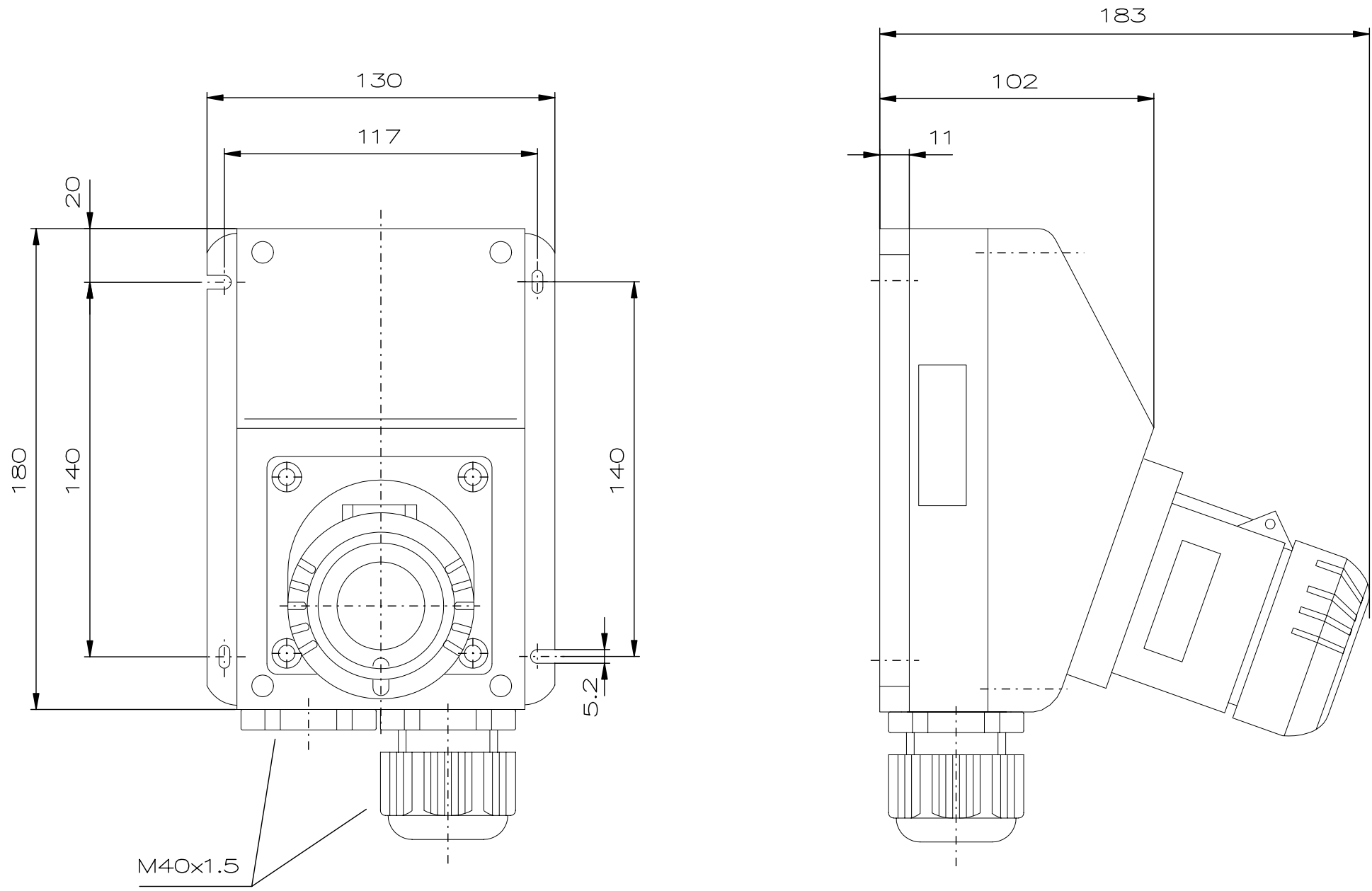




Designed with CAD-System ESP32



"Schutzvermerk nach DIN 34 beachten" / "Copyright reserved"

Description: Wall socket industrial, 32 A 380 – 415 V/5P
Beschreibung: Wandsteckdose Industrie 32 A 380 – 415 V/5P



Rev.st/ Zust.	Revision/ Änderung	Date/ Datum	Name/ Name	Date/ Datum	29.09.2008	Material-No.:/ Material-Nr.:
				Expert/ Bearbeiter	Kubesch	
				1:2	Dimension unit: mm Maßeinheit: mm	GHG5222506R0001