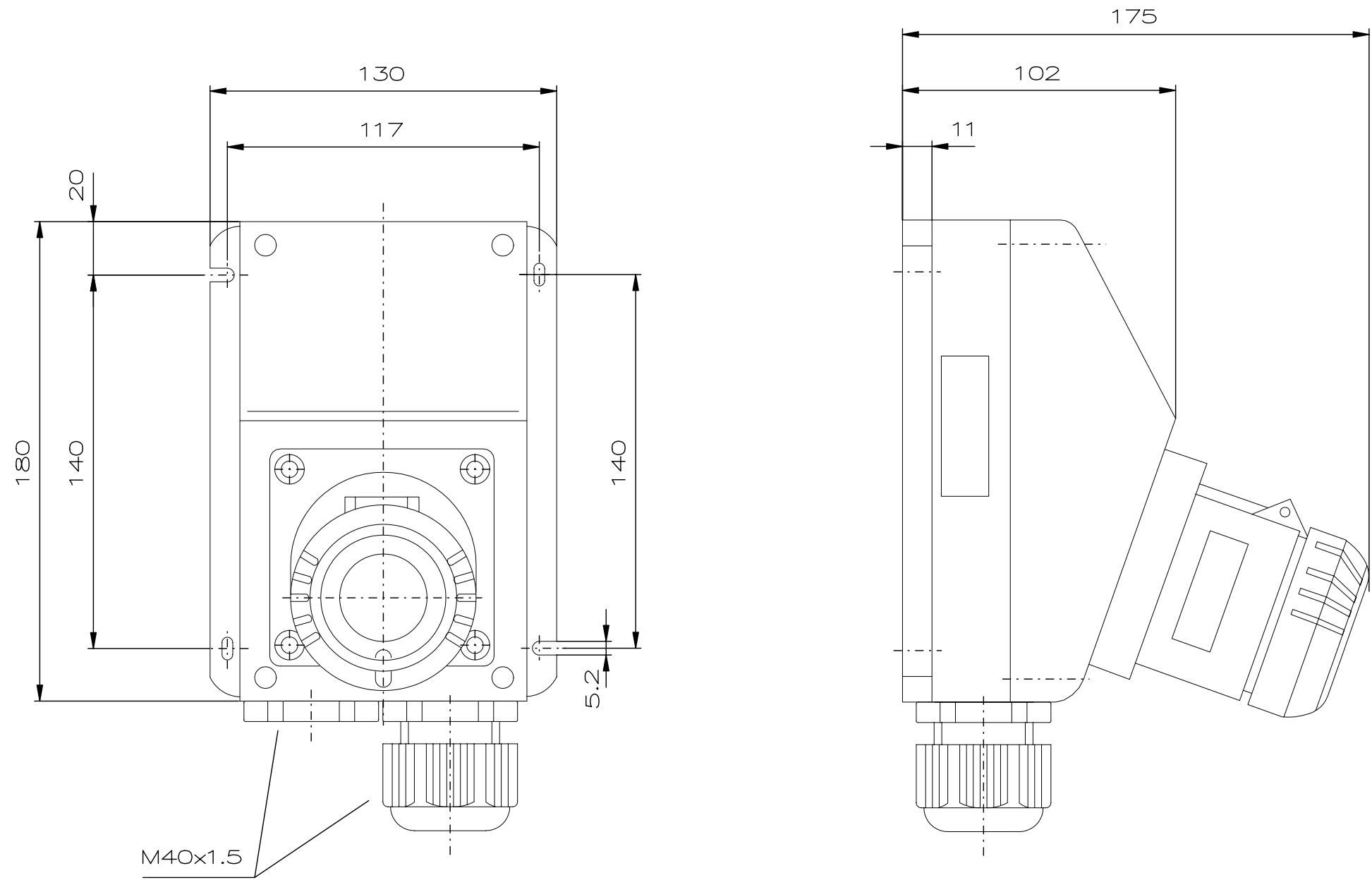




Designed with CAD-System ESP32



"Schutzvermerk nach DIN 34 beachten" / "Copyright reserved"

**Description:** Wall socket industrial, 32 A 200 – 250 V/4P  
**Beschreibung:** Wandsteckdose Industrie 32 A 200 – 250 V/4P



Rev.st/ Zust.	Revision/ Änderung	Date/ Datum	Name/ Name	Date/ Datum	29.09.2008	Material-No.:/ Material-Nr.:
					Kubesch	
					1:2	Dimension unit: mm Maßeinheit: mm