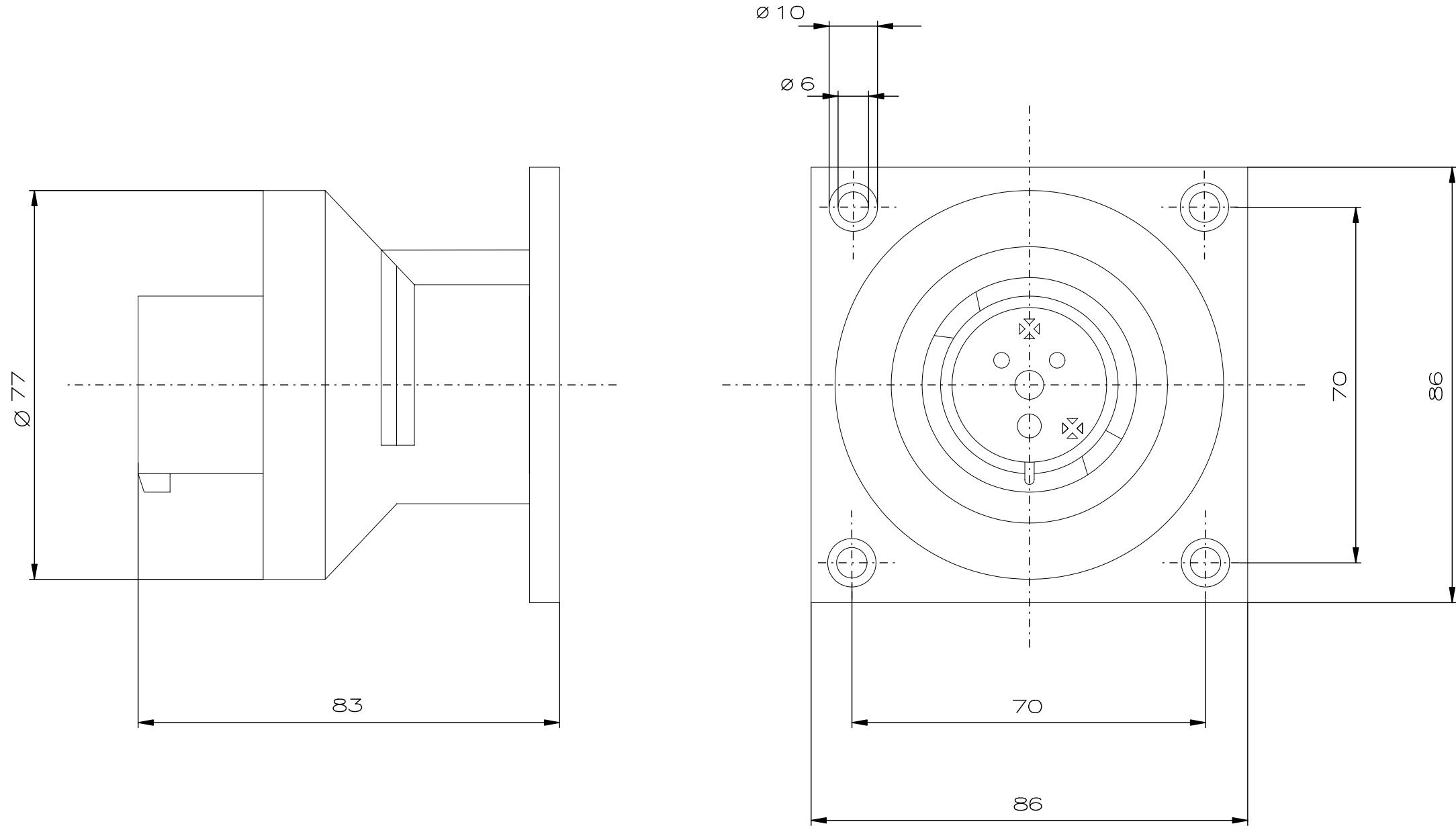




Designed with CAD-System ESP32



"Schutzvermerk nach DIN 34 beachten" / "Copyright reserved"

Description: Inlet industrial, 16 A 200 – 250 V/4P
Beschreibung: Gerätestecker Industrie 16 A 200 – 250 V/4P



Rev.st/ Zust.	Revision/ Änderung	Date/ Datum	Name/ Name	Date/ Datum	29.09.2008	Material-No.:/ Material-Nr.:
				Expert/ Bearbeiter	Kubesch	
				1:1	Dimension unit: mm Maßeinheit: mm	GHG5219409R0001