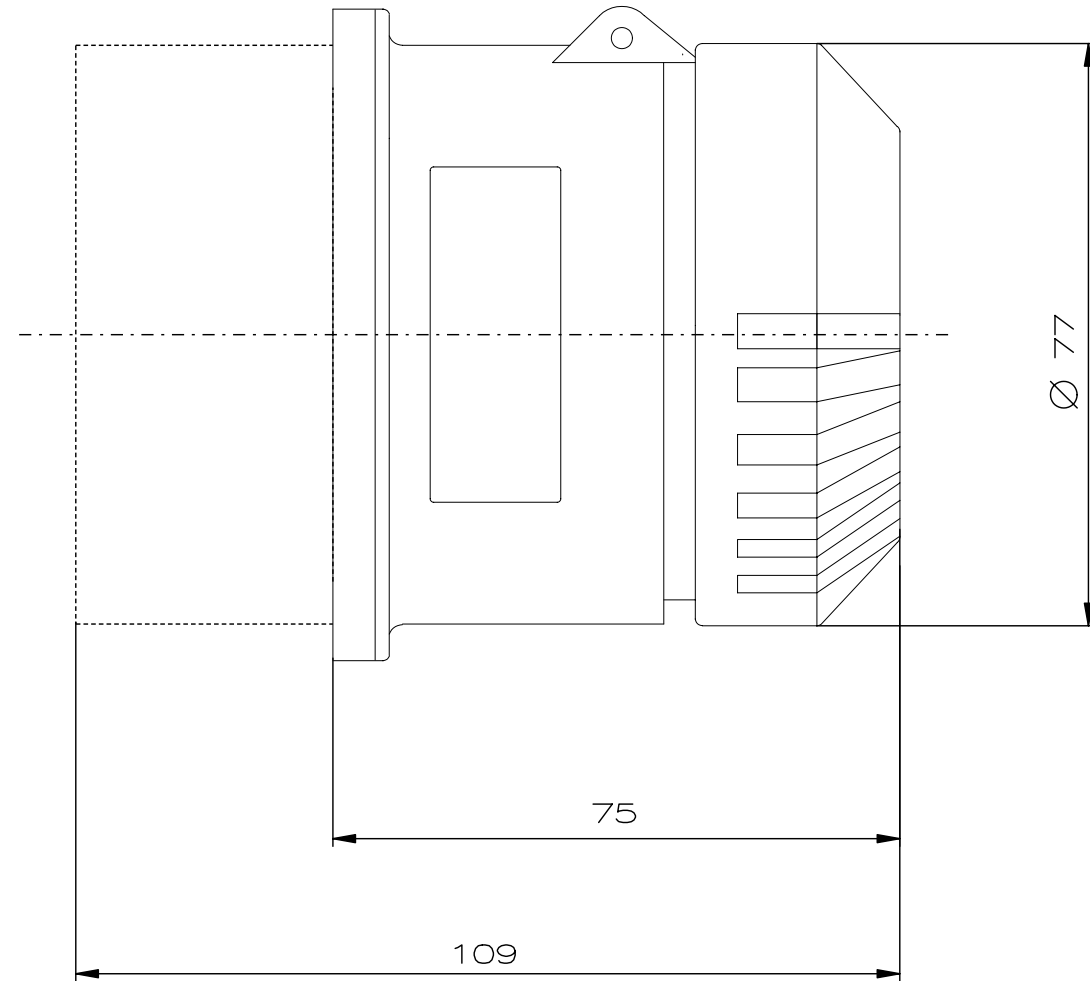
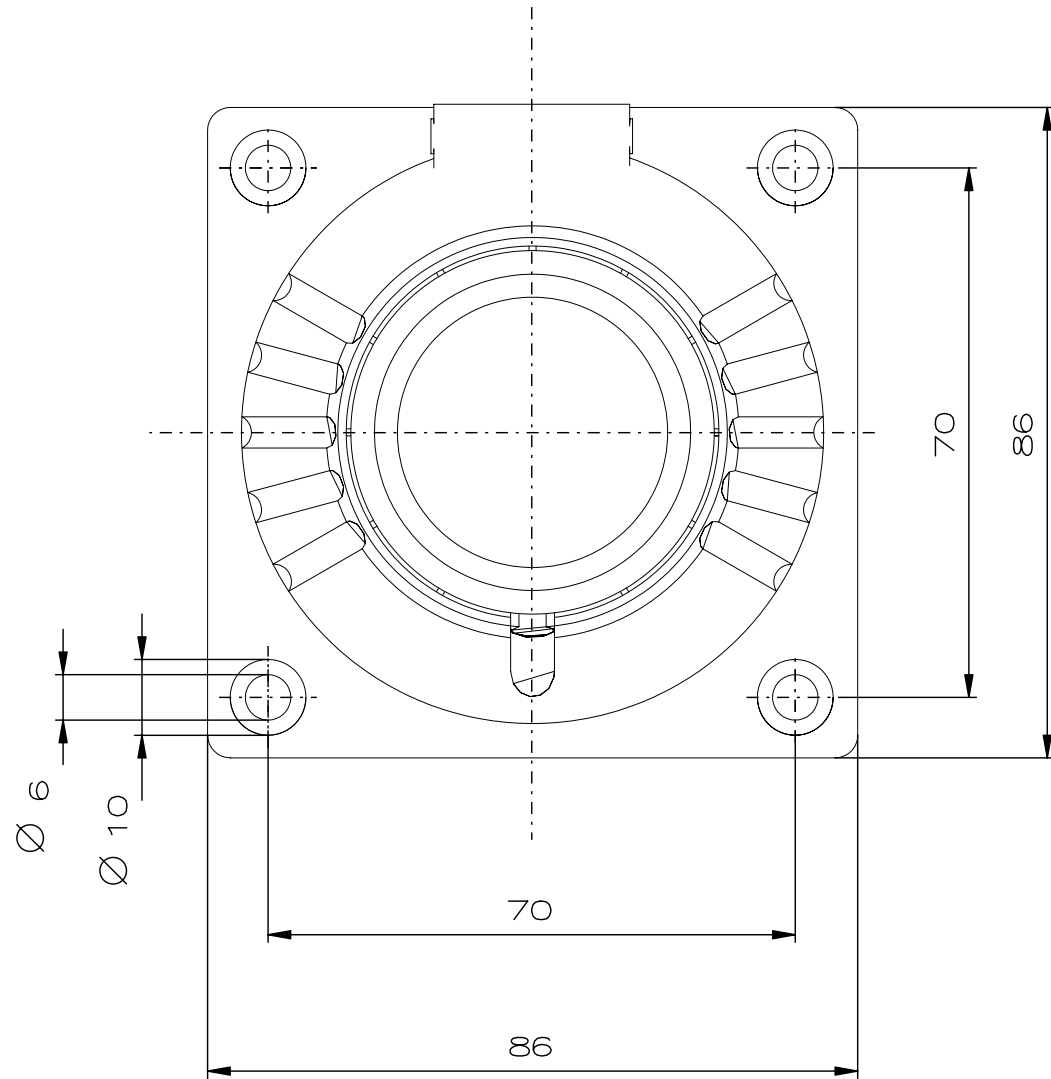




"Schutzvermerk nach DIN 34 beachten" / "Copyright reserved"



Description: Flange socket industrial, 16 A 110 – 130 V/3P

Beschreibung: Flanschsteckdose Industrie 16 A 110 – 130 V/3P



					Date/ Datum	29.09.2008	Material-No./ Material-Nr.:
					Expert/ Bearbeiter	Kubesch	
Rev.st/ Zust.	Revision/ Änderung	Date/ Datum	Name/ Name		1:1	Dimension unit: mm Maßeinheit: mm	GHG5218304R0001