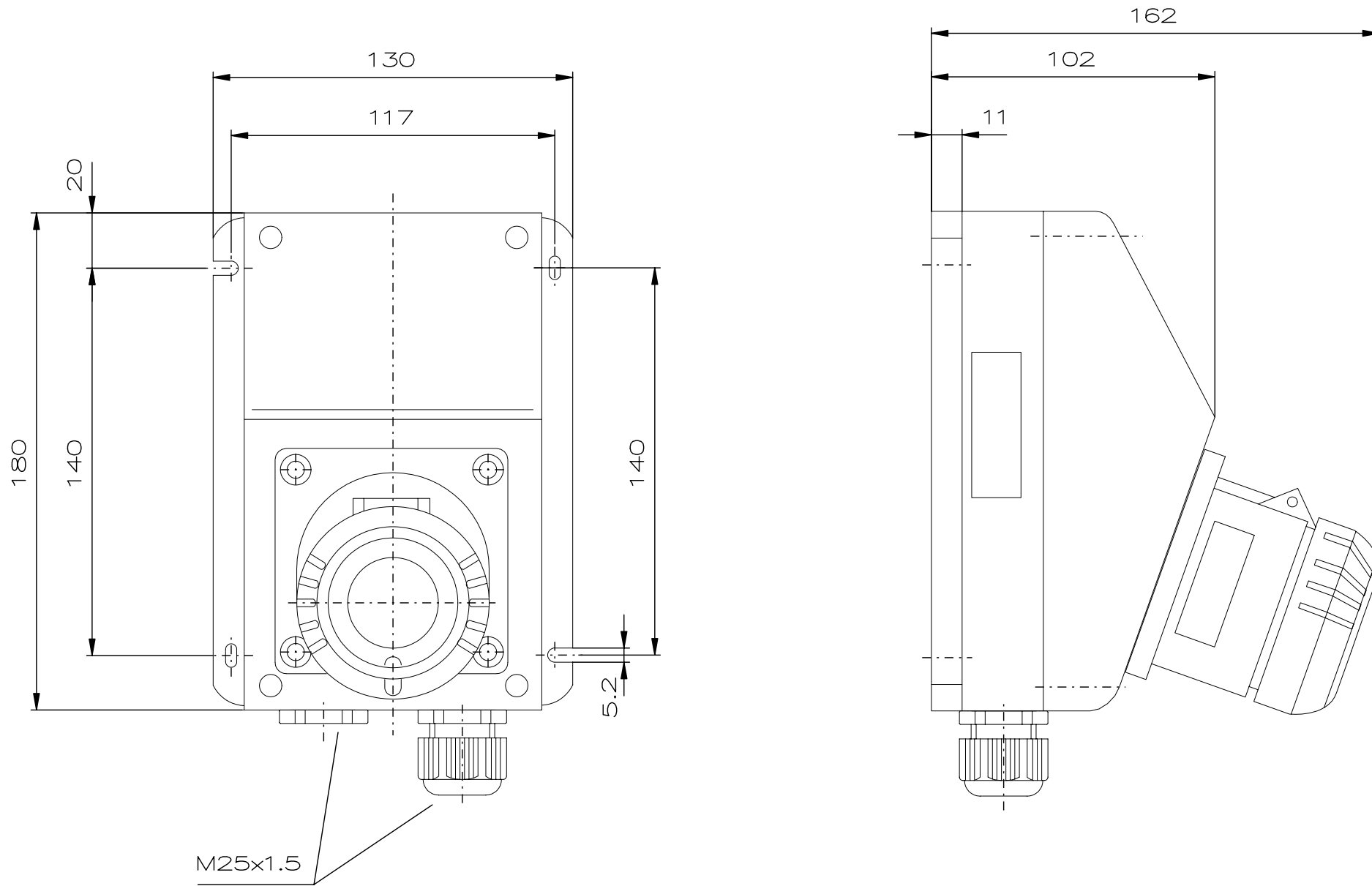




Designed with CAD-System ESP32



"Schutzvermerk nach DIN 34 beachten" / "Copyright reserved"

Description: Wall socket industrial, 16 A 110 – 130 V/3P
Beschreibung: Wandsteckdose Industrie 16 A 110 – 130 V/3P



Rev.st/ Zust.	Revision/ Änderung	Date/ Datum	Name/ Name	Date/ Datum	29.09.2008	Material-No./ Material-Nr.:
					Kubesch	
					1:2	
					Dimension unit: mm Maßeinheit: mm	

Material-No./ Material-Nr.:
GHG5212304R0001