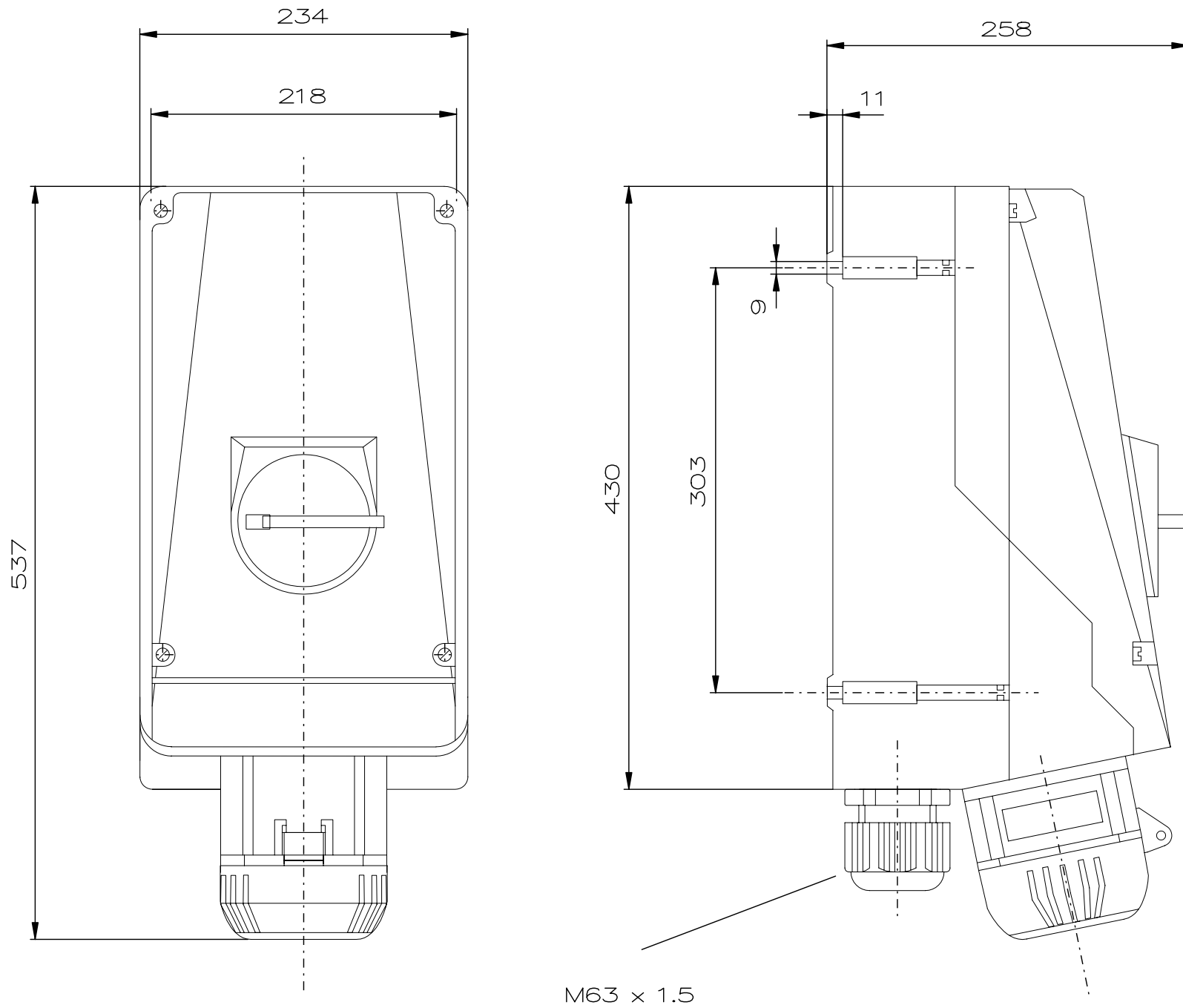




Designed with CAD-System ESP32



"Schutzvermerk nach DIN 34 beachten" / "Copyright reserved"

Description: Ex-wall socket Zone 2 125 A 200 – 250 V/4P
Beschreibung: Ex-Wandsteckdose Zone 2 125 A 200 – 250 V/4P/KU



Rev.st/ Zust.	Revision/ Änderung	Date/ Datum	Name/ Name	Date/ Datum	26.08.2008	Material-No./ Material-Nr.:
				Expert/ Bearbeiter	Röther	
				1:4	Dimension unit: mm Maßeinheit: mm	GHG5194409R0001