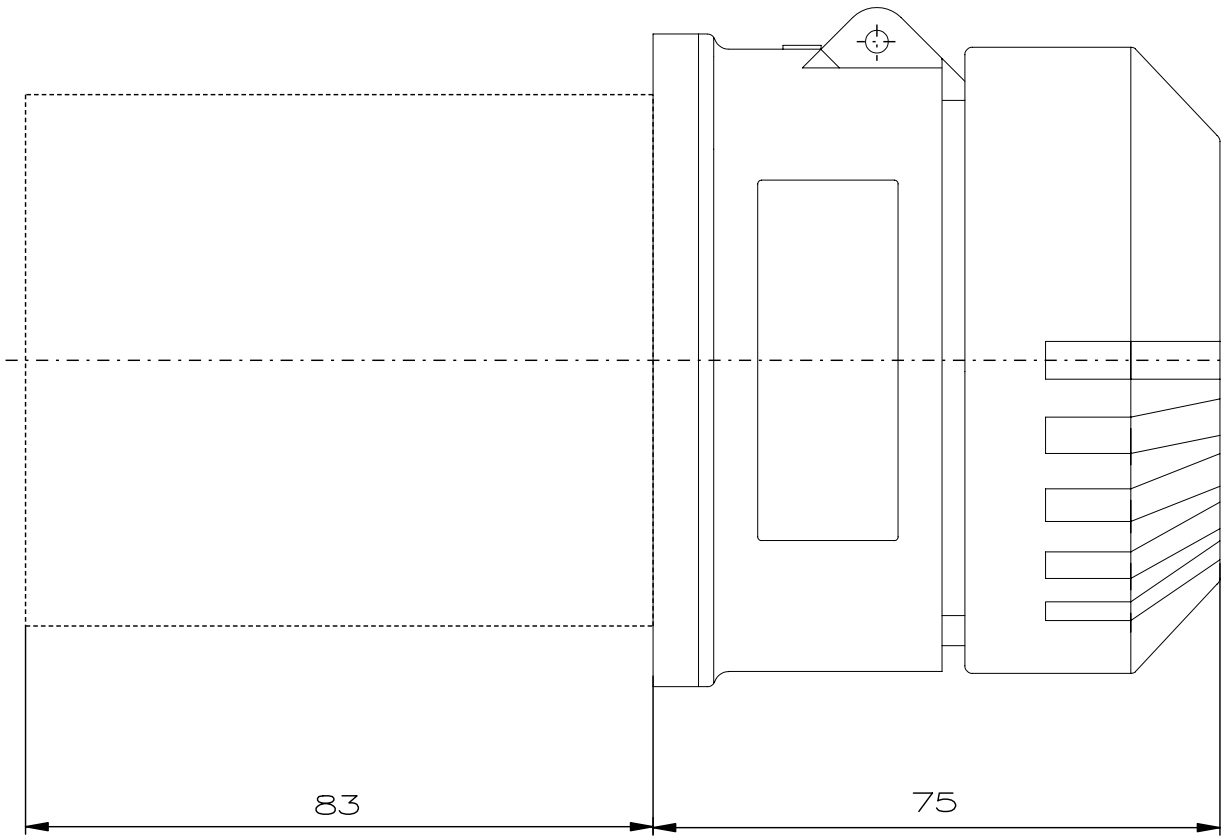
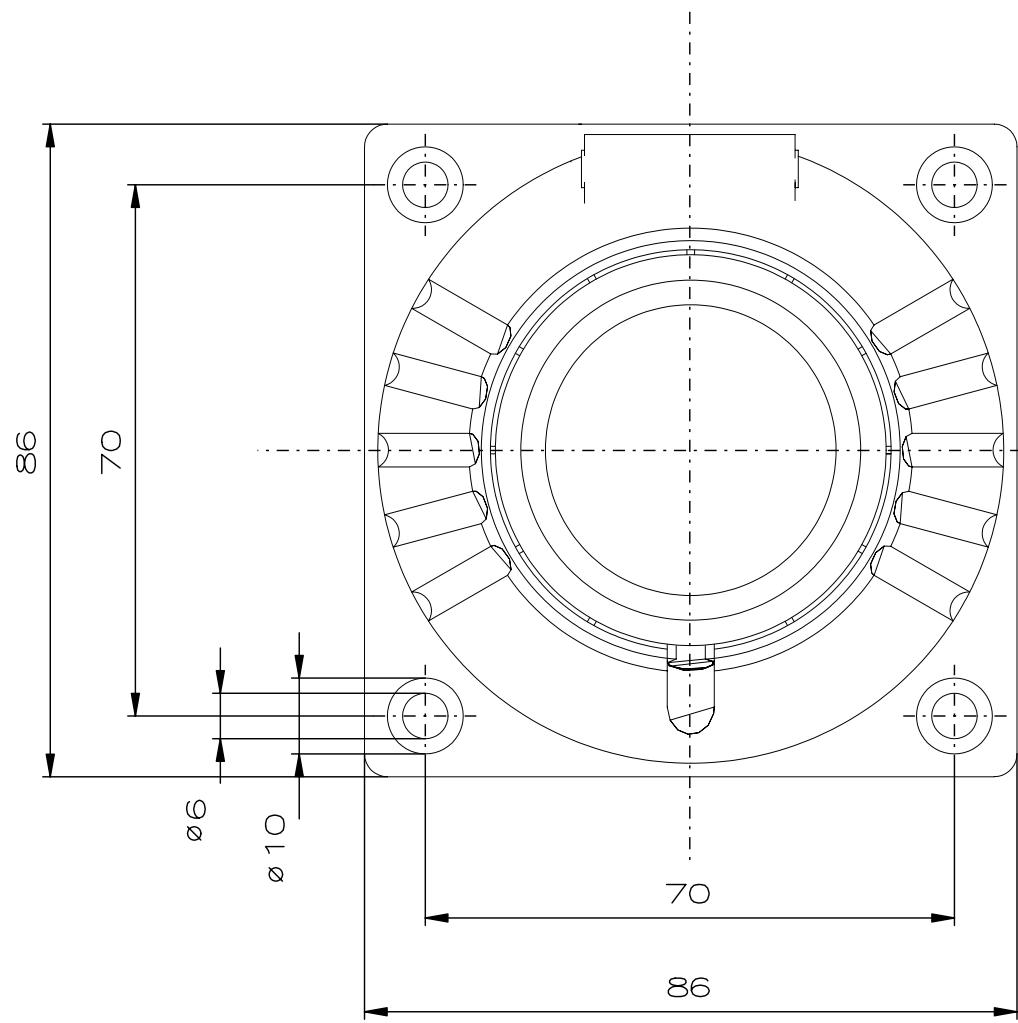




"Schutzvermerk nach DIN 34 beachten" / "Copyright reserved"



Description: Ex-flange socket Zone 2 16 A 110 – 130 V/3P
Beschreibung: Ex-Flanschsteckdose Zone 2 16 A 110 – 130 V/3P



Rev.st/ Zust.	Revision/ Änderung	Date/ Datum	Name/ Name	Date/ Datum	26.08.2008	Material-No./ Material-Nr.:
				Expert/ Bearbeiter	Röther	
				1:1	Dimension unit: mm Maßeinheit: mm	GHG5168304R0001