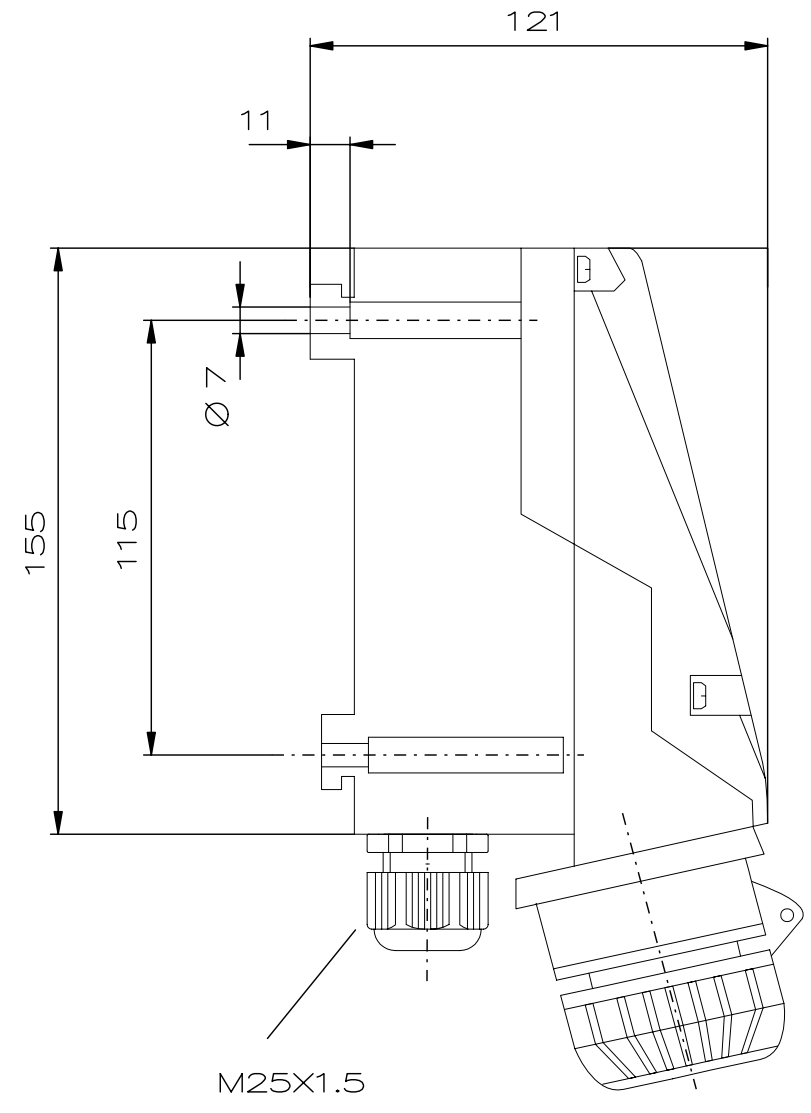
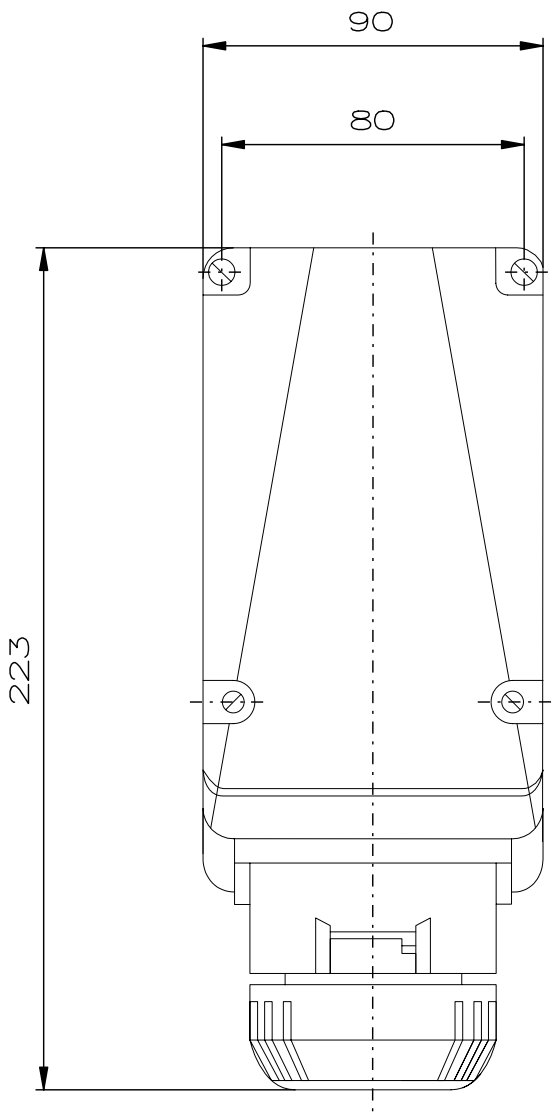




Designed with CAD-System ESP32



"Schutzvermerk nach DIN 34 beachten" / "Copyright reserved"

Description: Ex-Maintenance Wall Socket 16 A 380 – 415 V/5P

Beschreibung: Ex-Reparaturwandsteckdose 16 A 380 – 415 V/5P/KU



Rev.st/ Zust.	Revision/ Änderung	Date/ Datum	Name/ Name	Date/ Datum	30.09.2008	Material-No./ Material-Nr.:
				Expert/ Bearbeiter	Röther	
				1:2	Dimension unit: mm Maßeinheit: mm	GHG5114506R0901

1 2 3 4 5 6 7 8 3