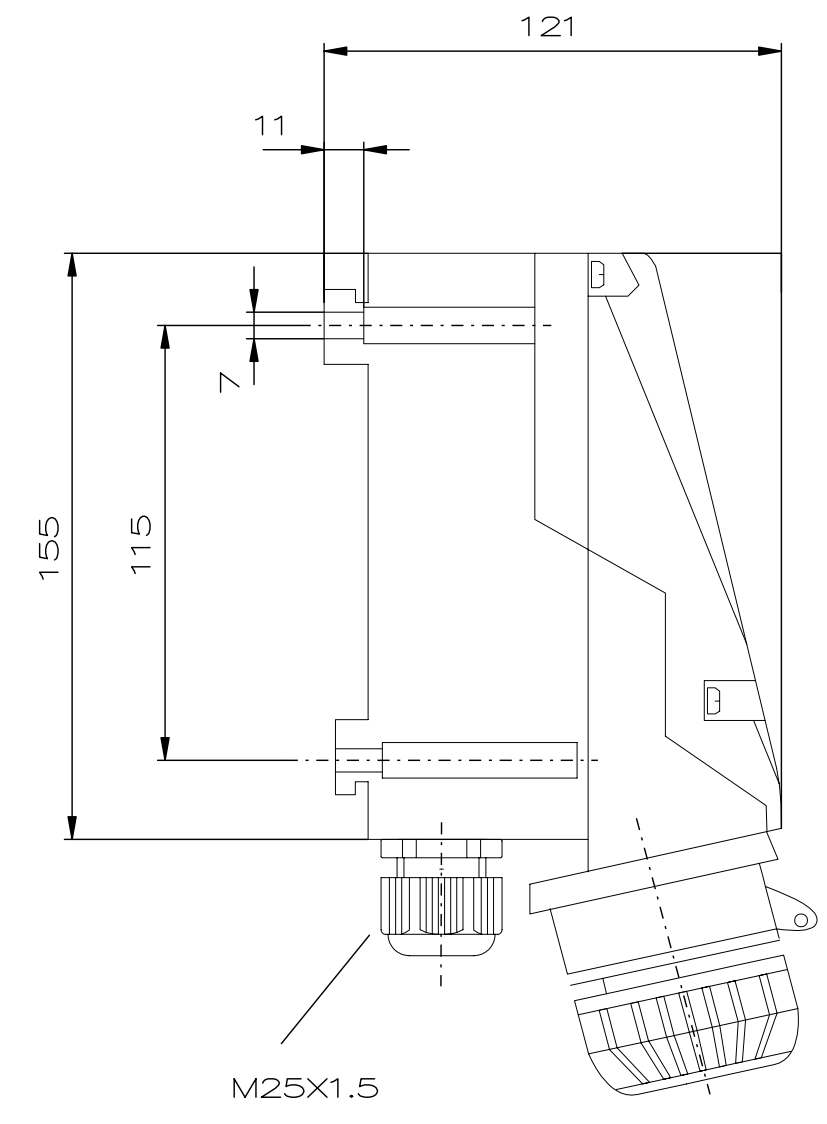
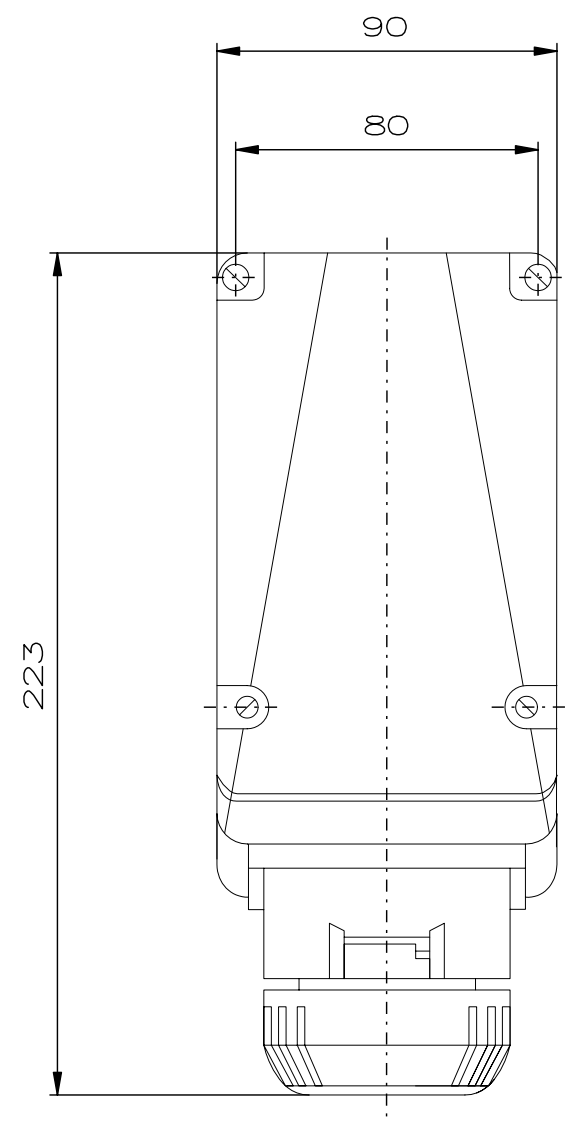




Designed with CAD-System ESP32



"Schutzvermerk nach DIN 34 beachten" / "Copyright reserved"

Description:	Ex-wall socket Zone 1 16 A 110 – 130 V/3P
Beschreibung:	Ex-Wandsteckdose Zone 1 16 A 110 – 130 V/3P

					Date/ Datum	25.08.2008	Material-No./ Material-Nr.:
					Expert/ Bearbeiter	Röther	
	Rev.st/ Zust.	Revision/ Änderung	Date/ Datum	Name/ Name	1:2	Dimension unit: mm Maßeinheit: mm	GHG5114304R0001