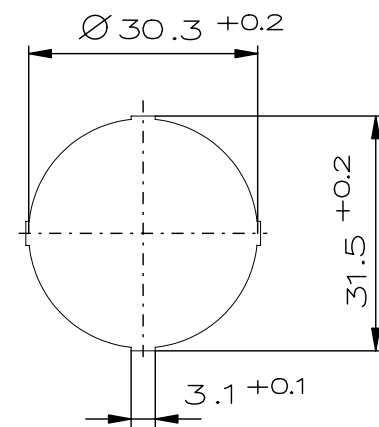


cut-out  
Einbaumass



"Schutzvermerk nach DIN 34 beachten" / "Copyright reserved"

**Description:** Potentiometer, 1000 Ohm for panel mounting 418 8131

**Beschreibung:** Potentiometer, 1000 Ohm für Schalttafeleinbau 418 8131

**COOPER Crouse-Hinds**

Rev.st/ Zust.	Revision/ Änderung	Date/ Datum	Name/ Name

Date/ Datum	28.10.2008
Expert/ Bearbeiter	Kubesch
1:1	Dimension unit: mm Maßeinheit: mm

**Material-No.:/ Material-Nr.:**

**GHG4188131R0014**