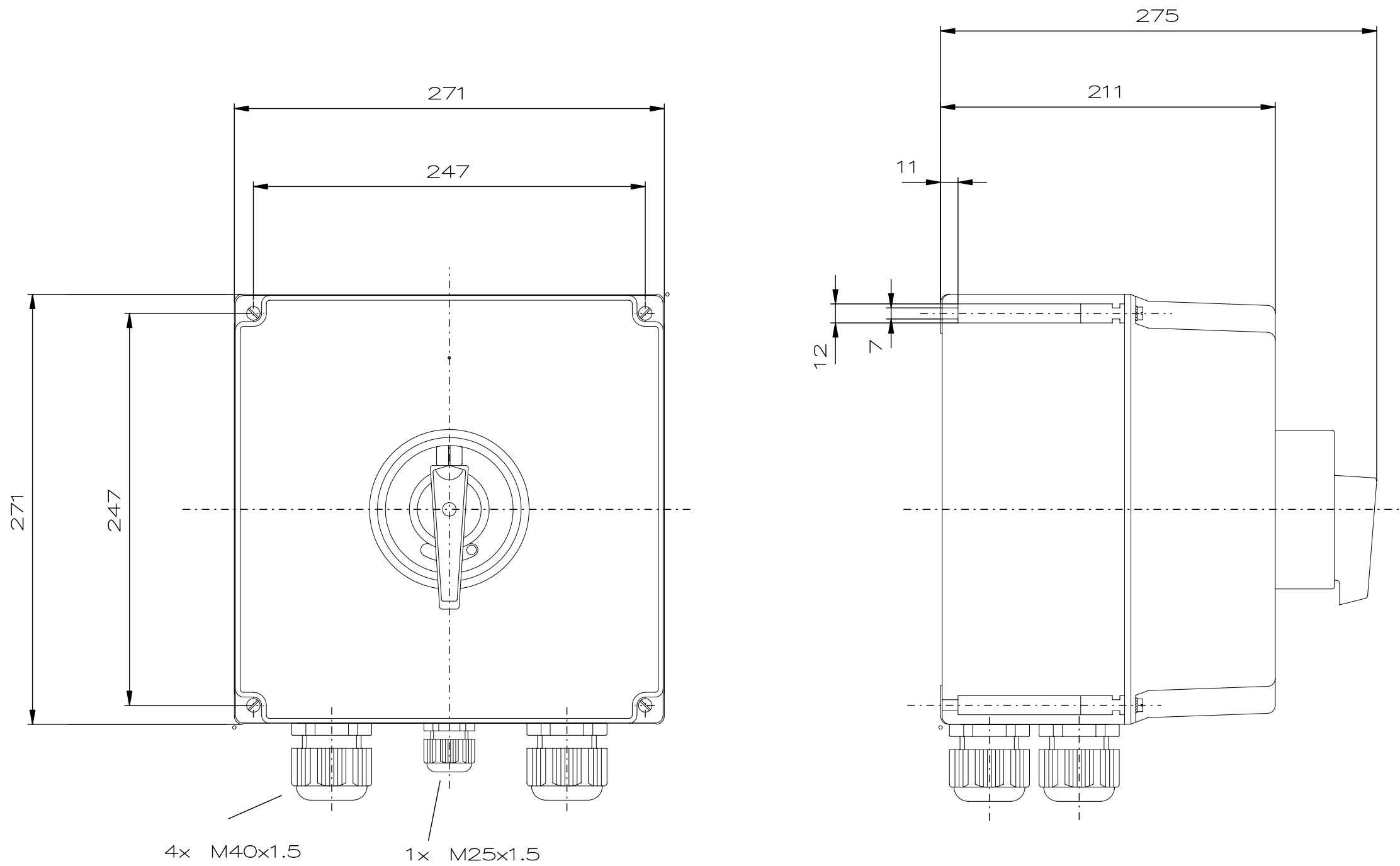




Designed with CAD-System ESP32



"Schutzvermerk nach DIN 34 beachten" / "Copyright reserved"

**Description:** Ex-Safety switch (Ex-ed IIC design) 40 A 6-pole

**Beschreibung:** Ex-Sicherheitsschalter ( Ex-ed IIC ) 40 A 6-polig



Rev.st/ Zust.	Revision/ Änderung	Date/ Datum	Name/ Name	Date/ Datum	30.10.2008	Material-No./ Material-Nr.:
				Expert/ Bearbeiter	Röther	
				1:3	Dimension unit: mm Maßeinheit: mm	<b>GHG2630050R0001</b>

1 2 3 4 5 6 7 8 6