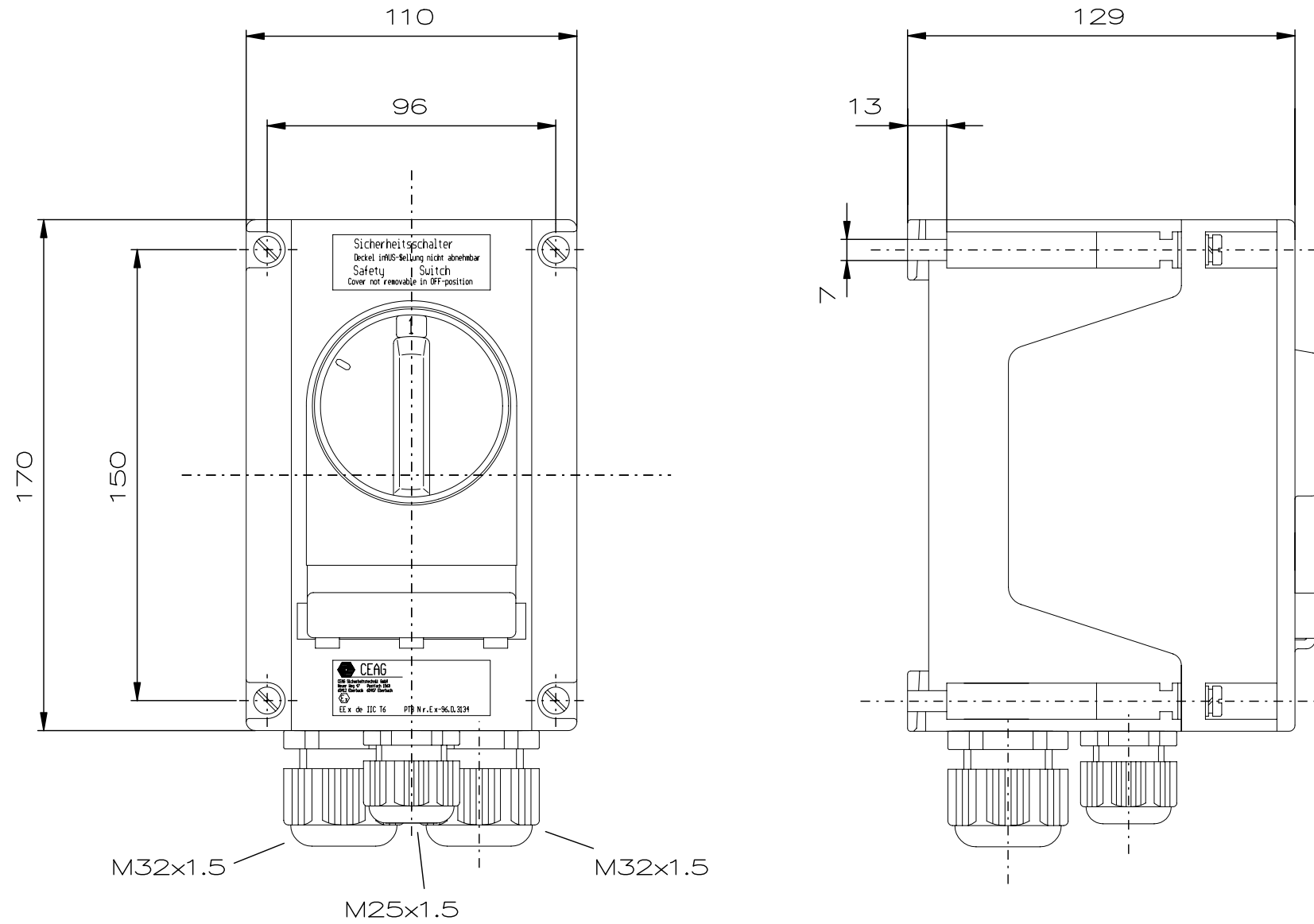




Designed with CAD-System ESP32



"Schutzvermerk nach DIN 34 beachten" / "Copyright reserved"

Description: Ex-Safety switch (Ex-ed IIC design) 20 A 3-pole

Beschreibung: Ex-Sicherheitsschalter (Ex-ed IIC) 20 A 3-polig



					Date/ Datum	30.10.2008	Material-No./ Material-Nr.:
					Expert/ Bearbeiter	Röther	
Rev.st/ Zust.	Revision/ Änderung	Date/ Datum	Name/ Name		1:2	Dimension unit: mm Maßeinheit: mm	GHG2622301R0001

1 2 3 4 5 6 7 8 3