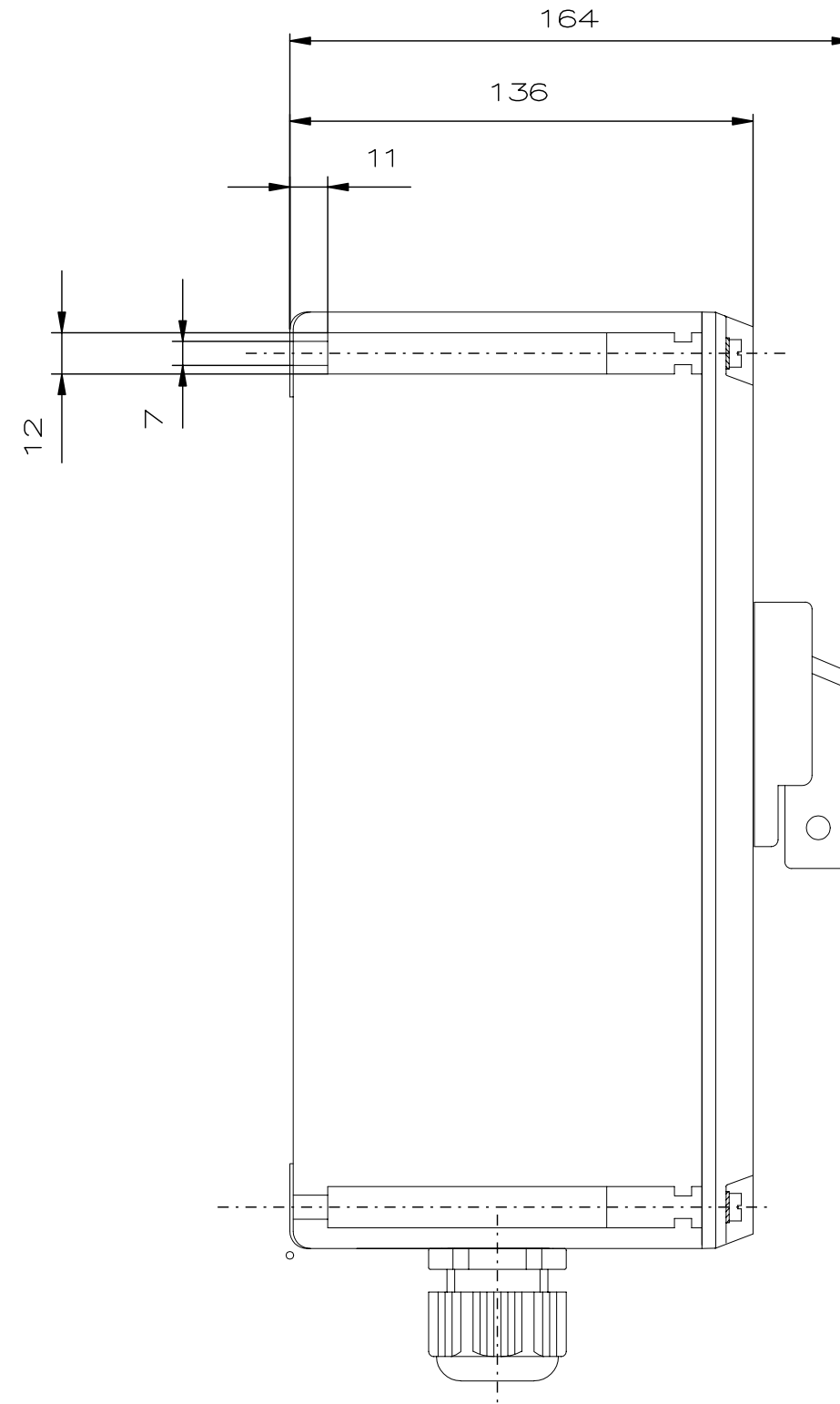
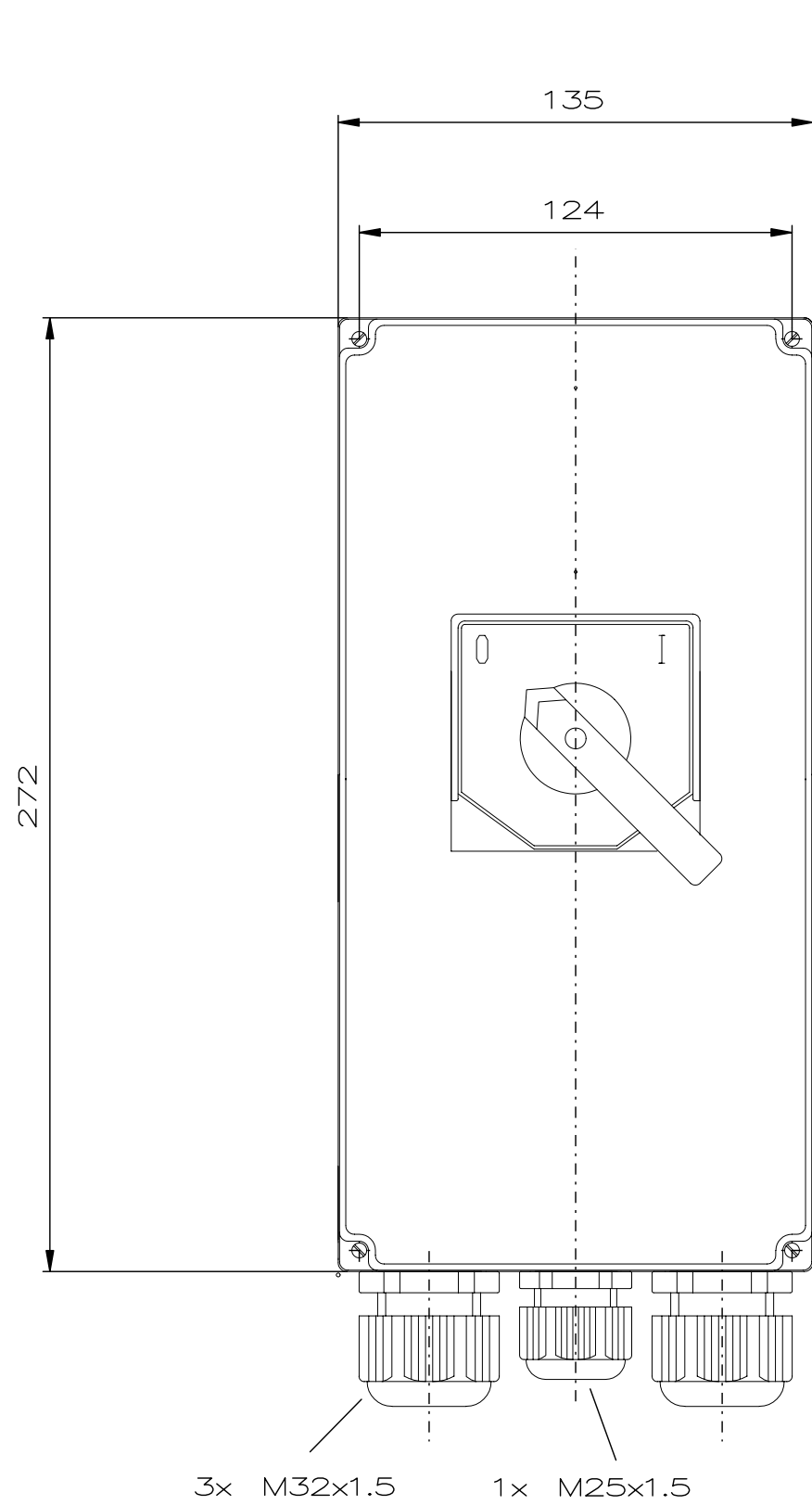




Designed with CAD-System ESP32



"Schutzvermerk nach DIN 34 beachten" / "Copyright reserved"

Description: Ex–Main current switch 20 A I – II

Beschreibung: Ex–Hauptstromschalter 20 A I – II



Rev.st/ Zust.	Revision/ Änderung	Date/ Datum	Name/ Name	Date/ Datum	30.10.2008	Material-No.: / Material-Nr.:
				Expert/ Bearbeiter	Röther	
				1:3	Dimension unit: mm Maßeinheit: mm	GHG2620016R0001