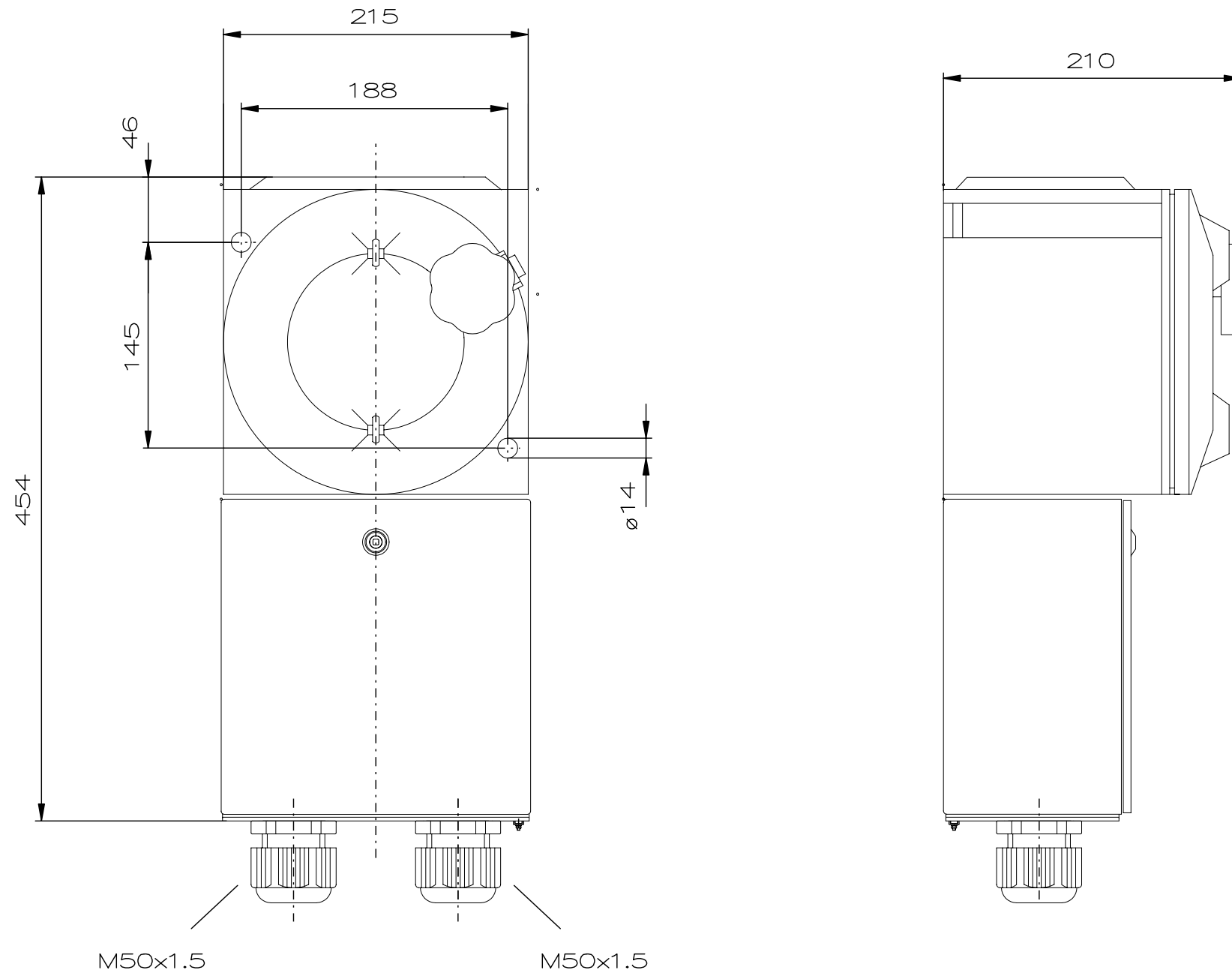




Designed with CAD-System ESP32



"Schutzvermerk nach DIN 34 beachten" / "Copyright reserved"

**Description:** Ex-power switch 63 A 3-pole  
**Beschreibung:** Ex-Leistungsschalter 63 A 3-polig



					<b>Date/ Datum</b>	<b>30.10.2008</b>	<b>Material-No./ Material-Nr.:</b>
					<b>Expert/ Bearbeiter</b>	<b>Röther</b>	
<b>Rev.st/ Zust.</b>	<b>Revision/ Änderung</b>	<b>Date/ Datum</b>	<b>Name/ Name</b>		<b>1:4</b>	<b>Dimension unit: mm</b> <b>Maßeinheit: mm</b>	<b>EXKO731813A0001</b>