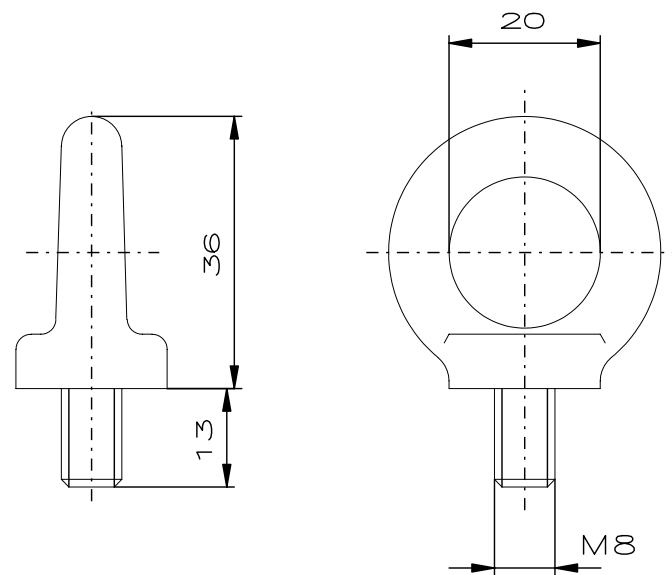


A
B
C
D
E
F

A
B
C
D
E
F


"Schutzvermerk nach DIN 34 beachten" / "Copyright reserved"



Description: Eyebolt A2

Beschreibung: Ringschraube A2

COOPER Crouse-Hinds

| | | | | | | |
|----------------------|---------------------------|--------------------|-------------------|--|--|------------------------------------|
| | | | | Date/ Datum | 16.07.2008 | Material-No./ Material-Nr.: |
| | | | | Expert/ Bearbeiter | Röther | |
| Rev.st/ Zust. | Revision/ Änderung | Date/ Datum | Name/ Name |  1:1 | Dimension unit: mm Maßeinheit: mm | 22480002000 |