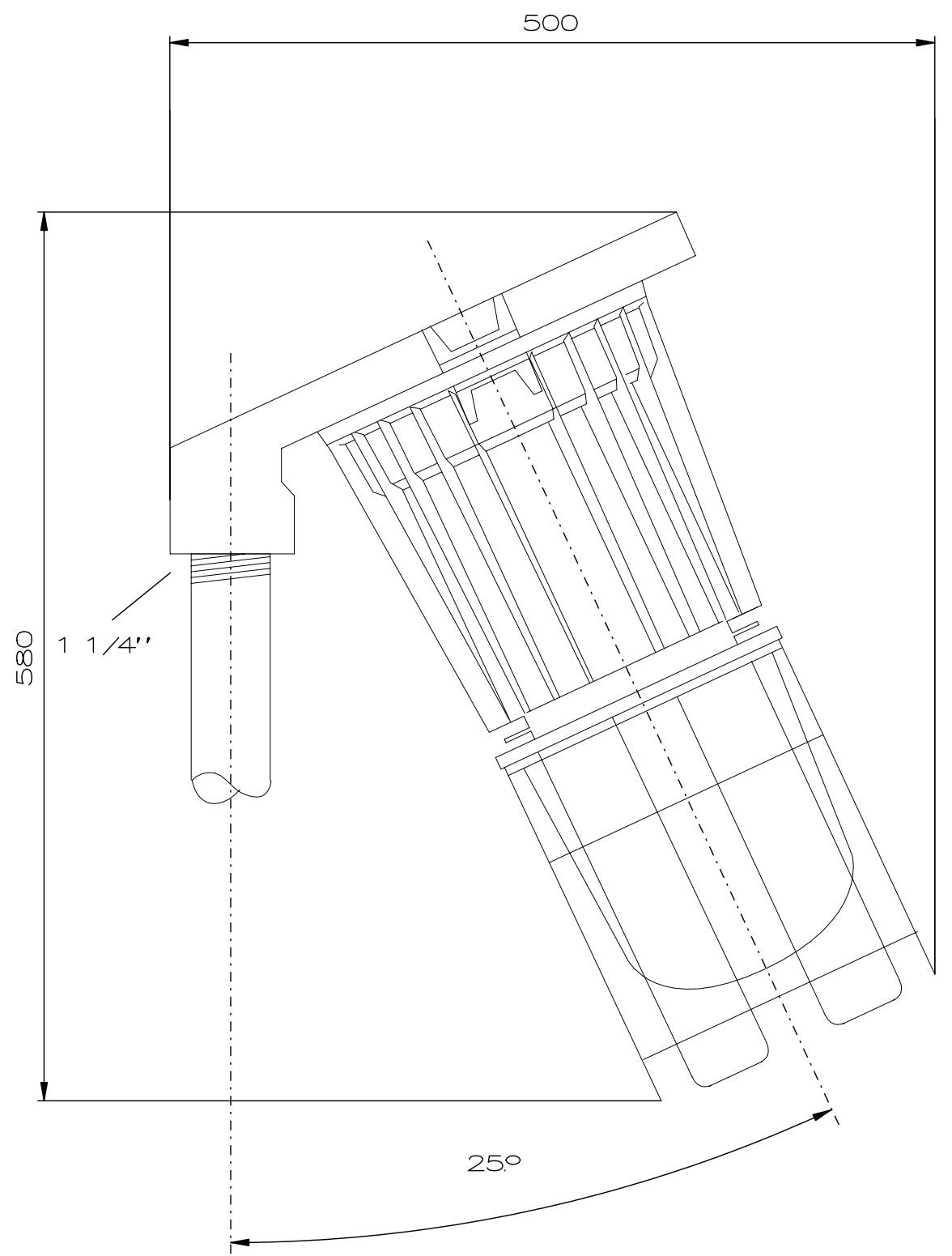




Designed with CAD-System ESP32



"Schutzvermerk nach DIN 34 beachten" / "Copyright reserved"

**Description:** Ex-pendant light fitting NVMV S4BJ256PL00 HSE 250 W, pole mounting  
**Beschreibung:** Ex-Hängeleuchte NVMV S4BJ256PL00 HSE 250 W, Mast



					Date/ Datum	07.08.2008	Material-No./ Material-Nr.:
					Expert/ Bearbeiter	Röther	
Rev.st/ Zust.	Revision/ Änderung	Date/ Datum	Name/ Name		1:4	Dimension unit: mm Maßeinheit: mm	12342000101