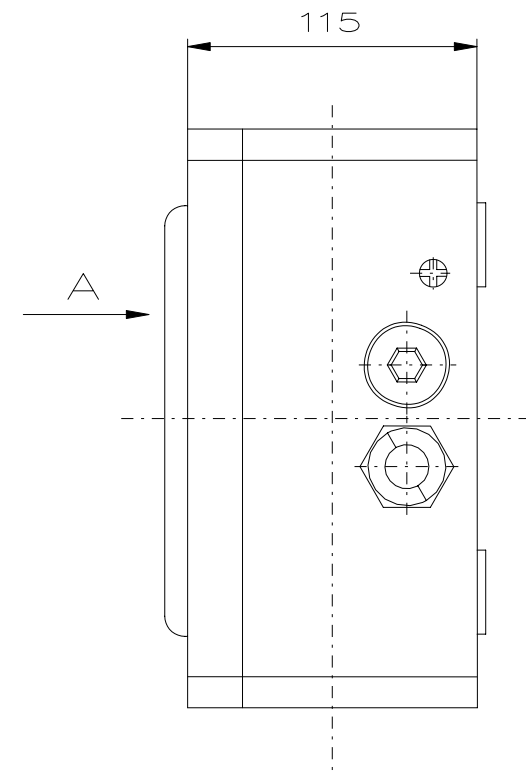
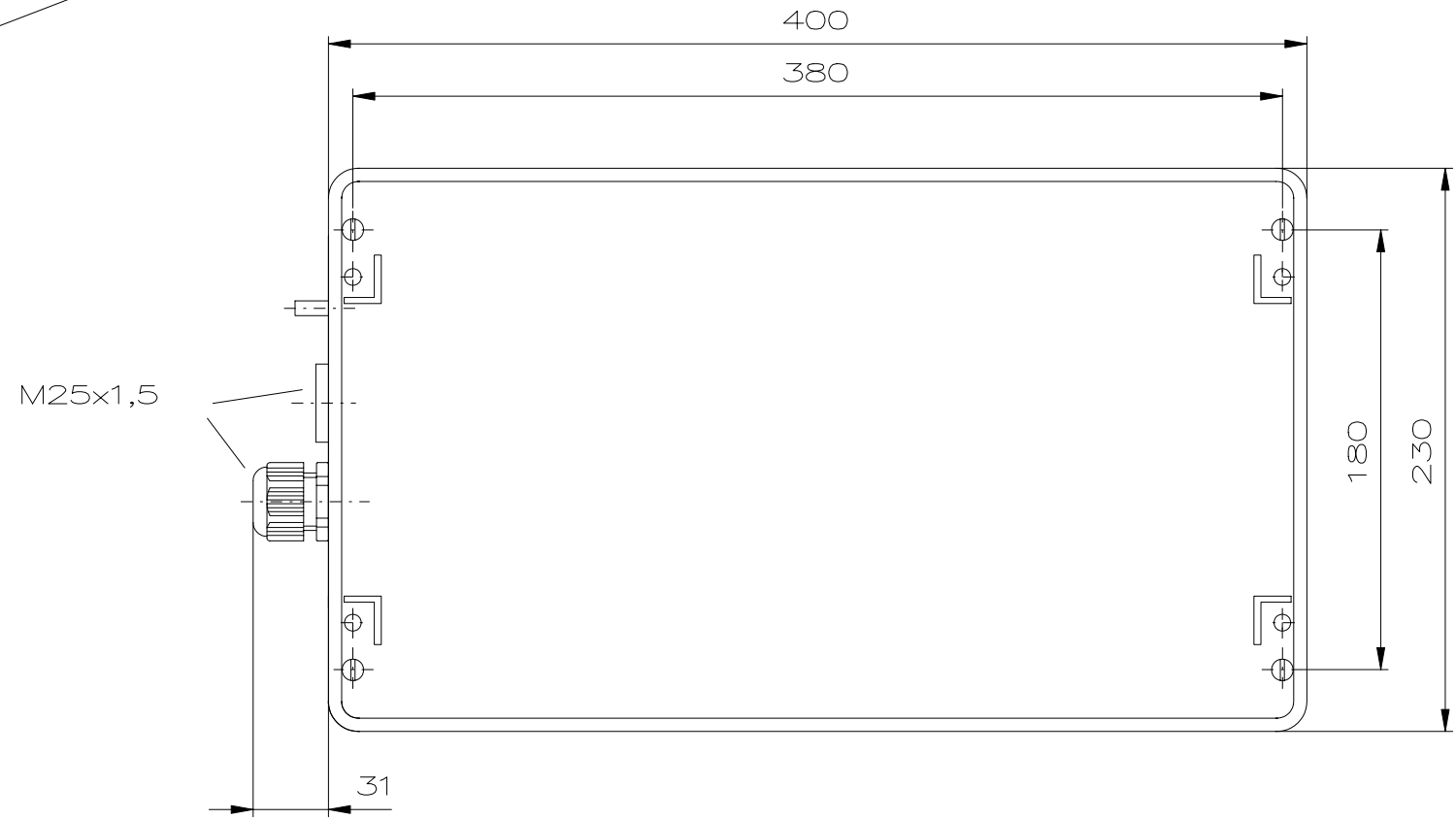
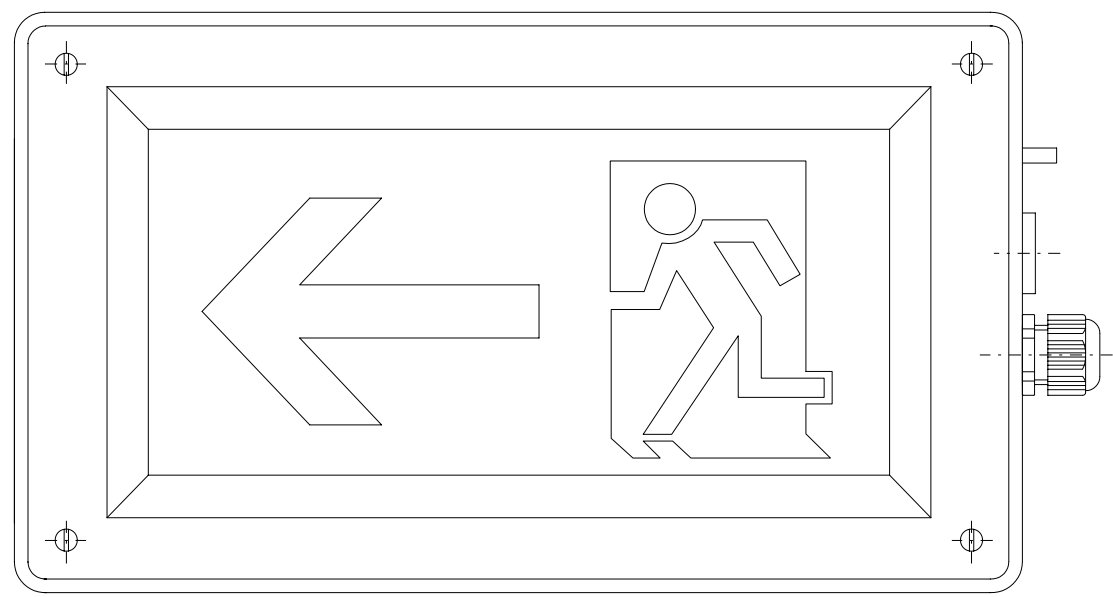




Designed with CAD-System ESP32



view A



"Schutzvermerk nach DIN 34 beachten" / "Copyright reserved"

Description: Ex-escape sign luminary EX-LITE with silk screened legend PL 1 x M25 plastic gland M25, 1 x screwing plug M25
Beschreibung: Ex-Rettungszeichenleuchte EX-LITE mit gesiebter Haube PL 1 x M25 Kunststoff, 1 x Verschluss M25



					Date/ Datum	18.07.2008	Material-No./ Material-Nr.:
					Expert/ Bearbeiter	Röther	
Rev.st/ Zust.	Revision/ Änderung		Date/ Datum	Name/ Name		1:3	12191011002
						Dimension unit: mm Maßeinheit: mm	

1 2 3 4 5 6 7 8 5