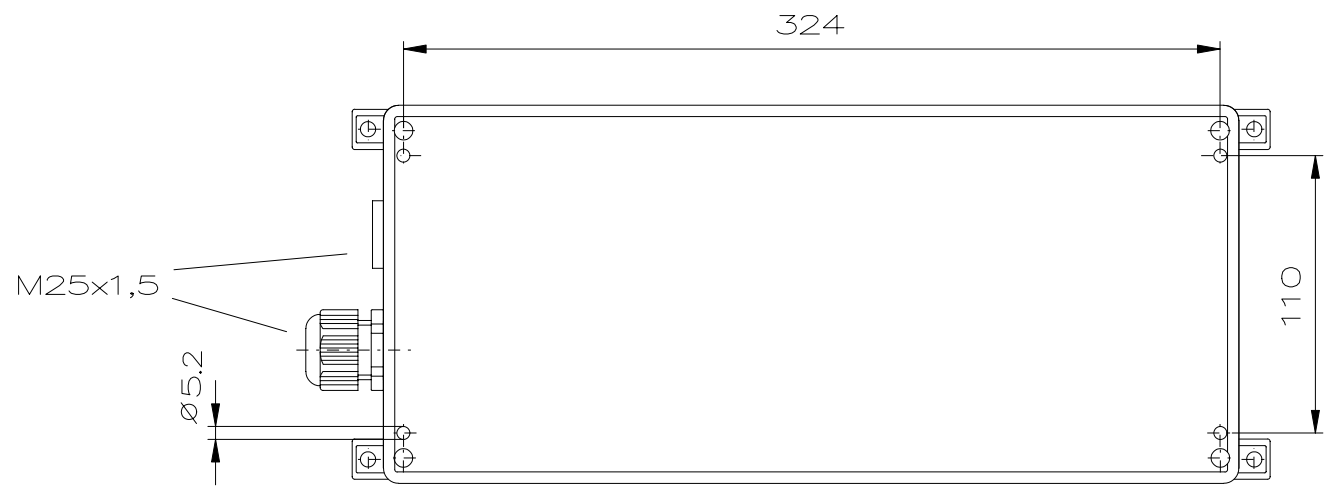
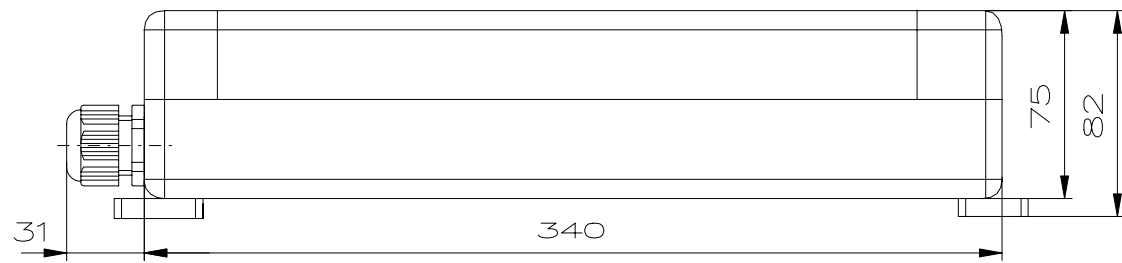
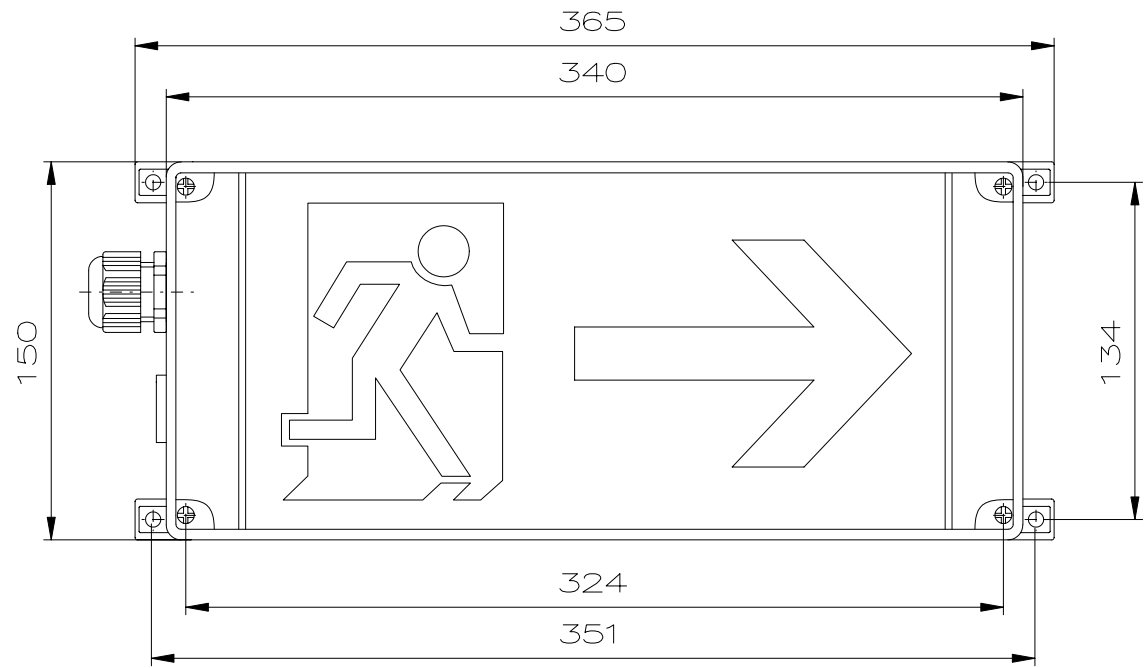




Designed with CAD-System ESP32



"Schutzvermerk nach DIN 34 beachten" / "Copyright reserved"

Description:

Ex-escape sign luminary EXIT with silk screened legend PR 1 x M25 plastic gland , 1 x screwing plug M25

Beschreibung:

Ex-Rettungszeichenleuchte EXIT mit gesiebter Haube PR 1 x M25 Kunststoff, 1 x Verschluss M25



| | | | | | | |
|---------------|--------------------|-------------|------------|--------------------|--------------------------------------|-----------------------------|
| | | | | Date/ Datum | 18.07.2008 | Material-No./ Material-Nr.: |
| | | | | Expert/ Bearbeiter | Röther | |
| Rev.st/ Zust. | Revision/ Änderung | Date/ Datum | Name/ Name | 1:3 | Dimension unit: mm Maßeinheit: mm | 1219100001 |

1

2

3

4

5

6

7

8

2