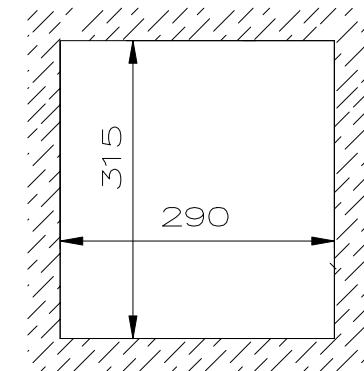
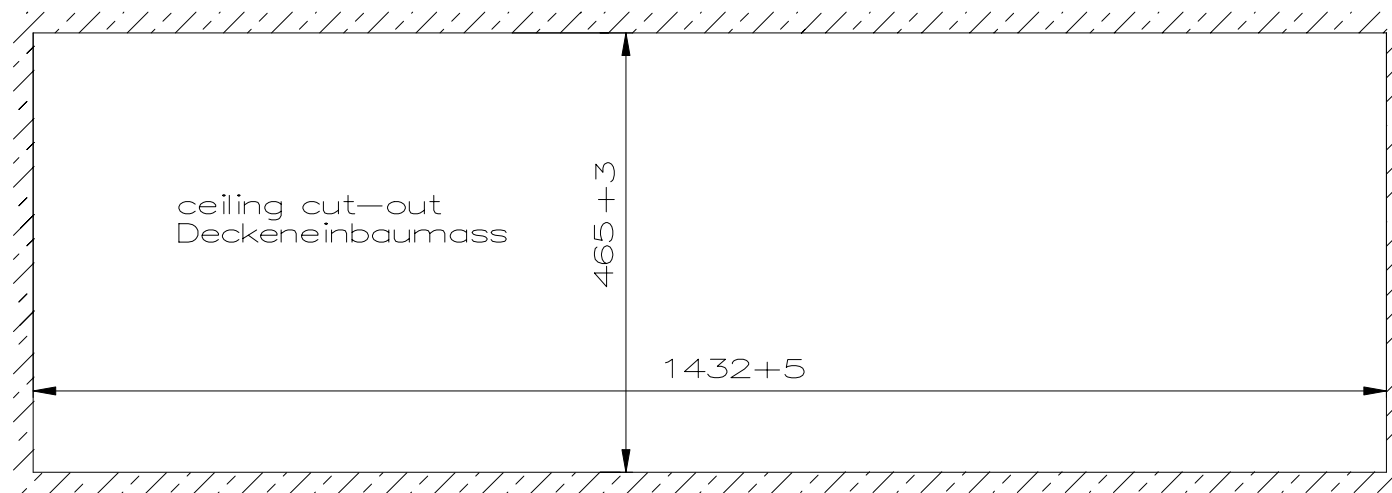
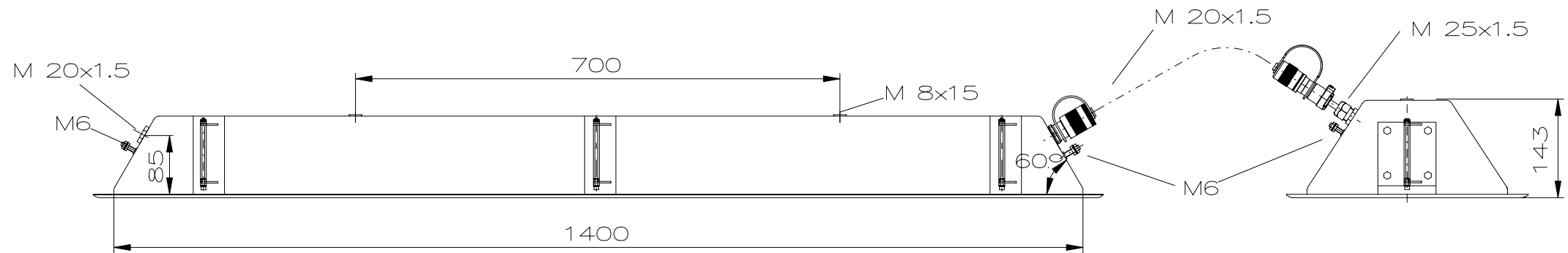
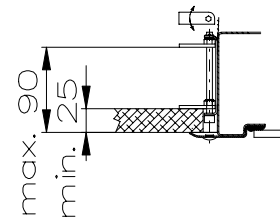


thickness of the ceiling
Stärke der Decke



"Schutzvermerk nach DIN 34 beachten" / "Copyright reserved"

Description: Ex-recessed ceiling emergency light fitting eLLB 204 36 (4 x 36 W) NIB 2/6-2, Stainless Steel 316

Beschreibung: Ex-Deckeneinbaunotleuchte eLLB 204 36 (4 x 36 W) NIB 2/6-2, Edelstahl 316



					Date/ Datum	14.07.2008	Material-No./ Material-Nr.:
					Expert/ Bearbeiter	Röther	
Rev.st/ Zust.	Revision/ Änderung	Date/ Datum	Name/ Name		1:8	Dimension unit: mm Maßeinheit: mm	12190436012