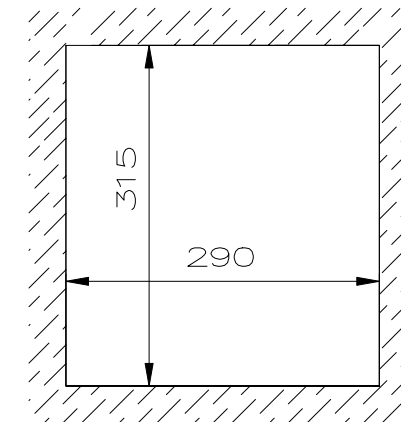
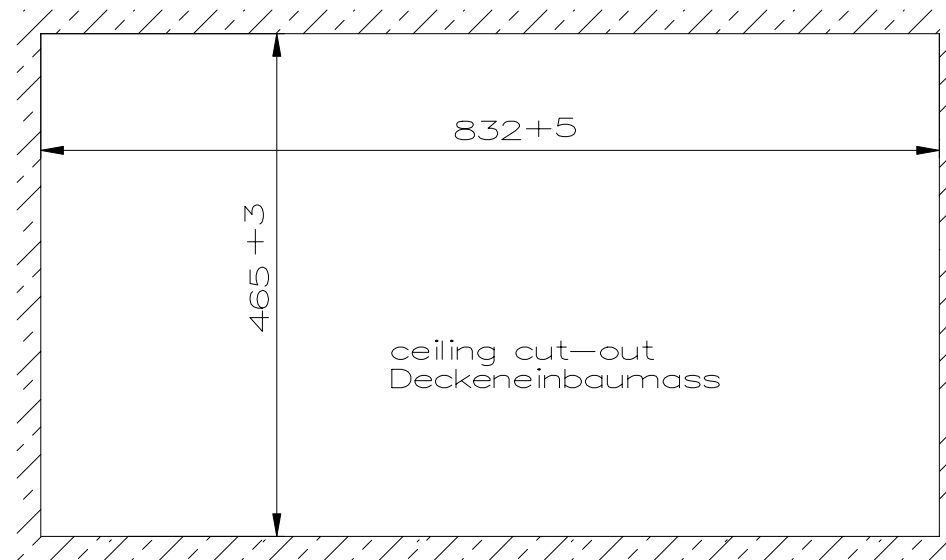
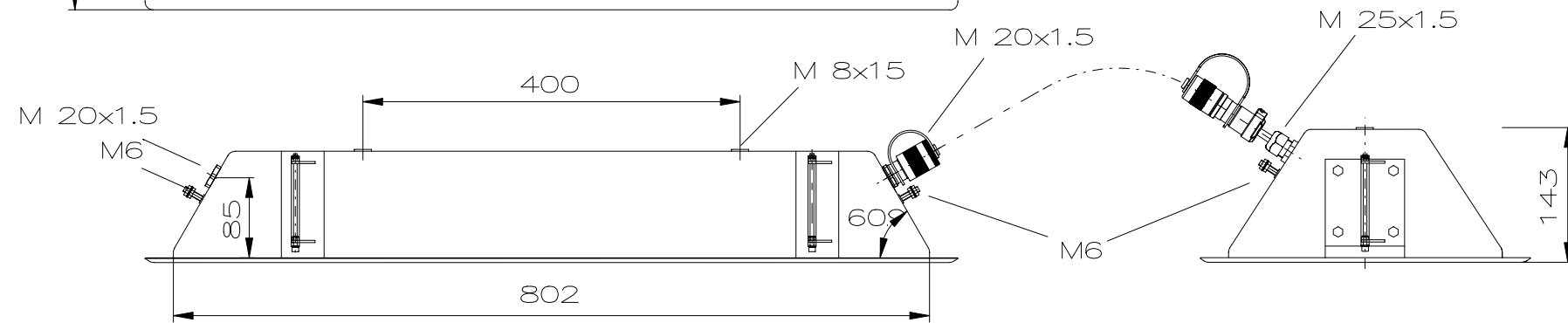
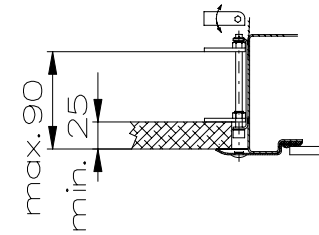


thickness of the ceiling  
Stärke der Decke



"Schutzvermerk nach DIN 34 beachten" / "Copyright reserved"

**Description:** Ex-recessed ceiling emergency light fitting eLLB 204 18 (4 x 18 W) NIB 2/6-2, Stainless Steel 316

**Beschreibung:** Ex-Deckeneinbaunotleuchte eLLB 204 18 (4 x 18 W) NIB 2/6-2, Edelstahl 316



					<b>Date/ Datum</b>	14.07.2008	<b>Material-No./ Material-Nr.:</b>
					<b>Expert/ Bearbeiter</b>	Röther	
<b>Rev.st/ Zust.</b>	<b>Revision/ Änderung</b>	<b>Date/ Datum</b>	<b>Name/ Name</b>		1:7	<b>Dimension unit: mm</b> <b>Maßeinheit: mm</b>	<b>12190418012</b>