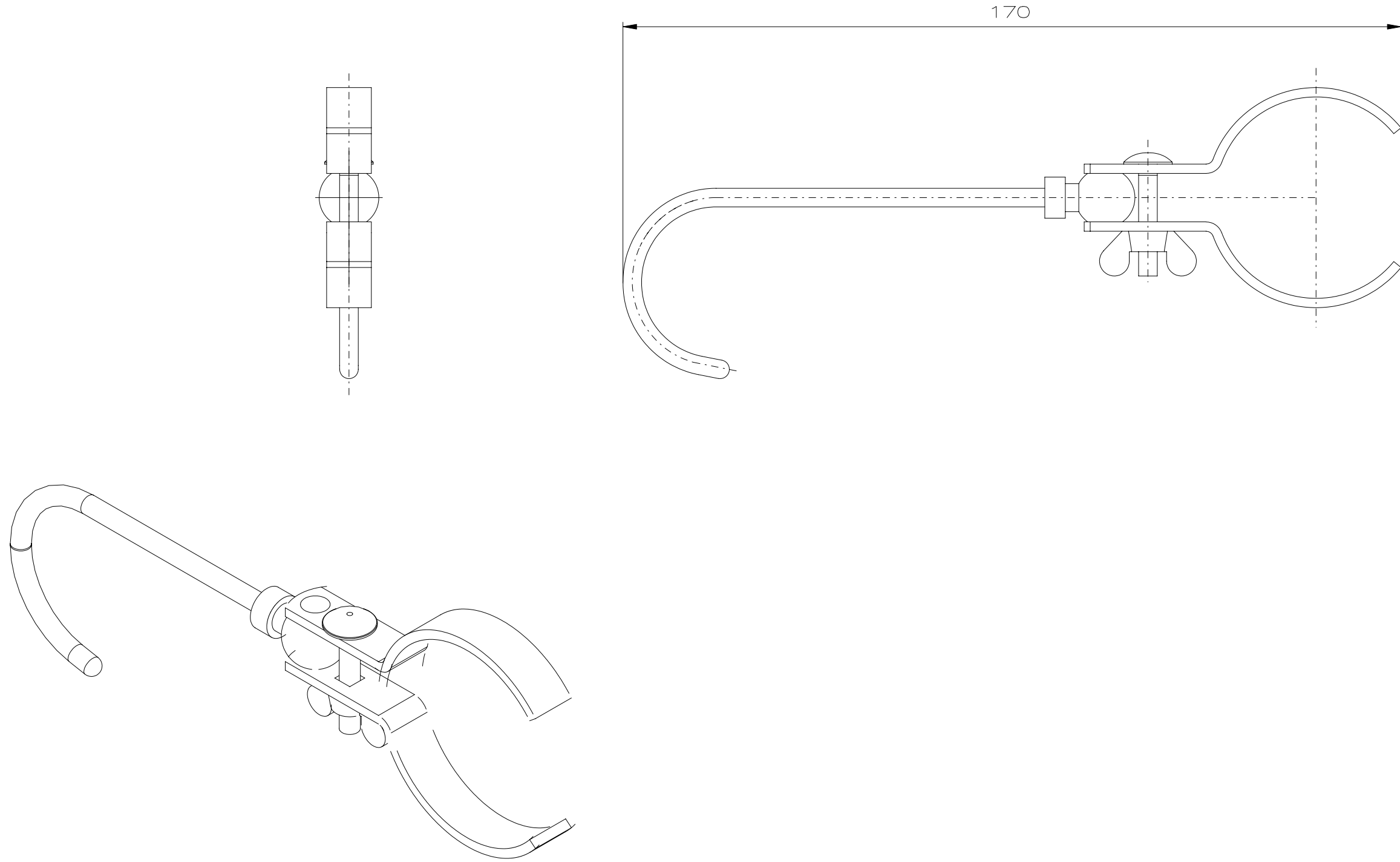


A
B
C
D
E
F

A
B
C
D
E
F

"Schutzvermerk nach DIN 34 beachten" / "Copyright reserved"



Description: Accessory Ex-Hand- and Machine Lamps KH 3

Beschreibung: Zubehör Ex-Hand- und Maschinenleuchte KH 3

COOPER Crouse-Hinds

					Date/ Datum	09.07.2008	Material-No./ Material-Nr.:
					Expert/ Bearbeiter	Röther	
Rev.st/ Zust.	Revision/ Änderung	Date/ Datum	Name/ Name		1:1	Dimension unit: mm Maßeinheit: mm	11700000920

1 2 3 4 5 6 7 8 8