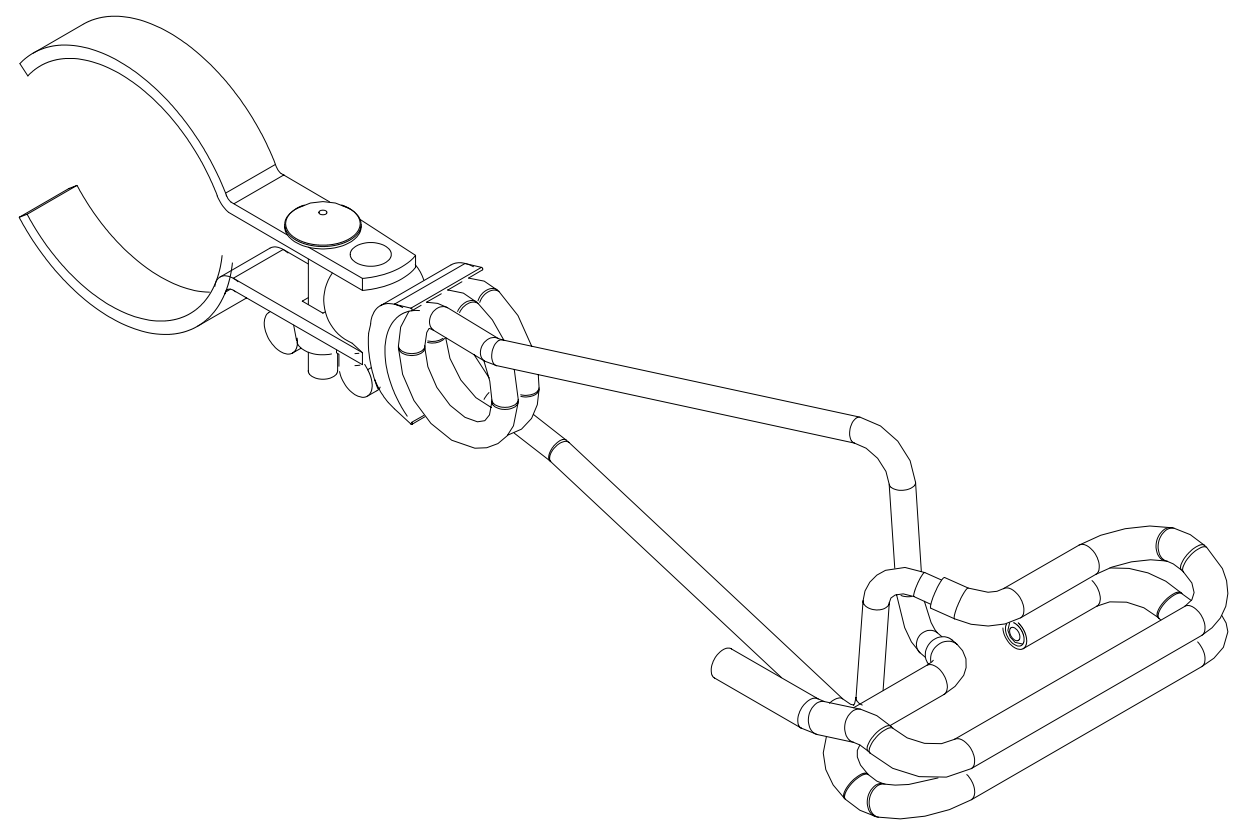
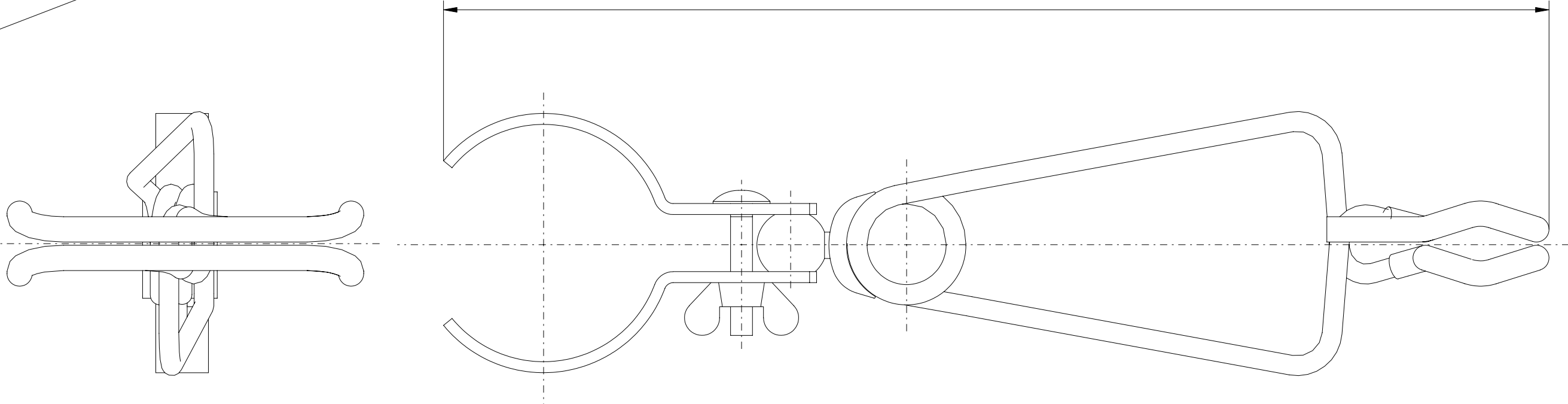




245



"Schutzvermerk nach DIN 34 beachten" / "Copyright reserved"

**Description:** Accessory Ex-Hand- and Machine Lamps KF3  
**Beschreibung:** Zubehör Ex-Hand- und Maschinenleuchte KF3

<b>COOPER Crouse-Hinds</b>	Rev.st/ Zust.	Revision/ Änderung	Date/ Datum	Name/ Name	Date/ Datum	09.07.2008	<b>Material-No.:/ Material-Nr.:</b> 11700000900
					Expert/ Bearbeiter	Röther	
					1:1	Dimension unit: mm Maßeinheit: mm	