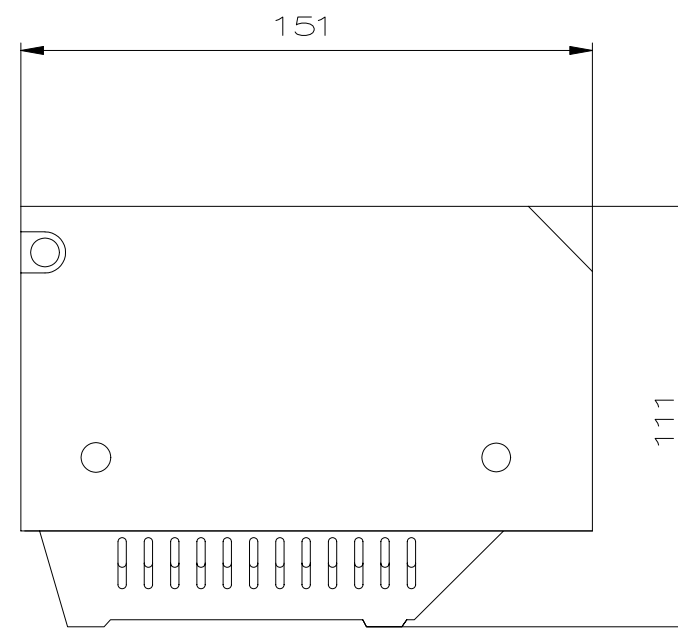
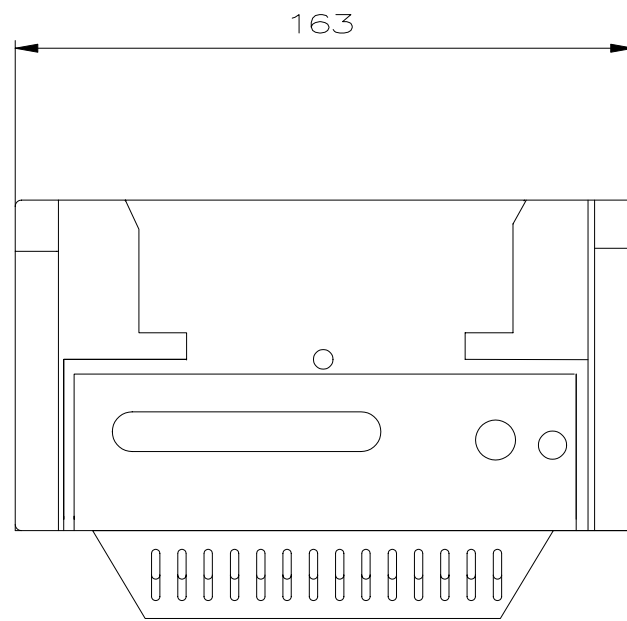




A  
B  
C  
D  
E  
F

"Schutzvermerk nach DIN 34 beachten" / "Copyright reserved"



**Description:** Charger LG 483 for Ex-hand lamp HE 8 N EN  
**Beschreibung:** Ladegerät LG 483 für Ex-Handleuchte HE 8 N EN



Rev.st/ Zust.	Revision/ Änderung	Date/ Datum	Name/ Name	Date/ Datum	04.07.2008	Material-No./ Material-Nr.:
				Expert/ Bearbeiter	Röther	
				1:2	Dimension unit: mm Maßeinheit: mm	11540000483