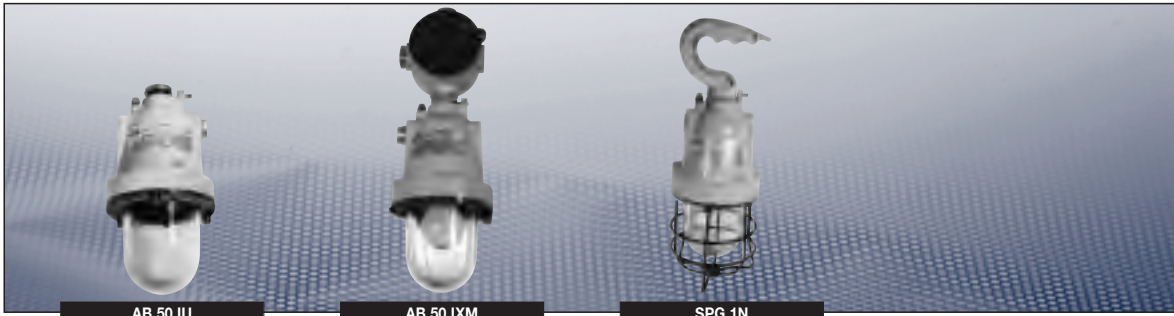


Ex-Hängeleuchten



Bestellangaben

Typ	Einführung Gewinde	Leitungseinf. für Kabel Ø	Verschlussstopfen	Gewicht	Bestell-Nr.
(T Umgebung -20 °C bis +55 °C)					
AB 50 IU (direkte Einführung)	2 x 3/4"	9 - 14 mm Ex-d	1 x 3/4" Ex-d	1,6 kg	NOR 000 115 110 292
AB 50 IU (direkte Einführung)	2 x 3/4"	-	-	1,5 kg	NOR 000 115 110 289
AB 50 IXM (indirekte Einführung)	2 x M25 x 1,5	9 - 14 mm Ex-e	1 x M25 x 1.5 Ex-e	2,3 kg	NOR 000 115 110 321
AB 50 IXM (indirekte Einführung)	2 x M25 x 1,5	-	-	2,2 kg	NOR 000 115 110 320
SPG 1N (tragbare Netzleuchte)	1 x 3/4"	9 - 14 mm Ex-d	-	2,2 kg	NOR 000 005 110 745

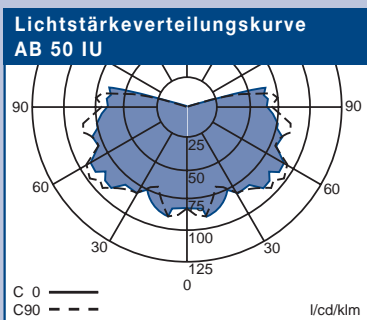
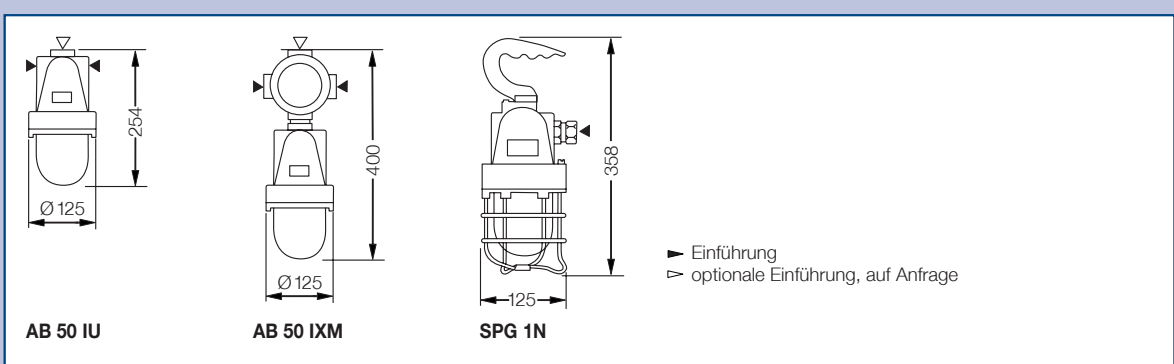
(T Umgebung -50 °C bis +55 °C)					
AB 50 IU (direkte Einführung)	2 x 3/4"	-	-	1,6 kg	NOR 000 115 110 389
AB 50 IXM (indirekte Einführung)	2 x M25 x 1,5	-	-	2,2 kg	NOR 000 115 110 420

Lieferung erfolgt ohne Leuchtmittel und Befestigungsmaterial.

Zubehör

AB 50/SPG 1N		
Type	Version	Bestell-Nr.
Ersatzglas REP AB 50	für AB 50	NOR 000 115 110 874
Ersatzglas	für AB 50	NOR 000 115 110 875
Aussenreflektor	für AB 50	NOR 000 115 110 718
Ringschraube	für AB 50	NOR 000 005 110 852
Deckenbügel	für AB 50	NOR 000 005 110 828

Maßzeichnungen | Lichtstärkeverteilungskurve



Maßangaben in mm