



Zubehör Wandausleger

Einzelbatterieleuchte

EURO 3 / EURO 32 / RZ 5024

Zielgruppe: Elektrofachkräfte

Accessory Wall bracket

Self-Contained Emergency Light.

EURO 3 / EURO 32 / RZ 5024

Target group: Skilled electricians

Èquerre de montage

Luminaire de Sécurité


EURO 3 / EURO 32 / RZ 5024

Visé aux électriciens qualifiés


300 80 001 607 (B)




Sicherheitshinweise

- Bei Durchführung von Arbeiten an der Notleuchte sicherstellen, daß die Notleuchte spannungsfrei geschaltet ist! Beachten Sie dabei die unterschiedlichen Versorgungen der Notleuchte bei Normal- und Notbetrieb. Das Bild zeigt das Hinweisschild auf der Notleuchte.
- Beachten Sie bei allen Arbeiten an dem Gerät die nationalen Sicherheits- und Unfallverhütungsvorschriften und die nachfolgenden Sicherheitshinweise in der Betriebsanleitung, die mit einem  versehen sind!

Safety Instructions

- When working on the emergency luminaire make sure that it is disconnected from the voltage! Pay attention to the different power supplies in mains or battery operation. The Fig. shows the indication label on the emergency luminaire.
- Observe the national safety rules and regulations for prevention of accidents as well as the safety instructions included in these operating instruction marked with 

Consignes de sécurité

- Avant d'intervenir dans le luminaire de secours, assurez-vous que le luminaire soit coupé de la tension. Faites attention aux alimentations différentes du luminaire de secours en fonctionnement sur secteur et sur batterie. La fig. montre la plaque indicatrice sur le luminaire de secours.
- Lors d'une intervention quelconque dans l'appareil, les prescriptions nationales de sécurité et de révoiance contre les accidents ainsi que les consignes de sécurité qui suivent dans ce mode d'emploi et qui sont marquées d'un , doivent

ACHTUNG NOTLEUCHE

Bei Arbeiten an der Notleuchte erst Netz abschalten und dann Batteriekreis unterbrechen



Attention Emergency

Luminaire
Isolate mains and battery before working on the luminaire

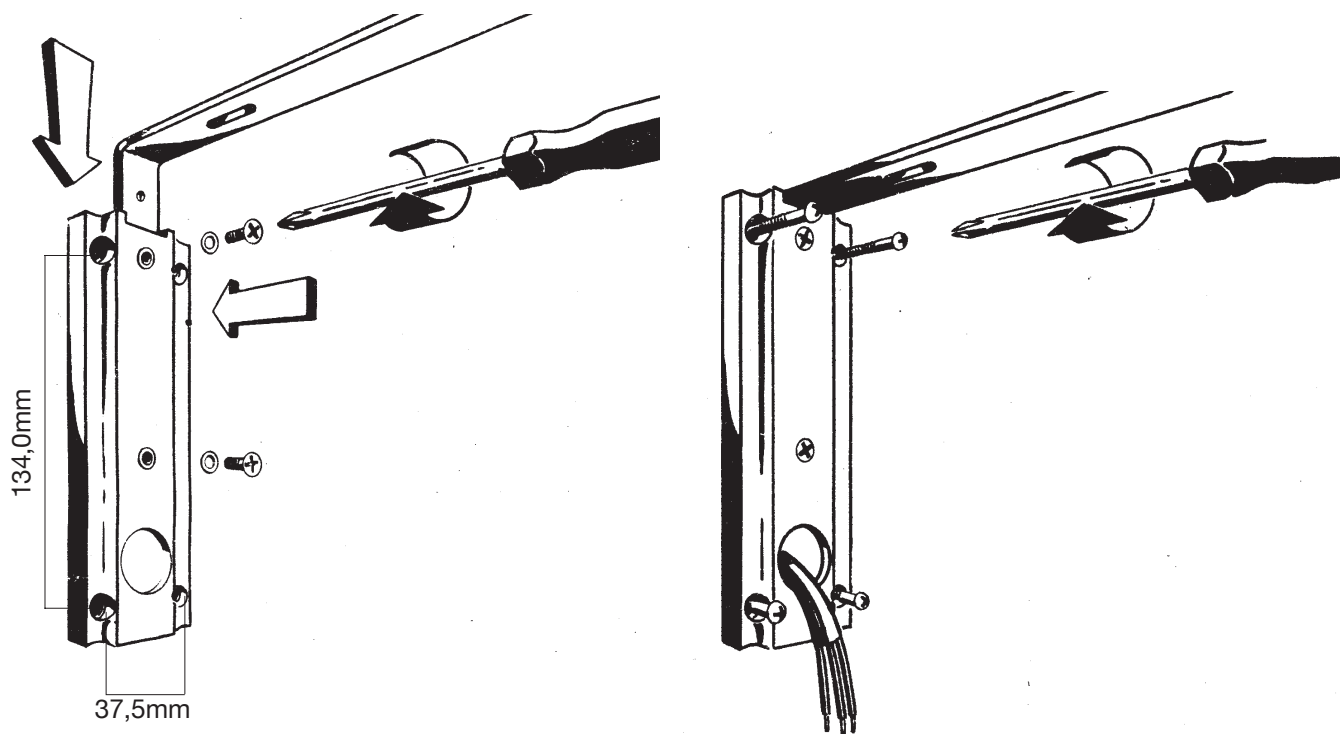


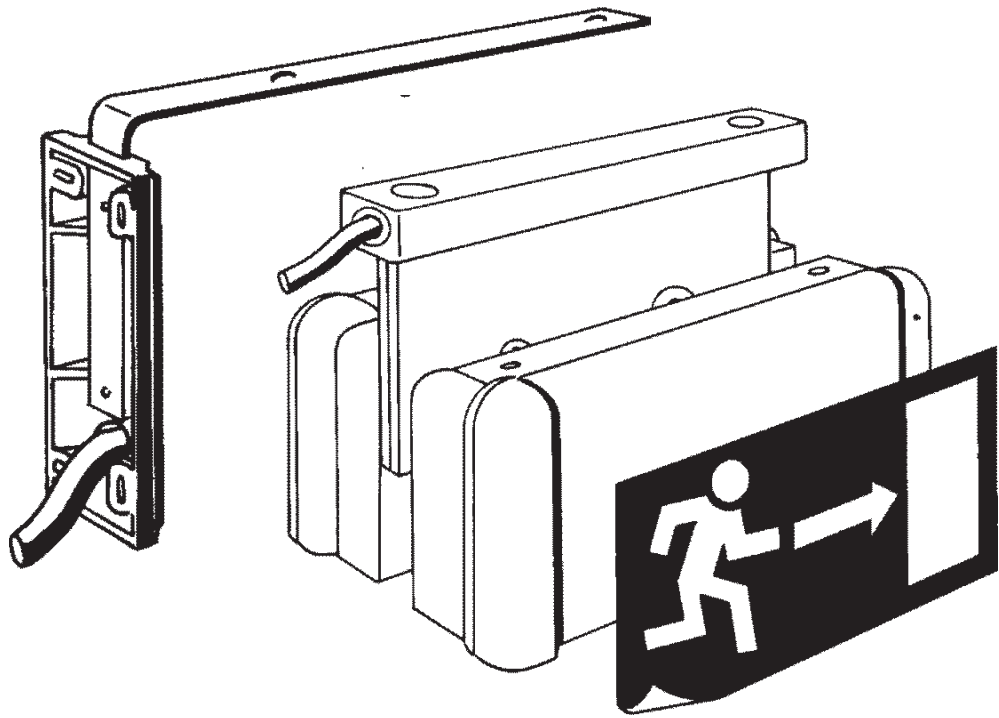
ATTENTION! LUMINAIRE DE SÉCURITÉ

En cas d'interventions sur le luminaire de sécurité, il faut d'abord débrancher le secteur et ensuite déconnecter le circuit de batterie.

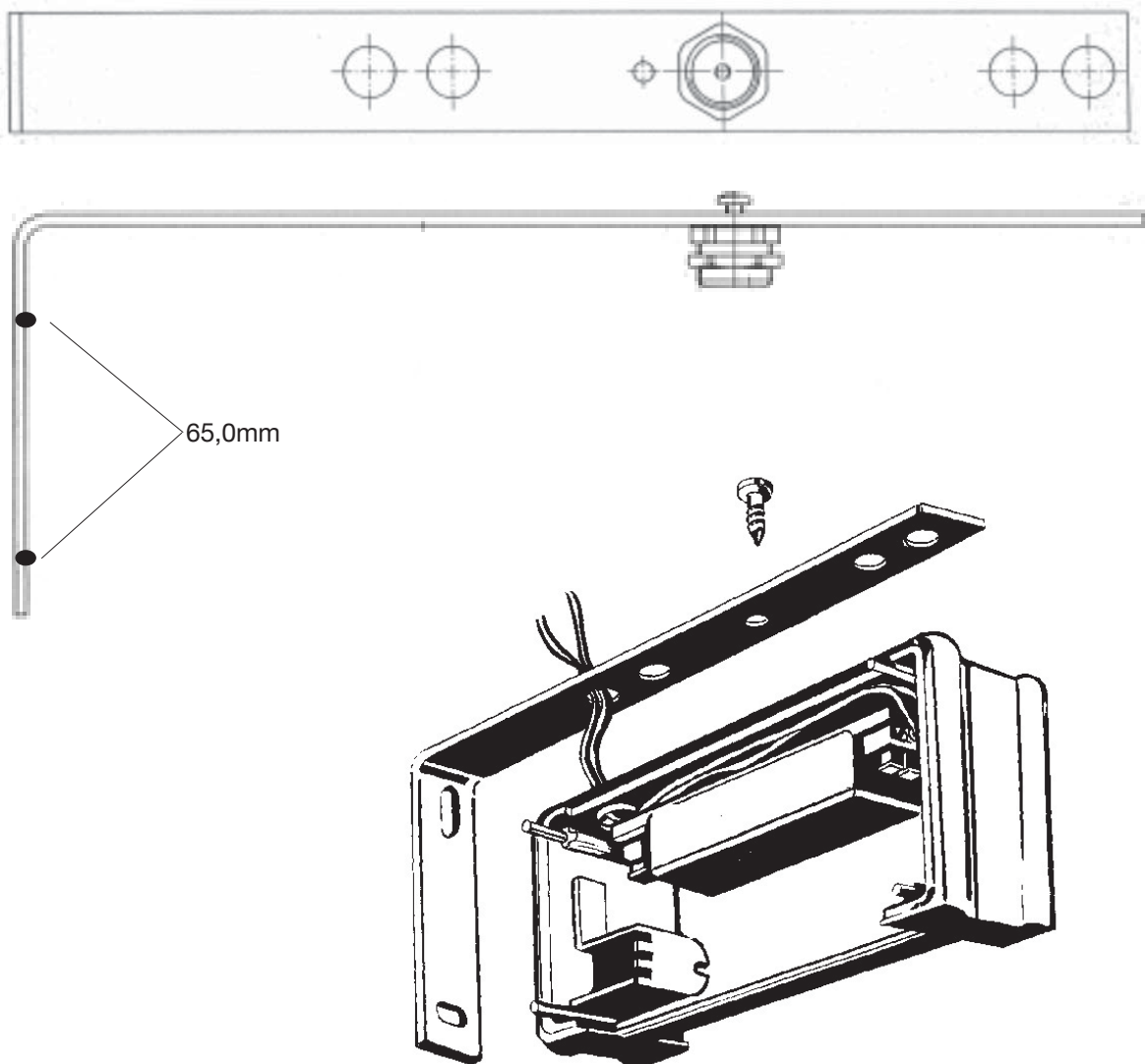


Wandausleger / Wall bracket / Équerre de montage Euro 3 (Sachnr./part no. 400 71 338 536 plus 400 71 340 901)





**Wandausleger / Wall bracket / Équerre de montage
Euro 32 / RZ 5024 (Sachnr./part no. 400 71 342 517)**



i Im Fall von Reklamationen benötigen Sie von uns eine RMA - Nummer.
Entnehmen Sie bitte weitere Infos hierzu unserer Internetseite www.ceag.de!
In case of complaints you need a RMA - number from us. For further information see
www.ceag.de!

- Technische Änderungen vorbehalten -
- We reserve the right to carry out technical changes! -


COOPER

CEAG Notlichtsysteme GmbH

Senator-Schwartz-Ring 26
D-59494 Soest / Germany
Telefon + 49 29 21/69-870
Telefax + 49 29 21/69-617
Internet <http://www.ceag.de>
E-Mail Info-n@ceag.de