



Betriebsanleitung

Einzelbatterienotleuchten

Alu-Klick

Zielgruppe: Elektrofachkräfte

Operating Instructions

Self contained escape luminaires

Alu-Klick

Target group: Skilled electricians

SL/RZ 71811; RZ 71821

SL/RZ 71811 CG Line; RZ 71821 CG Line

400 71 351 471 (A)



Montage- und Betriebsanleitung Einzelbatterienotleuchten Alu-Klick 71811...71821 (CG Line)

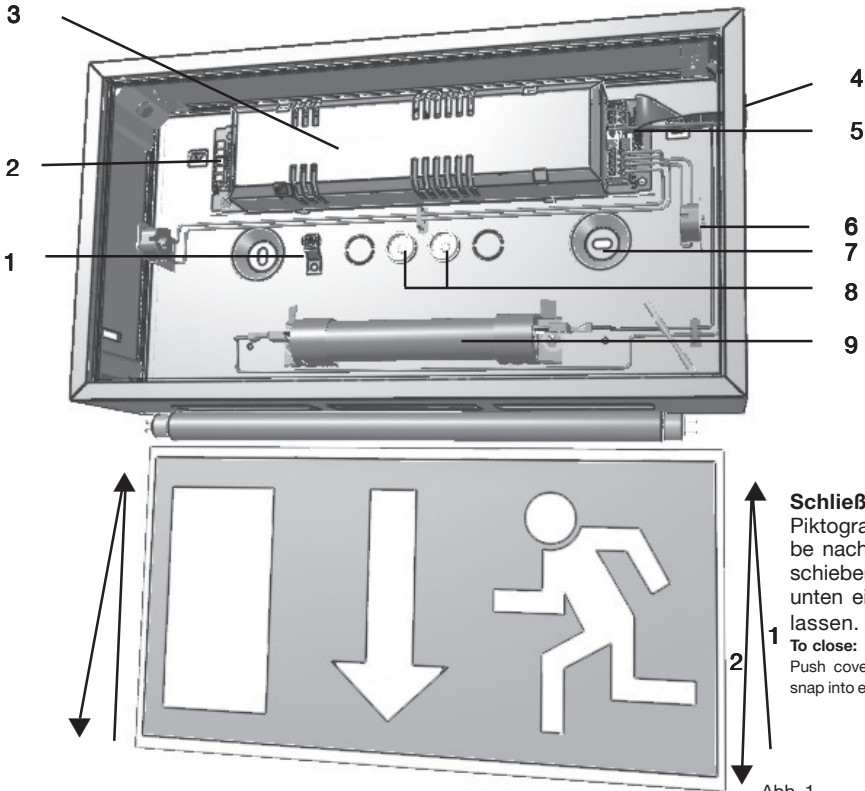
Inhaltsverzeichnis / Table of contents

| | | |
|----------|---|-----------|
| 1 | Aufbau der Leuchte / Construction of the luminaire | 3 |
| 1.1 | SL/RZ 71811 (CG Line) | 3 |
| 1.2 | RZ 71821 (CG Line) | 4 |
| 2 | Maßbilder / Dimensional Drawings | 5 |
| 2.1 | 71811 (CG Line) Decken,- oder Wandmontage / Ceiling or wall mounting | 5 |
| 2.2 | 71821 (CG Line) Deckenmontage / Ceiling mounting | 6 |
| 2.3 | 71821 (CG Line) Wandmontage / Wall mounting | 6 |
| 2.4 | Pendel Set 0,5m / Pendulum Set 0,5m für / for 71821 (CG Line) | 7 |
| 3 | Sicherheitshinweise | 9 |
| 4 | Normenkonformität | 8 |
| 5 | Technische Daten | 8 |
| 5.1 | Verwendungsbereich / Kurzbeschreibung | 8 |
| 6 | Installation / Inbetriebnahme | 9 |
| 6.1 | Montage | 9 |
| 6.2 | Überwachungseinrichtung CG Line | 9 |
| | Autarker Betrieb | 10 |
| 6.3 | Zubehör | 10 |
| 7 | Wartung / Instandhaltung | 10 |
| 8 | Entsorgung / Recycling | 10 |
| 3 | Safety instructions | 12 |
| 4 | Conformity with standards | 12 |
| 5 | Technical data | 12 |
| 5.1 | Brief description / Scope of application | 12 |
| 6 | Installation | 13 |
| 6.1 | Mounting | 13 |
| 6.2 | CG Line Monitoring Device | 13 |
| 6.3 | Mounting accessories | 14 |
| 7 | Servicing | 14 |
| 8 | Recycling | 14 |

Montage- und Betriebsanleitung Einzelbatterienotleuchten Alu-Klick 71811...71821 (CG Line)

1 Aufbau der Leuchte / Construction of the luminaire

1.1 SL/RZ 71811 (CG Line)



Schließen:
Piktogrammscheibe nach oben schieben und unten einrasten lassen.
To close:
Push cover upwards and snap into enclosure

Abb. 1

- 1 PE-Anschluss / PE-connection
- 2 Netzklemme / mains terminal (s. S. 4 / s. page 4)
- 3 EVG / electronic balast
- 4 Anzeigeeinheit/Testtaster mit Flachbandleitung/indicating device with flat ribbon cable
- 5

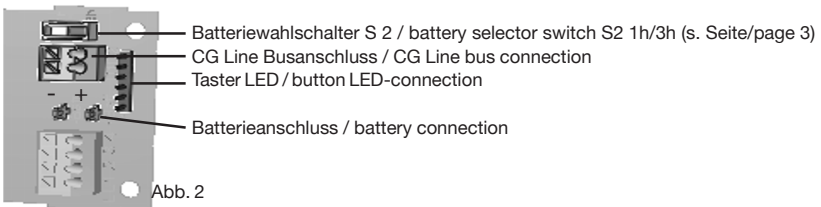


Abb. 2

- 6 Lampenfassung / lamp socket
- 7 Befestigungslöcher / fixing holes
- 8 Leitungseinführungen / cable entries
- 9 Batterie / battery

Montage- und Betriebsanleitung Einzelbatterienotleuchten Alu-Klick 71811...71821 (CG Line)

1.2 RZ 71821 (CG Line)

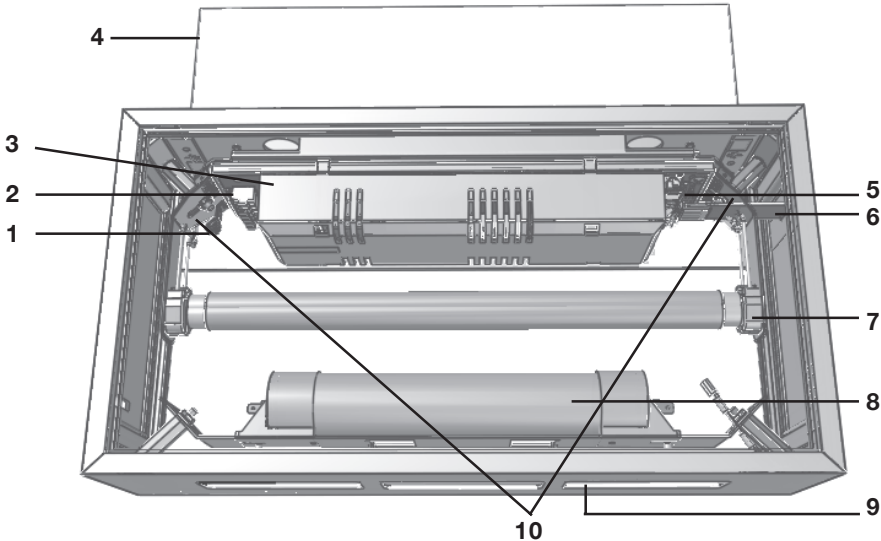


Abb. 3

- 1 PE-Anschluss / PE connection
- 2 Netzklemme / Mains terminal

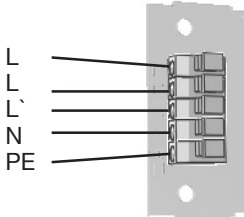


Abb. 4

- 3 EVG / electronic balast
- 4 Beispiel: Blindscheibe / example: blind cover
- 5 s. Punkt 5, Seite 3 / see point 5, page 3
- 6 Flachbandleitung / flat ribbon cable
- 7 Lampenfassung / lamp socket
- 8 Batterie / battery
- 9 Lichtaustritt / light emission
- 10 Modulträger lösen um die Deckenbefestigung zum installieren / Loose module carrier for ceiling mounting

Öffnen:

Piktogrammscheibe nach oben schieben (1) und unten aus dem Rahmen heben, evtl. mit Hilfe eines breiten Schraubendrehers (2).

To open:

Push cover upwards and take out of enclosure (1) - perhaps with the aid of a flat screwdriver (2)

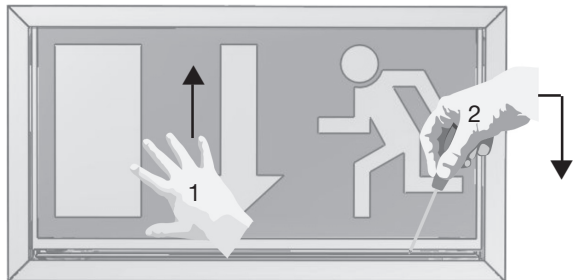


Abb. 5

Montage der zweiseitigen Leuchte entnehmen Sie bitte dem individuellen Montageset.
For mounting the luminaire, please see the individual mounting accessory - set.

Montage- und Betriebsanleitung Einzelbatterienotleuchten Alu-Klick 71811...71821 (CG Line)

2 Maßbilder / Dimensional Drawings

2.1 71811 (CG Line) Decken,- oder Wandmontage / Ceiling or wall mounting

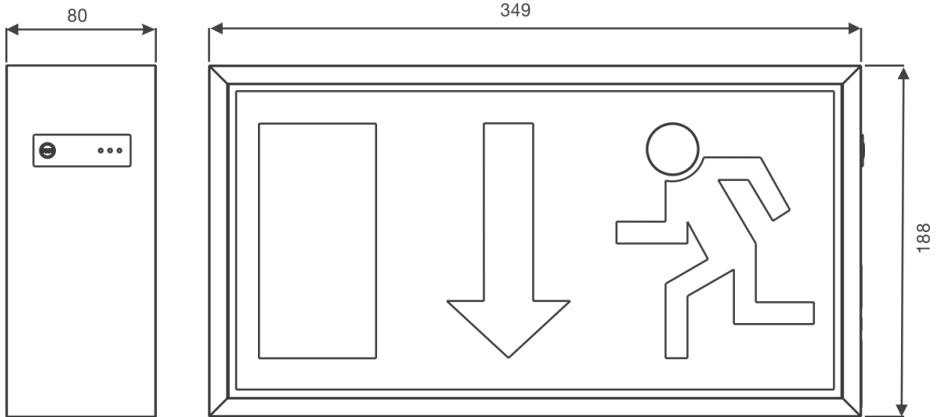


Abb. 6

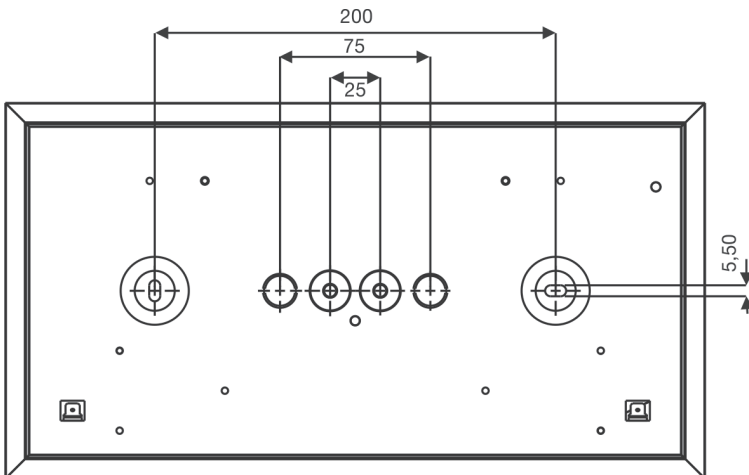


Abb. 7

Deckenmontage nur für Betrieb als Sicherheitsleuchte /
Ceiling mounting only for escape route lighting

Montage- und Betriebsanleitung Einzelbatterienotleuchten Alu-Klick 71811...71821 (CG Line)

2.2 71821 (CG Line) Deckenmontage / Ceiling mounting

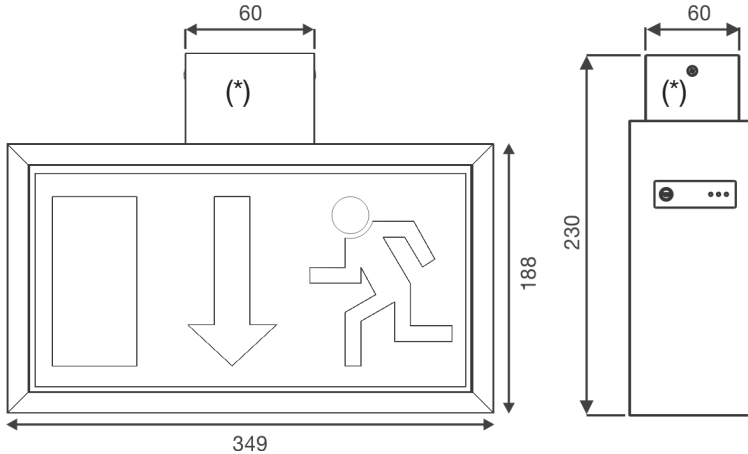


Abb. 8

2.3 71821 (CG Line) Wandmontage / Wall mounting

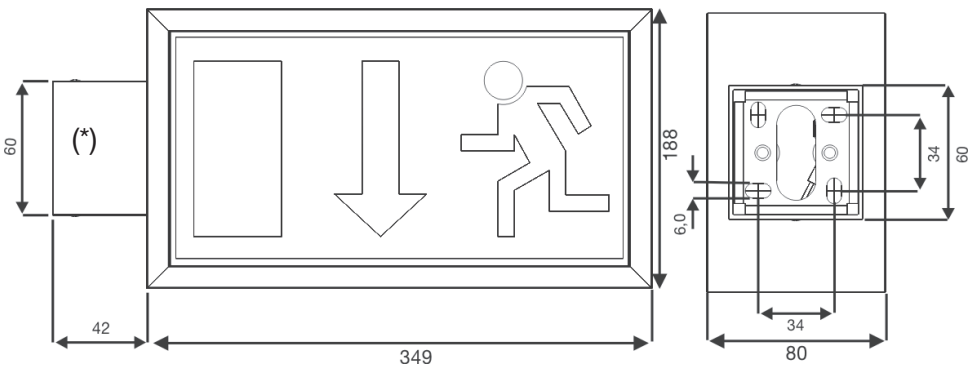


Abb. 9

(*) = s. Zubehör in Pkt. 6.3 / see 6.3, accessories

Montage- und Betriebsanleitung Einzelbatterienotleuchten Alu-Klick 71811...71821 (CG Line)

2.4 Pendel Set 0,5m / Pendulum Set 0,5m für / for 71821 (CG Line)

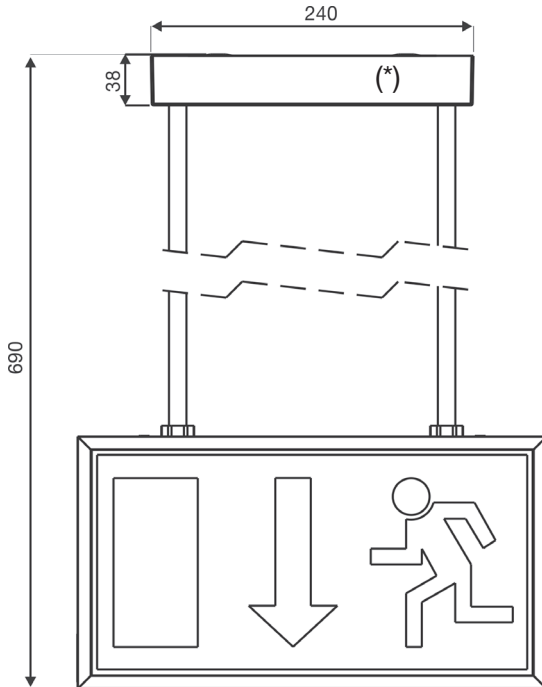


Abb. 10

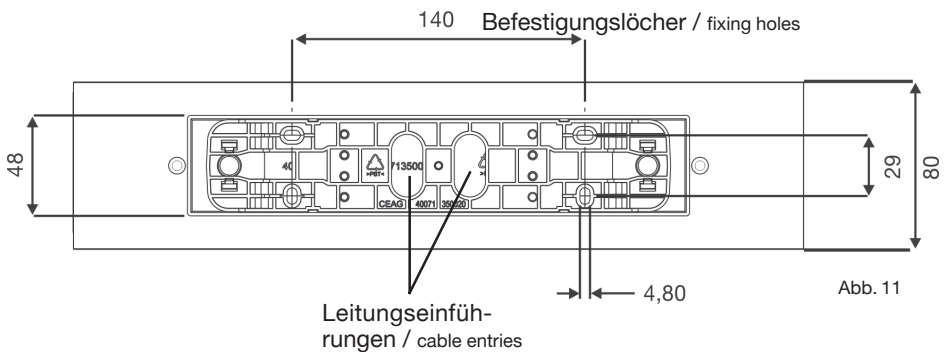


Abb. 11

(*) = s. Zubehör in Pkt. 6.3 / see 6.3, accessories

Montage- und Betriebsanleitung Einzelbatterienotleuchten Alu-Klick 71811...71821 (CG Line)

3 Sicherheits- hinweise

Die Leuchte ist bestimmungsgemäß in unbeschädigtem und einwandfreiem Zustand zu betreiben!


Als Ersatz dürfen nur Originalteile von CEAG verwendet werden!

Bei Durchführung von Arbeiten an der Notleuchte sicherstellen, dass die Notleuchte spannungsfrei geschaltet ist! Beachten Sie dabei die unterschiedlichen Versorgungen der Notleuchte bei Normal-, und Notbetrieb. Bild 12 zeigt das Hinweisschild auf der Notleuchte.

Kennzeichnen Sie die Notleuchten: Stromkreis und Leuchtennummer zuordnen und eintragen.

Die Protokollführung gemäß den nationalen Vorschriften ist durchzuführen (entfällt bei automatischer Protokollierung)!

Vor der ersten Inbetriebnahme alle Fremdkörper aus dem Gerät entfernen!

Beachten Sie bei allen Arbeiten an dem Gerät die nationalen Sicherheits-, und Unfallverhütungsvorschriften und die nachfolgenden Sicherheitshinweise in der Betriebsanleitung, die mit einem  versehen sind!

ACHTUNG NOTLEUCHTE

Bei Arbeiten an der Notleuchte erst Netz abschalten und dann Batteriekreis unterbrechen



Abb. 12

4 Normen- konformität

Konform mit: EN 60 598-1, EN 60 598-2-22, EN1838. Niederspannungsrichtlinie 2006/95/EG EMV-Richtlinie 2004/108/EG.



Trotz CE - Konformität kann eine gegenseitige Beeinflussung von Geräten und Leuchten auftreten.

Gemäß DIN EN ISO 9001 entwickelt, gefertigt und geprüft.

5 Technische Daten

Gehäusemat.: Aluminium
Bei der zweiseitigen Leuchte ist jede Montageart mit dem jeweiligen Zubehör möglich, s. S. 10.

Gewichte (inkl. Scheiben):
71811-1D 2,00 kg
71811-3D 2,20 kg
71821-1D 1,70 kg
71821-3D 1,90 kg

Netzanschlussklemmen:

5x2,5mm²

Busklemmen:

2x1,5mm²

Eingangsspannung:

230/240VAC

50 Hz

Stromaufnahme (AC):

70mA

Leistungsaufnahme (AC):
16 VA

Leuchtmittel:

8W/T16

Nennlichtstrom der 8W -

Lampe: 450 lm

Lichtfarbe: „cool-white“ 840

Lichtstrom am Ende der

Nennbetriebsdauer:

40% ($\Phi_E/\Phi_{E, \text{Nenn}}$)

Schutzklasse: I

Schutzart nach EN 60527:

71811: IP41

71821: IP40

Batterie:

wiederaufladbar, wartungsfrei, gasdicht

Notlicht 1h:

NC-Akku 3,6V, 1,5 Ah

Notlicht 3h:

NC-Akku 3,6V, 4,0 Ah

zulässige Umgebungstemp:

bei Dauerl.: -5°C...+30°C

bei Bereitl.: 0°C...+35°C

5.1 Verwendungsbereich/ Kurzbeschreibung

Die Rettungszeichen-, und Sicherheitsleuchten sind als Einzelbatterieleuchten in Installationen nach VDE 0108 geeignet.

Die Einzelbatterieleuchten CG Line können mit dem CEAG CG-Controller CG Line 400 über eine Busleitung zentral überwacht werden.

Montage- und Betriebsanleitung Einzelbatterienotleuchten Alu-Klick 71811...71821 (CG Line)

6 Installation / Inbetriebnahme



Halten Sie die für das Errichten und Betreiben von elektrischen Betriebsmitteln geltenden Sicherheitsvorschriften und das Gerätesicherheitsgesetz, sowie die allgemein anerkannten Regeln der Technik ein!

6.1 Montage

- Piktogrammscheibe entfernen (s. hierzu Abb. 5 / S. 4).
- Leuchtmittel entfernen.
- Netzleitung einführen.
- Gehäuse an Befestigungslöchern mit 2 Schrauben und 2 Dübeln an die Decke / Wand montieren.

Bei Pendel-, und Kettenbefestigung werden diese lt. Zubehörset am Äußeren des Gehäuses befestigt.

- Netzverbindung L(U), L'(U), N(O), PE herstellen (nur Funktions PE) (bei 71821 separaten PE-Anschluss verwenden).

L = ungeschaltete Dauer-
versorgung,
L' = bedarfsabhängige
Schaltung.

- Fastonstecker der Akkuleitungen auf Kontaktstecker aufstecken.

Rote Leitung an +(Plus),
blaue an -(Minus)
(s. Abb. 2, Seite 3)

- Leuchtmittel einsetzen.
- Scheibe einsetzen (Abb. 1, S. 3)

Jede Leuchte kann wahlweise mit bedarfsabhängiger Lichtschaltung (geschaltetes Dauerlicht), in Bereitschaftslichtschaltung (ohne Brücke L-L'), sowie in Dauerlichtschaltung (mit Brücke L-L') betrieben werden. (s. unten)

Anschluss:

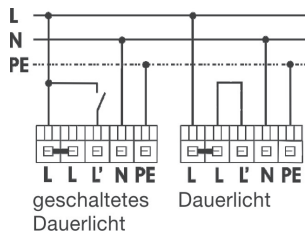


Abb. 13

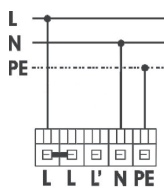


Abb. 14

Nach Netzwiederkehr läuft das Notlicht noch ca. eine Minute nach (nachlaufendes Notlicht)!

Taster / LED-Folien-Anschluss

Beim Wechsel von Taster / LED oder Leiterkarte bitte

Markierung auf Leiterkarte und Leiterbahnfolie beachten!

6.2 Überwachungseinrichtung CG Line

Die Alu-Klick Leuchten 71811 / 71821 CG Line sind für den Anschluss an den CEAG CG Controller 400 vorbereitet. Jeder Leuchte der Leuchtsenserie CG Line ist eine individuelle, unverwechselbare Identifikationsnummer mit 6 Ziffern zugeordnet.

Diese ID - Nummer muss für spätere Konfigurationsarbeiten in den Installationsplan übertragen werden. Dazu dient der abziehbare ID-Aufkleber in der Leuchte. An eine 2-adrige Busleitung können bis zu 100 Leuchten angeschlossen und mit dem CG Controller CG Line 400 verbunden werden. Max. 4 Busleitungen mit je 100 Leuchten kann der CG Controller überwachen.



Die max. Datenleitungslänge beträgt je Strang bei
0,5 mm² - 450m
1,0 mm² - 900m
1,5 mm² - 1300m
Daten je Strang:
Busspannung:
22,5 VDC
Max. Spg. Abfall:
13,0 VDC
Busstrom:
400mA

Montage- und Betriebsanleitung Einzelbatterienotleuchten Alu-Klick 71811...71821 (CG Line)

Als Datenleitung kann eine ungeschirmte, 2-adrige Leitung in freier Bus-Topologie zum Einsatz kommen. Jede an der Datenbusleitung angeschlossene Leuchte wird vom CG Controller automatisch erkannt. Der CG Controller kann den angeschlossenen Leuchten eine Kurzadresse zuweisen, die über die drei LEDs an der Leuchte abgefragt werden.

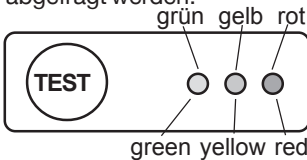


Abb. 15

Mit den drei LEDs (Bild 15) an der Leuchte werden nachstehende Statusanzeigen angezeigt:

- keine Störung,
- Leuchte im Funktionstest,
- Leuchte im Betriebsdauertest,
- Ladestörung,
- Funktionstest - Störung,
- Betriebsdauertest - Störung
- Leuchtmittel defekt

Zusätzlich können mit der Test-Taste gestartet und angezeigt werden:

- Funktionstest EIN
- Betriebsdauertest EIN / AUS
- Betriebsdauertest verzögert

Einstellung der Notlichtbetriebszeit mit anschließender Identifikation der Leuchtenkurzadresse (bei angeschlossenen Datenbus, sowie vergebener Kurzadresse durch den CG Controller).

Der verzögerte Betriebsdauertest wird angezeigt, wenn die Leuchte nicht ununterbrochen 24h geladen oder wenn innerhalb der 24h schon ein Betriebsdauertest gestartet wurde. (s. Tabelle Abb. 17) Weitere Details siehe Bedienungsanleitung des CG Controllers CG Line 400 Nr. 400 71 860 015.

Autarker Betrieb

Nach der Erstinstallation / Netzanschluss wird wöchentlich ein automatischer Funktionstest sowie alle 3 Monate ein Betriebsdauertest auch ohne CG-Controller CGLine gestartet.

7 **Wartung** / **Instandhaltung**

Halten Sie die für Instandhaltung, Wartung und Prüfung von elektrischen Betriebsmitteln geltenden nationalen Bestimmungen ein!

8 **Entsorgung** / **Recycling**

Beachten Sie bei der Entsorgung defekter Geräte die gültigen nationalen Vorschriften hinsichtlich Recycling und Entsorgung. Kunststoffmaterialien sind mit entsprechenden Symbolen gekennzeichnet.

Montage- und Betriebsanleitung Einzelbatterienotleuchten Alu-Klick 71811...71821 (CG Line)

6.3 Zubehör

| Zubehör | Wand-, Deckenmontageset | Pendel 0,5mEB | Pendel 1,0mEB | Pendel 1,5mEB | Kettenbefestigung | Ballschutzkorb |
|--------------|----------------------------|----------------|----------------|----------------|-------------------|----------------|
| Best. Nr. | 400 71 351 011 | 400 71 350 412 | 400 71 350 414 | 400 71 350 416 | 400 71 351 158 | 400 71 348 370 |
| 71811 | | | | | | X |
| 71811 CGLine | | | | | | X |
| 71821 | X | X | X | X | X | |
| 71821 CGLine | X | X | X | X | X | |

Abb. 16

Das Einzelpendel ist ebenfalls in einer quadratischen Version in den Größen:

0,1m 400 71 351 497

0,5m 400 71 351 498

für die Deckenmontage erhältlich (ähnlich dem Deckenmontage-Set, Abb. 6).

LED- und Batteriewahlschalterfunktion

Einstellung des Schalters S2:

| Stellung | Notlichtnennbrenndauer | Batt. Kapazität |
|-----------|------------------------|-----------------|
| Ein (On) | 3 h | 4 Ah |
| Aus (Off) | 1 h | 1,5 Ah |

Kodierung der Fehleranzeige:

| Status | LED Grün | LED Gelb | LED Rot |
|-----------------------------------|----------|----------|---------|
| Keine Störung | ● | ○ | ○ |
| Leuchte im Funktionstest (FT) | * | ○ | ○ |
| Leuchte im Betriebsdauertest (BT) | * | ○ | ○ |
| Ladestörung | ○ | ● | * |
| Funktionstest-Störung | ○ | ● | * |
| Betriebsdauertest-Störung | * | ● | ○ |
| Leuchtmittel-Störung | ○ | * | * |

● =LED leuchtet; ○ =LED leuchtet nicht; * =LED blinkt; * =LED blitzt;

Anzeige Blockiermodus (nur mit vorhandenem Netz und Aktivierung vom CG Controller):

| Status | LED Grün | LED Gelb | LED Rot |
|---------------|----------|----------|---------|
| Blockiermodus | ● | * | ○ |

● =LED leuchtet; ○ =LED leuchtet nicht; * =LED blinkt;

Funktions- und Betriebsdauertest:

| Prüftaster betätigen für | Funktion | LED Grün | LED Gelb | LED Rot |
|--------------------------|---------------------------------|----------|----------|---------|
| 1 Sek. < t < 5 Sek. | Funktionstest Ein | * | ○ | ○ |
| t > 5 Sek. | Betriebsdauertest Ein/Aus | * | ○ | ○ |
| | Betriebsdauertest ist verzögert | ● | ○ | ● (1s) |
| t > 10 Sek. | Reset der Leuchte | ● (1s) | ● (1s) | ● (1s) |

● =LED leuchtet (für 1s); ○ =LED leuchtet nicht; * =LED blinkt; * =LED blitzt

Abfrage der eingestellten Batteriebestückung / Notlichtbrenndauer / Leuchtenadresse

| Prüftaster betätigen für | Notlichtbrenndauer | LED Grün | LED Gelb | LED Rot |
|--|--------------------|----------------------------|-----------------------|----------------------|
| t < 1 Sek. | 1 h | ● | ○ | ● |
| | 3 h | ○ | ● | ● |
| automatisch nach 2 Sek. bei angeschl. CG-Controller CGLine | Leuchtenadresse | * Hunderter Stelle 100-400 | * Zehner Stelle 10-90 | * Einer Stelle 1 - 9 |

● =LED leuchtet; ○ =LED leuchtet nicht; * =LED blinkt (Anzahl der Stellen)

Abb. 17

Operating Instructions

Self contained luminaire Alu-Klick

71811...71821 (CG Line)

3 Safety instructions

The device shall only be used for its intended purpose and in undamaged and perfect condition!

Only genuine CEAG spare parts may be used for replacement and repair.

When working on the emergency luminaire make sure that it is disconnected from the voltage! Pay attention to the different power supplies in mains or battery operation. Fig. 18 shows the indication label on the emergency luminaire.

Carry out the marking of the emergency luminaire: Assign the circuit and the luminaire no. and enter them.

Recording in the minutes shall be performed in compliance with the national regulations (is deleted in case of automatic recording).

Any foreign matter shall be removed from the luminaire prior to its initial operation!


Observe the national safety rules and regulations for prevention of accidents as well as the safety instructions included in these operating instruction marked with 

Fig. 18



4 Conformity with standards

Conforming to: EN 60 598-1, EN 60598-2-22, EN 1838. Low voltage - directive 2006/95/EG EMV - directive 2004/108/EG.



In spite of CE - conformity an influence of units and luminaires to each other is possible.

Designed, manufactured and tested according to DIN EN ISO 9001.

5 Technical data

Enclosure mat.: aluminium
For the two - sided luminaires every mounting is possible with the particular accessory (s. page 14).

Weight (incl. cover):
71811-1D 2,00 kg
71811-3D 2,20 kg
71821-1D 1,70 kg
71821-3D 1,90 kg

Supply terminals:

5 x 2,5mm²

Bus terminals:

2 x 1,5 mm²

Input voltage

230 / 240 VAC

50Hz

Rated current (DC)

70 mA

Power consumption (AC)

16 VA

Lamp

8W/T16,

450lm

Light colour: cool-white 840

Rated luminous flux at the end of operating cycle:

40% ($\phi_E/\phi_{E\text{nominate}}$)

Insulation class: I

Protection category acc. EN 60527

71811 IP41

71821 IP40

Accu:

gas-tight, reloadable, maintenance-free

Rated operating cycle

1h NC-accu 3,6V 1,5Ah

3h NC-accu 3,6V 4,0Ah

Perm. ambient temperature maintained light

-5°C...+30°C

non-maintained light

0°C...+35°C

5.1 Brief description / Scope of application

As a self-contained aluminium frame luminaire the 71811 / 71821 CG Line emergency and safety luminaires are suitable for installations according to VDE 0108.

With the CEAG CG Controller CG Line 400 the self-contained luminaires can be monitored centrally via a bus cable.

Operating Instructions

Self contained luminaire Alu-Klick

71811...71821 (CG Line)

6 Installation



For the mounting and operation of electrical apparatus, the respective national safety regulations (e.g. ElexV, equipment safety law for Germany) as well as the general rules of engineering will have to be observed.

6.1 Mounting

Remove cover (see fig. 5, page 4).

Take off lamp.

Introduce mains cable.

Mount enclosure with 2 screws and 2 dowels through the fixing holes at the ceiling or wall.

For pendulum set mounting and chain suspension see manual of accessory set!

Connect mains to terminals L(U), L'(U), N(O) and PE (function earth only) (for 71821 use separate PE).

L = unswitched permanent connection

L' = switch on demand

Plug the faston plugs of the battery cables to the contact plugs on the conductor board - red wire to +(plus), blue wire to -(minus) (s. page 3, fig. 2).

Insert lamp.

Insert cover (fig. 1, page 3).

Optionally, every luminaire can be operated with light switching (switched maintained light), in non-maintained mode (without jumper) or in maintained mode (with jumper). (see above)

Mains connection:

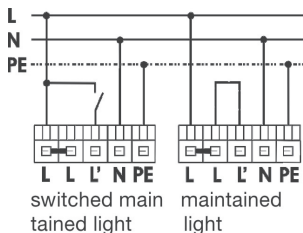


Fig. 19

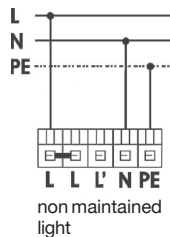


Fig. 20

After mains return the emergency operation will stay for approx. 1 minute! (delay on mains return)

6.2 CG Line Monitoring Device

The self-contained luminaires 71811 / 71821 CG Line are prepared for connection to the CEAG CG Controller CG Line 400. An individual, distinct identification number (6 characters) is assigned to every luminaire in the CG Line luminaire series.

This ID-number must be transferred to the installation plan for subsequent configuration work. The removable ID sticker in the luminaire can be used for this. Up to 100 luminaires can be connected to a 2-core bus cable and linked to the CG Controller CG Line 400. The CG-Controller can monitor max. 4 bus cables with 100 luminaires each.



The max. data line length per strand is
 0,5 mm² - 450 m
 1,0 mm² - 900 m
 1,5 mm² - 1300 m

Data per line:

Bus voltage

22,5 VDC

Max. voltage drop

13,0 VDC

Bus current

400 mA

Button / LED - foil - connection

Changing button/LED or printed circuit please see marker 1 on the printed circuit and on the printed conductor.

Operating Instructions

Self contained luminaire Alu-Klick

71811...71821 (CG Line)

An unscreened, 2-core cable with free bus topology can be used as a data cable.

Each of the luminaires connected to the data bus cable is automatically recognised by the CG controller. The CG Controller can assign a short address to the connected luminaires, which can be polled via the three LEDs on the luminaire.

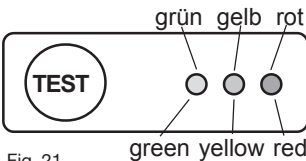


Fig. 21

The three LED's on the luminaire indicate the following status:

- no fault
- luminaire in function test
- luminaire in duration test
- charging fault
- function-test fault
- duration-test fault
- luminescent material faulty

In addition, the following can be started and displayed with the test button:

- function test ON
- duration test ON / OFF
- duration test delayed
- setting the emergency light operating time with subsequent identification of the luminaire short address (when data bus is connected and the CG Controller has issued short addresses).

The delayed duration test is displayed if the luminaire is not charged without interruption for 24h or if a duration test was started within the 24h. (s. fig 23, page 15)

For further details see the operating manual of the CG Controller CG Line 400, no. 400 71 860 016.

Autarchic Operation

After the initial installation / mains connection the luminaire starts the function test weekly and a duration test every three months also without the CG Controller CG Line.

7 Servicing

Observe the relevant national regulations which apply to the maintenance, servicing and check of electrical apparatus!

8 Recycling

When a defective apparatus is disposed of, the respective national regulations on waste disposal and recycling will have to be observed. Plastic parts have been provided with respective symbols.

6.3 Mounting accessories

| Accessory | wall bracket and ceiling mounting set | Pendulum Set 0,5 m | Pendulum Set 1,0 m | Pendulum Set 1,5 m | Chain suspension | Wire guard |
|--------------|---------------------------------------|--------------------|--------------------|--------------------|------------------|----------------|
| order no. | 400 71 351 011 | 400 71 350 412 | 400 71 350 414 | 400 71 350 416 | 400 71 351 158 | 400 71 348 370 |
| 71811 | | | | | | X |
| 71811 CGLine | | | | | | X |
| 71821 | X | X | X | X | X | |
| 71821 CGLine | X | X | X | X | X | |

fig. 22

The single pendulum is also available in a quadratic version with the following dimensions:

0,1m 400 71 351 497

0,5m 400 71 351 498

for ceiling mounting (similar to ceiling mounting set, fig. 6).

Operating Instructions

Self contained luminaire Alu-Klick

71811...71821 (CG Line)

Function of LED and battery selector switch

Position of battery selector switch S2

| Position | Rated operating cycle | Batt. capacity |
|----------|-----------------------|----------------|
| On | 3 h | 4 Ah |
| Off | 1 h | 1,5 Ah |

Coding of the fault display:

| Status | LED green | LED yellow | LED red |
|---------------------------------|-----------|------------|---------|
| No failure | ● | ○ | ○ |
| Luminaire in function test | ※ | ○ | ○ |
| Luminaire in duration test | ※ | ○ | ○ |
| Charging fault | ○ | ● | ※ |
| Fault in function test | ○ | ● | ※ |
| Fault in duration test | ※ | ● | ○ |
| Fault with luminescent material | ○ | ※ | ※ |

● =LED lights up; ○ =LED does not light up; ※ =LED blinks; ※ =LED flashes;

Indication block mode (with main voltage and activation of CG-Controller only)

| Status | LED green | LED yellow | LED red |
|------------|-----------|------------|---------|
| Block mode | ● | ※ | ○ |

● =LED lights up; ○ =LED does not light up; ※ =LED flashes;

Test button functions

| Test button pressed for: | Function | LED green | LED yellow | LED red |
|--------------------------|------------------------|-----------|------------|---------|
| 1 sec. < t < 5 sec. | Function test On | ※ | ○ | ○ |
| t > 5 sec. | Duration test On / Off | ※ | ○ | ○ |
| | Duration test delayed | ● | ○ | ● (1s) |
| t > 10 sec. | Reset of the luminaire | ● (1s) | ● (1s) | ● (1s) |

● =LED lights up (für 1s); ○ =LED does not light up; ※ =LED blinks; ※ =LED flashes

Monitoring of the adjusted battery mounting / rated operating cycle and the address of the luminaires

| Test button pressed for: | Emergency operating time | LED green | LED yellow | LED red |
|--|---------------------------|-------------------------|-------------------|-------------------|
| t < 1 sec. | 1 h | ● | ○ | ● |
| | 3 h | ○ | ● | ● |
| automatically after 2 sec. with connected CG-Controller CGLine | Address of the luminaires | ※ Hundred digit 100-400 | ※ Ten digit 10-90 | ※ One digit 1 - 9 |

● =LED lights up; ○ =LED does not light up; ※ =LED blinks (Number of digits)

fig. 23



Im Fall von Rücksendungen benötigen Sie von uns eine RMA - Nummer. Entnehmen Sie bitte weitere Infos hierzu unserer Internetseite www.ceag.de!

In case of returns you need a RMA - number from us. For further information see www.ceag.de!



CEAG Notlichtsysteme GmbH

Senator - Schwartz - Ring 26
D-59494 Soest
Phone +49 29 21/69-870
Fax +49 29 21/69-617
Internet <http://www.ceag.de>
E-Mail info-n@ceag.de

400 71 351 471(A)/XX/02.07/XX
Gültig ab 02.07