



Betriebsanleitung

Alu-Klick Rettungszeichen-
und Sicherheitsleuchten

Zielgruppe: Elektrofachkräfte

Operating Instructions

Alu-Klick exit and escape luminares

Target group: Skilled electricians

SL/RZ 70011 (CG-S); RZ 70021 (CG-S)

SL/RZ 71011 (CG-S); RZ 71021 (CG-S)

RZ 71011 (CG-S) IP 54; --

SL/RZ 72011 CG-S; RZ 72021 CG-S

SL/RZ 79011 CG-S; RZ 79021 CG-S

400 71 351 470 (B)



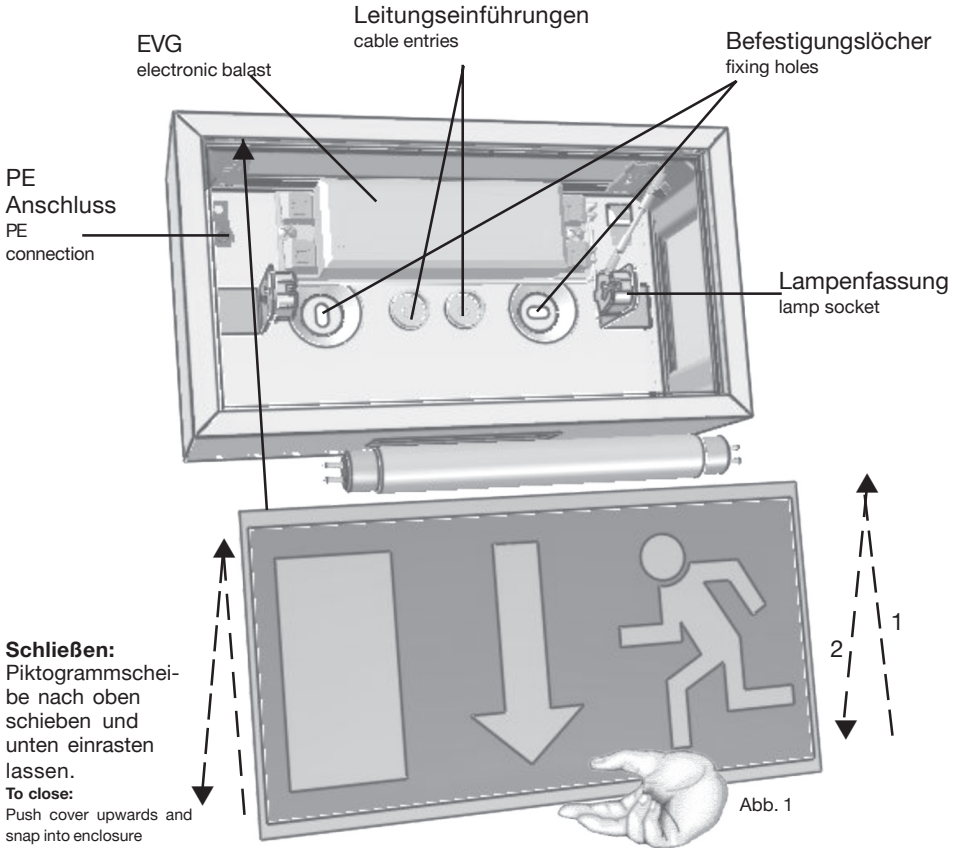
Inhaltsverzeichnis / Table of contents

1	Aufbau der Leuchte / Construction of the luminaire	3
1.1	SL/RZ 70011...79011	3
1.2	RZ 70021...79021 (CG-S)	4
1.3	SL / RZ 71011 (CG-S) IP 54	5
2	Maßbilder / Dimensional Drawings	6
2.1	70011...79011 (CG-S) Decken-, o. Wandmontage / Ceiling or wall mounting	6
2.2	RZ 71011(CG-S) IP54 nur Wandmontage / Only wall mounting	6
2.3	70021...72021 (CG-S) Deckenmontage / Ceiling mounting	6
2.4	70021...72021 (CG-S) Wandmontage / Wall mounting	6
2.5	79021 (CG-S) Deckenmontage / Ceiling mounting	7
2.6	79021 (CG-S) Wandmontage / Wall mounting	7
2.7	Einzelpendel 0,5m / Single Pendulum 0,5m für / for 70021 (CG-S)	8
2.9	Pendelmontage / Pendulum Mounting Set für / for 72021...79021 (CG-S)	8
2.8	Pendel Set 0,5m / Pendulum Set 0,5m für / for 72021...79021 (CG-S).....	8
3	Sicherheitshinweise	9
4	Normenkonformität	9
5	Technische Daten	9
5.1	Verwendungsbereich / Kurzbeschreibung	9
6	Installation / Inbetriebnahme	10
6.1	Montage	10
6.2	Adressierung	10
6.3	Montagezubehör (s. Abb. 6 - Abb. 12)	11
7	Wartung / Instandhaltung.....	11
8	Entsorgung / Recycling	11
<hr/>		
3	Safety instructions	12
4	Conformity with standards	12
5	Technical data	12
5.1	Brief description / Scope of application	12
6	Installation	13
6.1	Mounting	13
6.2	Addressing	13
6.3	Mounting accessories (see fig. 6 - 12)	14
7	Servicing	15
8	Recycling	15

Montage- und Betriebsanleitung Rettungszeichen- und Sicherheitsleuchten Alu-Klick 70011...79011 (CG-S)

1 Aufbau der Leuchte / Construction of the luminaire

1.1 SL/RZ 70011...79011

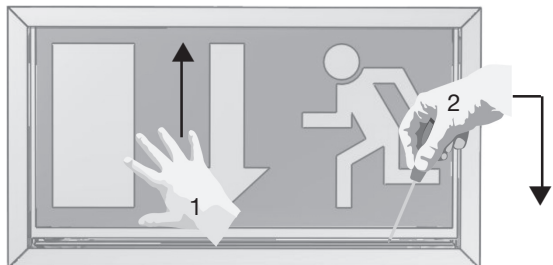


Öffnen:

Piktogrammscheibe nach oben schieben (1) und unten aus dem Rahmen heben, evtl. mit Hilfe eines breiten Schraubendrehers (2).

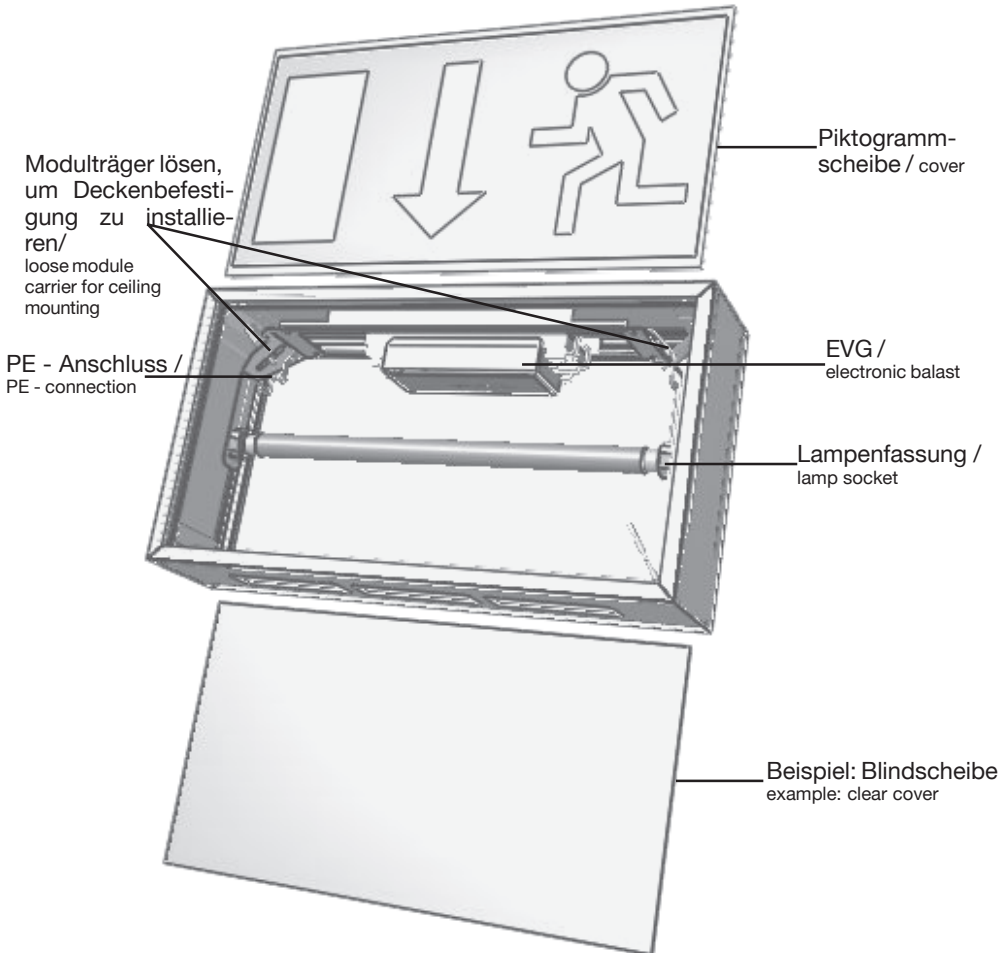
To open:

Push cover upwards and take out of enclosure (1) - perhaps with the aid of a flat screwdriver (2)



Montage- und Betriebsanleitung Rettungszeichen- und Sicherheitsleuchten Alu-Klick 70011...79011 (CG-S)

1.2 RZ 70021...79021 (CG-S)



Montage der zweiseitigen Leuchte entnehmen Sie bitte dem individuellen Montageset.
For mounting the luminaire, please see the individual mounting accessory - set.

Montage- und Betriebsanleitung Rettungszeichen- und Sicherheitsleuchten Alu-Klick 70011...79011 (CG-S)

1.3 SL / RZ 71011 (CG-S) IP 54

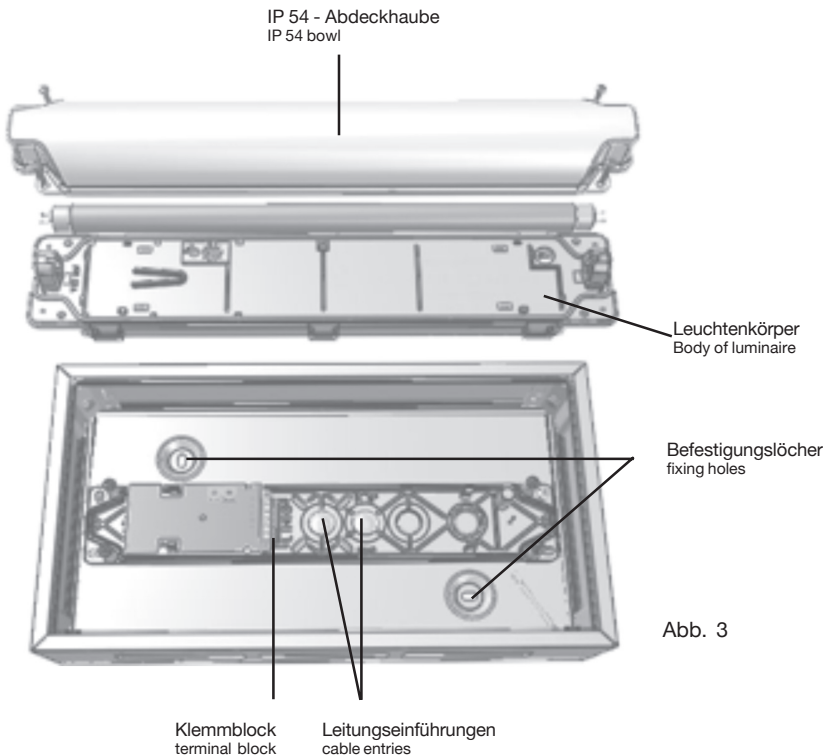


Hinweis:

Bei der Leuchte SL/RZ 71011 (CG-S) IP 54 handelt es sich um ein Leuchtengehäuse in IP 40, bei der Elektronik und Leuchtmittel in IP 54 geschützt sind.

Note:

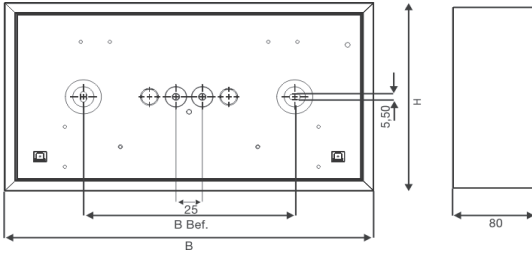
Concerning the luminaire SL/RZ 71011 (CG-S) IP 54 it is about an enclosure with IP 40, the electronic and luminaire does fullfill IP 54.



Montage- und Betriebsanleitung Rettungszeichen- und Sicherheitsleuchten Alu-Klick 70011...79011 (CG-S)

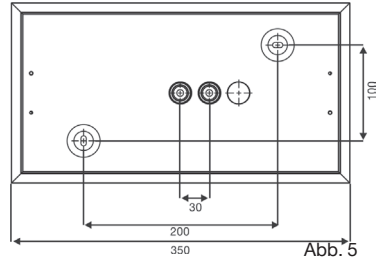
2 Maßbilder / Dimensional Drawings

2.1 70011...79011 (CG-S) Decken-, o. Wandmontage / Ceiling or wall mounting

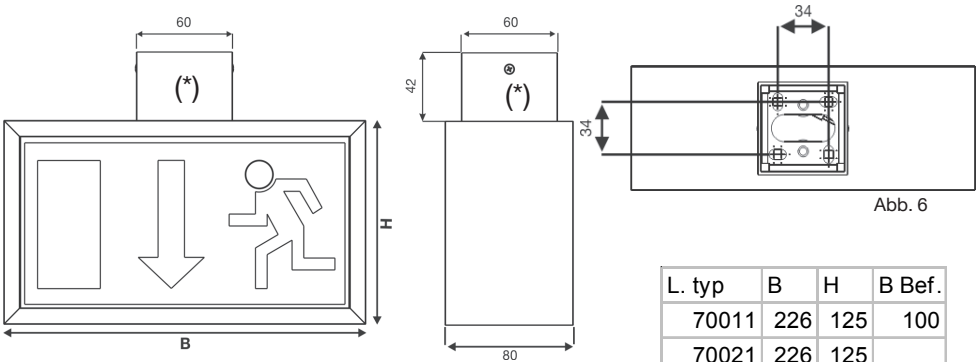


Deckenmontage nur für SL - Ausführung /
Ceiling mounting only for SL version

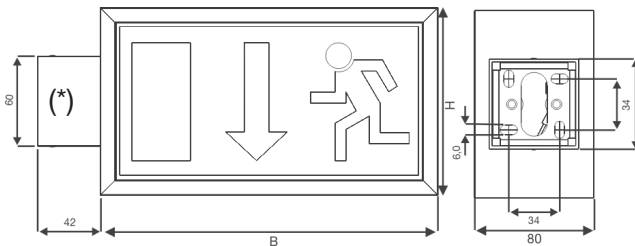
2.2 RZ 71011(CG-S) IP54 nur Wandmontage / only wall mounting



2.3 70021...72021 (CG-S) Deckenmontage / Ceiling mounting



2.4 70021...72021 (CG-S) Wandmontage / wall mounting



L. typ	B	H	B Bef.
70011	226	125	100
70021	226	125	
71011	349	188	200
71021	349	188	
71011IP54	350	188	200
72011	431	230	200
72021	431	230	
79011	636	335	300

(*) = s. Zubehör in Pkt. 6.3 / see 6.3, accessories

Montage- und Betriebsanleitung Rettungszeichen- und Sicherheitsleuchten Alu-Klick 70011...79011 (CG-S)

2.5 79021 (CG-S) Deckenmontage / Ceiling mounting

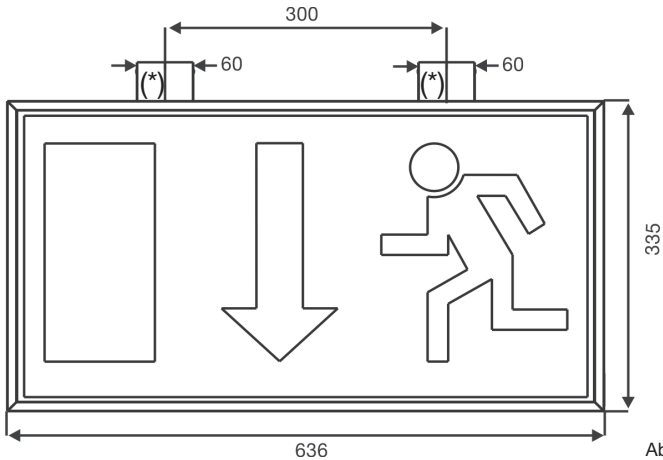


Abb. 8

2.6 79021 (CG-S) Wandmontage / Wall mounting

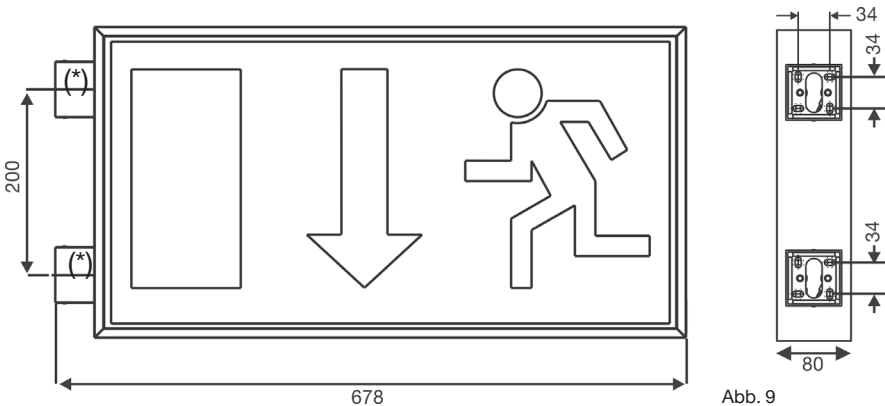
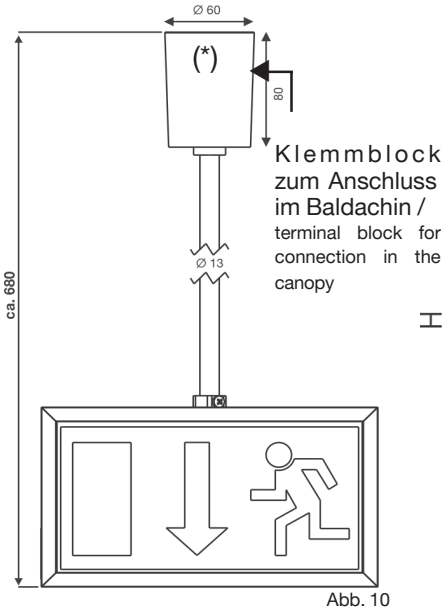


Abb. 9

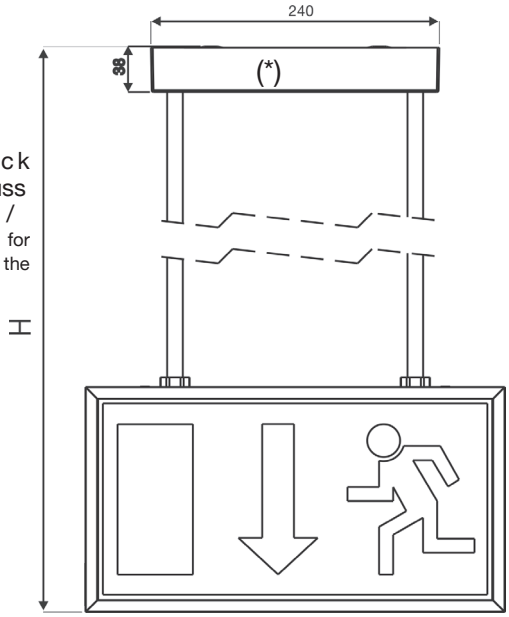
(*) = s. Zubehör in Pkt. 6.3 / see 6.3, accessories

Montage- und Betriebsanleitung Rettungszeichen- und Sicherheitsleuchten Alu-Klick 70011...79011 (CG-S)

2.7 Einzelpendel 0,5m / Single Pendulum 0,5m für / for 70021 (CG-S)

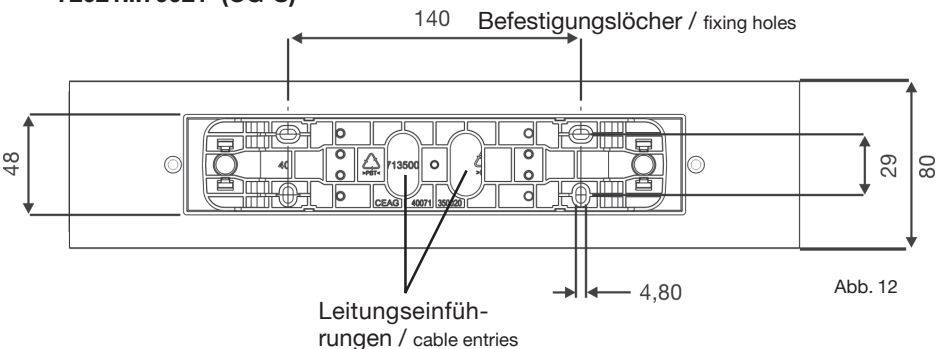


2.8 Pendel Set 0,5m / Pendulum Set 0,5m für / for 72021...79021 (CG-S)



Leuchte	71021	72021	79021
H	690	730	835

2.9 Pendelmontage / Pendulum Mounting Set für / for 72021...79021 (CG-S)



(*) = s. Zubehör in Pkt. 6.3 / see 6.3, accessories

Montage- und Betriebsanleitung Rettungszeichen- und Sicherheitsleuchten Alu-Klick 70011...79011 (CG-S)

3 Sicherheits- hinweise

Die Leuchte ist bestimmungsgemäß in unbeschädigtem und einwandfreiem Zustand zu betreiben!

Als Ersatz dürfen nur Originalteile von CEAG verwendet werden!

Bei Durchführung von Arbeiten an der Notleuchte sicherstellen, dass die Notleuchte spannungsfrei geschaltet ist! Beachten Sie dabei die unterschiedlichen Versorgungen der Notleuchte bei Normal-, und Notbetrieb. Bild 13 zeigt das Hinweisschild auf der Notleuchte.

Kennzeichnen Sie die Notleuchten: Stromkreis und Leuchtennummer zuordnen und eintragen.

Die Protokollführung ist gemäß den nationalen Vorschriften durchzuführen (entfällt bei automatischer Protokollierung)!

Vor der ersten Inbetriebnahme alle Fremdkörper aus dem Gerät entfernen!


Beachten Sie bei allen Arbeiten an dem Gerät die nationalen Sicherheits-, und Unfallverhütungsvorschriften und die nachfolgenden Sicherheitshinweise in der Betriebsanleitung, die mit einem  versehen sind!



Abb. 13

4 Normen- konformität

Konform mit: EN 60 598-1, EN 60 598-2-22, EN1838. Niederspannungsrichtlinie 93/68/EWG EMV-Richtlinie 2004/108/EG.



Trotz CE - Konformität kann eine gegenseitige Beeinflussung von Geräten und Leuchten auftreten.

Gemäß DIN EN ISO 9001 entwickelt, gefertigt und geprüft.

5 Technische Daten

Gehäusemat.: Aluminium
Bei den zweiseitigen Leuchten ist jede Montageart mit dem jeweiligen Zubehör möglich, s. Pkt. 6.3.

Gewichte (inkl. Scheiben):

SL/RZ 70011	1,15kg
RZ 70021	1,10kg
SL/RZ 71011	1,65kg
RZ 71011 IP 54	1,95kg
RZ 71021	1,30kg
SL/RZ 72011	2,10kg
RZ 72021	1,60kg
SL/RZ 79011	3,55kg
RZ 79021	3,00kg

Netzanschlussklemmen:
Doppelbelegungsklemmen 3x2,5mm²

Spannungsbereiche:
230V 50/60Hz,
220V DC

+25%/-20%

Stromaufnahme

Batteriebetrieb:	
70011...70021	20mA
71011...72021	30mA
79011...79021	70mA

Netzanschlussleistung

70011...70021	10VA
71011...72021	16VA
79011...79021	32,2VA

Zulässiger

Temperaturbereich:
-10°C...+40°C

Leuchtmittel:

70011...70021	4W/T16 140lm
71011...72021	8W/T16, 450lm

79011...79021 18W/T26
18 W nicht im Lieferumfang enthalten.

Lichtfarbe: „cool-white“ 840
B e m e s s u n g s - (D C)
lichtstrom: 75% (AC)

Schutzklasse:

70011...79021	I
71011 IP54	II

Schutzart nach EN 60529:

70011...79021	IP40
71011 IP54	*IP54

(* nur Elektronik u. Leuchtmittel)

5.1 Verwendungsbereich/ Kurzbeschreibung

Rettungszeichen-, und Sicherheitsleuchten Alu-Klick sind für den Betrieb an CEAG Sicherheitsbeleuchtungsanlagen geeignet. Die besondere Schaltungsart der CG-S Technologie (Bereitschaftslicht, Dauerlicht o. geschaltetes Dauerlicht) in einem Stromkreis ist nur an geeigneten CEAG Sicherheitsbeleuchtungsanlagen einsetzbar.

Montage- und Betriebsanleitung Rettungszeichen- und Sicherheitsleuchten Alu-Klick 70011...79011 (CG-S)

6 Installation / Inbetriebnahme



Halten Sie die für das Errichten und Betreiben von elektrischen Betriebsmitteln geltenden Sicherheitsvorschriften sowie die allgemein anerkannten Regeln der Technik ein!

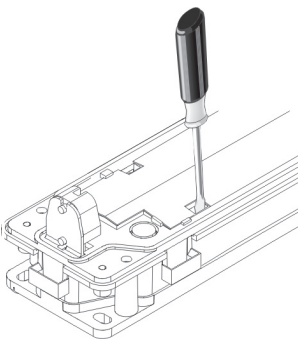
6.1 Montage

- Piktogrammscheibe entfernen (s. hierzu Abb. 2).

Bei Leuchte RZ 71011 (CG-S) IP 54:

Die IP 54 - Abdeckhaube mit Hilfe eines Schraubendrehers öffnen und entfernen.

Den Leuchtenkörper entfernen (s. Abb. 14 unten).

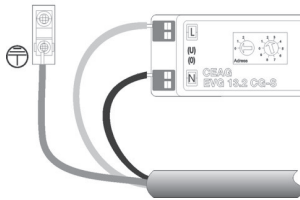


- Netzleitung einführen.

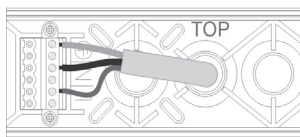
- Gehäuse an Befestigungslöchern mit 2 Schrauben und 2 Dübeln an die Decke / Wand montieren.

Bei Pendel-, und Kettenbefestigung werden diese lt. Zubehörsatz am Äußeren des Gehäuses befestigt (ohne IP54).

- Netzverbindung L(U), N(O), PE herstellen (s. Abb. 15. unten).



Bei Leuchte RZ 71011 (CG-S) IP 54 (Abb. 16, s. unten):



CG-S Leuchte adressieren (s. Kap. 6.2).

- Leuchtmittel (bei IP 54 vorab zusätzlich Leuchtenkörper) einsetzen.

- Scheibe einsetzen (s. Abb. 1).

6.2 Adressierung

Vor Montage der Scheibe muß die individuelle Leuchtenadressierung Ihrer Leuchte mit CG-S - Funktion an den Adressschaltern 1 und 2 eingestellt werden. Verwenden Sie einen geeigneten Schraubendreher (Pfeil auf Zahl, s. Abb. 17-19). Soll die Leuchte nicht überwacht werden, ist immer die Stellung 0/0 einzustellen.

Adressschalter

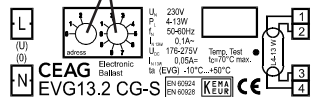


Abb. 17

Bei 71011 CG-S IP54

Adressschalter

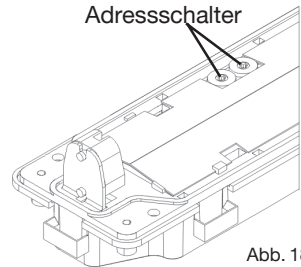


Abb. 18

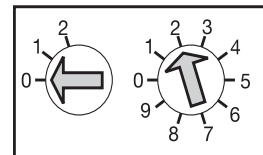


Abb. 19

Montage- und Betriebsanleitung Rettungszeichen- und Sicherheitsleuchten Alu-Klick 70011...79011 (CG-S)

Adressschalter 1	Adressschalter 2	Leuchtenadresse
0	0	Überwachung aus
0	1	1
0	2	2
...	...	---
1	0	10
1	1	11
...	---	---
...	---	---
2	0	20
2	1	nicht zulässig
---	---	---
2	9	nicht zulässig

Abb. 20

7 Wartung / Instandhaltung

Halten Sie die für Instandhaltung, Wartung und Prüfung von elektrischen Betriebsmitteln geltenden nationalen Bestimmungen ein!

8 Entsorgung / Recycling

Beachten Sie bei der Entsorgung defekter Geräte die gültigen nationalen Vorschriften hinsichtlich Recycling und Entsorgung. Kunststoffmaterialien sind mit entsprechenden Symbolen gekennzeichnet.

6.3 Montagezubehör (s. Abb. 6 - Abb. 12)

Zubehör	Wand-, Deckenmontageset	Einzelpendel 0,5m	Pendel 0,5m	Pendel 1,0m	Pendel 1,5m	Ketten- befestigung	Ballschutz- korb
Best. Nr.	400 71351011	400 71351157	400 71344 599	400 71350 775	400 71350 776	400 71351158	400 71348 370
70011(CG-S)							
70021(CG-S)	X	X					
71011(CG-S) (IP54)							X
71021(CG-S)	X		X	X	X	X	
72011CG-S							
72021CG-S	X		X	X	X	X	
79011CG-S							
79021CG-S	2X		X	X	X	X	

Abb. 21

Das Einzelpendel ist ebenfalls in einer quadratischen Version in den Größen:

0,1m 400 71 351 497

0,5m 400 71 351 498

für die Deckenmontage erhältlich (ähnlich dem Deckenmontage-Set, Abb. 6)

Operating instructions

Alu-Klick exit and escape luminaires

70011...79011 (CG-S)

3 Safety instructions

The device shall only be used for its intended purpose and in undamaged and perfect condition!

Only genuine CEAG spare parts may be used for replacement and repair.

When working on the emergency luminaire make sure that it is disconnected from the voltage! Pay attention to the different power supplies in mains or battery operation. Fig. 22 shows the indication label on the emergency luminaire.

Carry out the marking of the emergency luminaire: Assign the circuit and the luminaire no. and enter them.

Recording in the minutes shall be performed in compliance with the national regulations (is deleted in case of automatic recording).

Any foreign matter shall be removed from the luminaire prior to its initial operation!


Observe the national safety rules and regulations for prevention of accidents as well as the safety instructions included in these operating instruction marked with 

Fig. 22



4 Conformity with standards

Conforming to: EN 60 598-1, EN 60598-2-22, EN 1838. Low voltage - directive 93/68/EWG EMV - directive 2004/108/EG.



In spite of CE - conformity an influence of units and luminaires to each other is possible.

Designed, manufactured and tested according to DIN EN ISO 9001.

5 Technical data

Enclosure mat.: aluminium For the two - sided luminaires every mounting is possible with the particular accessory (s.chapter 6.3).

Weight (incl. cover):

SL/RZ 70011	1,15kg
RZ 70021	1,10kg
SL/RZ 71011	1,65kg
RZ 71011 IP 54	1,95kg
RZ 71021	1,30kg
SL/RZ 72011	2,10kg
RZ 72021	1,60kg
SL/RZ 79011	3,55kg
RZ 79021	3,00kg

Supply terminals:

loop terminals
3 x 2,5mm²
Input voltage
230 V 50/60Hz,
220V DC
-20%/+25%

Rated current (DC)

70011...70021	20mA
71011...72021	30mA
79011...79021	70mA

Power consumption

70011...70021 10VA

71011...72021 16VA

79011...79021 32,2VA

Perm. ambient temperature
-10°C...+40°C

Lamp

70011...70021 4W/T16
140lm

71011...72021 8W/T16,
450lm

79011...79021 18W/T26

Shipment does not contain
18 W.

Light colour: cool-white 840

Rated luminous flux (DC):
75% (AC)

Insulation class

70011...79021 I

71011 IP54 II

Protection category acc. EN
60529

70011...79021 IP40

71011 IP54 *IP54

(* only for electronics and
lamp)

5.1 Brief description / Scope of application

Exit and Safety luminaires are suitable for operation on CEAG safety lighting systems. The special switching mode of the CG-S - technology (maintained / non-maintained and switched emergency luminaires) in one circuit is only applicable on suitable CEAG lighting systems.

Operating instructions

Alu-Klick exit and escape luminaires

70011...79011 (CG-S)

6 Installation

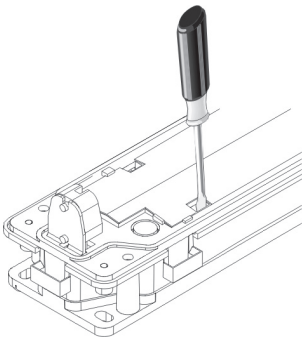


For the mounting and operation of electrical apparatus, the respective national safety regulations as well as the general rules of engineering will have to be observed.

6.1 Mounting

Remove cover (see fig. 2).

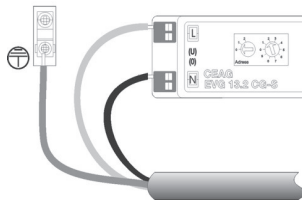
For RZ 71011 (CG-S) IP54: Open and remove IP54 - bowl with help of a screwdriver. Then detach the body of luminaire (see below fig. 23).



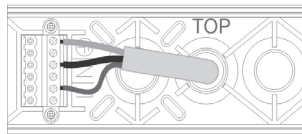
Mount enclosure with 2 screws and 2 dowels through the fixing holes at the ceiling or wall.

For pendulum set mounting and chain suspension see manual of accessory set!

Connect mains to terminals L(U), N(O) and PE (see below fig. 24)



For RZ 71011 (CG-S) IP54 see below fig. 25.



Address CG-S luminaire (s. chapter 6.2).

Insert lamp (by IP54 first additionally body of luminaire).

Insert cover (see fig. 1).

6.2 Addressing

Before fitting the screen or bowl, the individual addressing of the luminaire with CG-S function at the address switch 1 and 2 will have to be performed. To do so, use a suitable screw driver (Arrowhead to no., see fig. 26...28). If the luminaire should not be monitored the code 0/0 has to be selected.

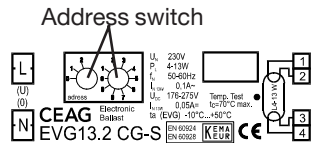


fig. 26

For 71011 CG-S IP 54:

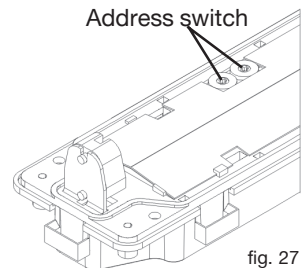


fig. 27

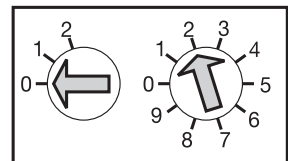


fig. 28

Operating instructions

Alu-Klick exit and escape luminaires

70011...79011 (CG-S)

address switch 1	address switch 2	luminaire address
0	0	monitoring off
0	1	1
0	2	2
...	...	---
1	0	10
1	1	11
...	---	---
...	---	---
2	0	20
2	1	not permissible
---	---	---
2	9	not permissible

fig. 29

6.3 Mounting accessories (see fig. 6 - 12)

Accessory	wall bracket and ceiling mounting set	Single pendulum 0,5m	PendulumSet 0,5m	PendulumSet 1,0m	PendulumSet 1,5m	Chain suspension	Wire guard
order no.	400 71351011	400 71351157	400 71344 599	400 71350 775	400 71350 776	400 71351158	400 71348 370
70011(CG-S)							
70021(CG-S)	X	X					
71011(CG-S) (IP54)							X
71021(CG-S)	X		X	X	X	X	
72011CG-S							
72021CG-S	X		X	X	X	X	
79011CG-S							
79021CG-S	2X		X	X	X	X	

fig. 30

The single pendulum is also available in a quadratic version with the following dimensions:

0,1m 400 71 351 497

0,5m 400 71 351 498

for ceiling mounting (similar to ceiling mounting set, see fig. 6).

7 Servicing

Observe the relevant national regulations which apply to the maintenance, servicing and check of electrical apparatus!

8 Recycling

When a defective apparatus is disposed of, the respective national regulations on waste disposal and recycling will have to be observed. Plastic parts have been provided with respective symbols.



Im Fall von Rücksendungen benötigen Sie von uns eine RMA - Nummer. Entnehmen Sie bitte weitere Infos hierzu unserer Internetseite www.ceag.de!

In case of returns you need a RMA - number from us. For further information see www.ceag.de!



CEAG Notlichtsysteme GmbH

Senator - Schwartz - Ring 26
D-59494 Soest
Phone +49 29 21/69-870
Fax +49 29 21/69-617
Internet <http://www.ceag.de>
E-Mail info-n@ceag.de

400 71 351 470(B)/XXX/07.07/XX
Gültig ab 02.07