

Betriebsanleitung

Rettungszeichenleuchte
Zielgruppe: Elektrofachkräfte

Operating instructions

Exit and escape luminaries
Target group: Skilled electricians

RZ 134 CG-S, RZ 134
RZ 231 CG-S, RZ 231
RZ 231 CG-S IP 54
RZ 231 IP 54

300 80 001 619 (C)



Inhaltsverzeichnis

Aufbau der Leuchte	3
Maßbilder	4
1 Sicherheitshinweise	5
2 Normenkonformität	5
3 Produktbeschreibung	5
3.1 Verwendungsbereich	5
3.2 Technische Daten	5
4 Montage	5
5 Adressierung	6
6 Funktionsprüfung	6
7 Wartung	6
8 Entsorgung	6

Table of Contents

Construction of the luminaire	3
Dimensional drawings	4
1 Safety instructions	7
2 Conformity with standards	7
3 Product description	7
3.1 Field of application	7
3.2 Technical Data	7
4. Installation	7
5 Addressing	7
6 Functional test	7
7 Servicing	7
8 Recycling	8

Aufbau der Leuchte Construction of the luminaire

RZ 134 CG-S / RZ 134

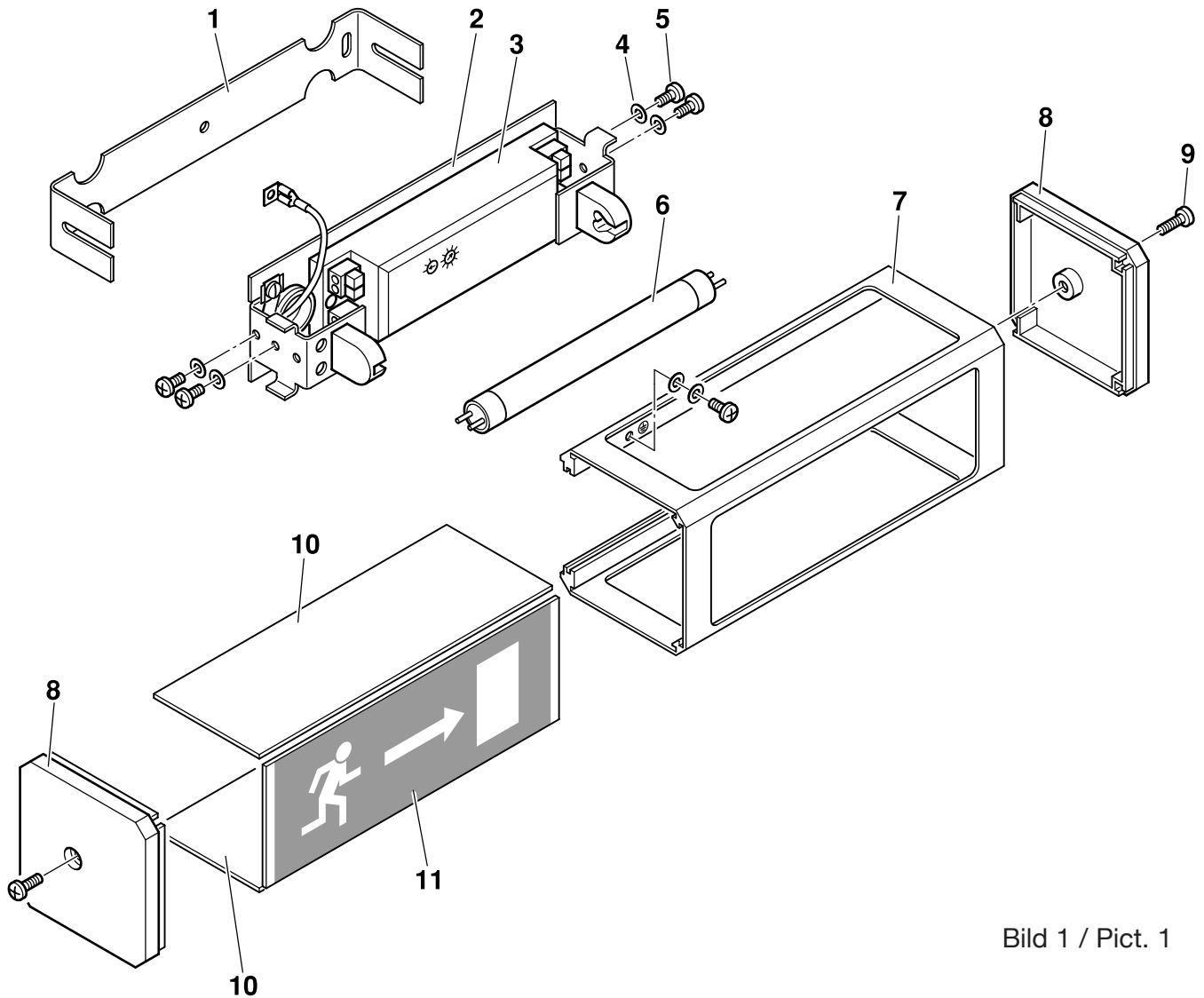
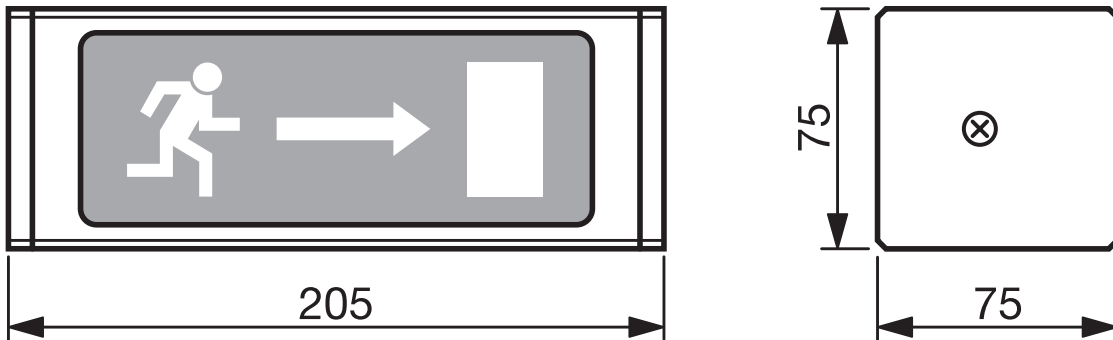


Bild 1 / Pict. 1

- | | | | |
|---|---|----|---|
| 1 | Montageplatte/mounting plate | 9 | Schrauben (Seitenteile)/screws (side parts) |
| 2 | Anschlussplatte/elect. assembly | 10 | Scheibe/cover |
| 3 | Elektr. Vorschaltgerät (EVG) (Nur ...CG-S mit Adressschaltern) elect. ballast, with address switch (for ...CG-S only) | 11 | Piktogrammscheibe/cover w. legend |
| 4 | Scheiben/washer | | |
| 5 | Schrauben (Montageplatte)/screws (mounting plate) | | |
| 6 | Leuchtmittel/lamp | | |
| 7 | Leuchtenkörper/enclosure | | |
| 8 | Seitenteile/side parts | | |

Maßbilder
Dimensional Drawings

RZ 134 CG-S / RZ 134



RZ 134 CG-S / RZ 134
Montageplatte/mounting plate

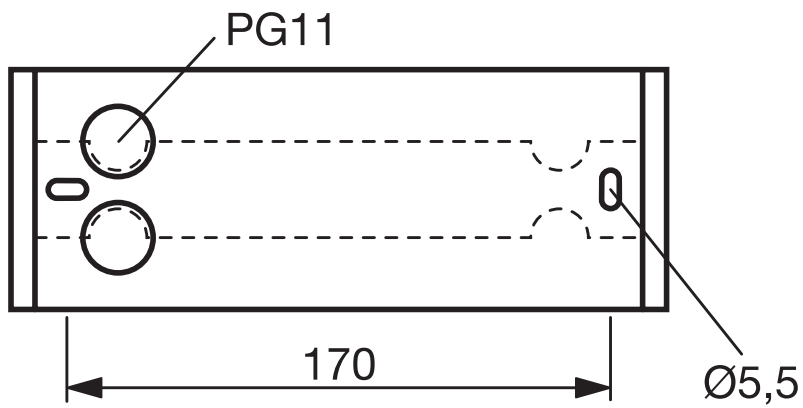


Bild 2
Fig. 2

1. Sicherheits- hinweise



- Betreiben Sie die Leuchte bestimmungsgemäß in unbeschädigtem und einwandfreiem Zustand!*
- Als Ersatz dürfen nur Originalteile von CEAG verwendet werden!*
- Bei Arbeiten an der Notleuchte ist erst die Anlage zu blockieren, der Batteriekreis zu unterbrechen und dann das Netz abzuschalten. Bild 4 zeigt das Hinweisschild auf der Notleuchte.*
- Kennzeichnen Sie die Notleuchten: Stromkreis und Leuchtennummer zuordnen und eintragen.*
- Die Protokollführung gemäß der nationalen Vorschriften ist durchzuführen (entfällt bei automatischer Protokollierung)!*
- Entfernen Sie vor der ersten Inbetriebnahme Fremdkörper aus dem Gerät!*
- Beachten Sie bei allen Arbeiten an dem Gerät die nationalen Sicherheits- und Unfallverhütungsvorschriften und die nachfolgenden Sicherheitshinweise in der Betriebsanleitung, die mit einem versehen sind!*

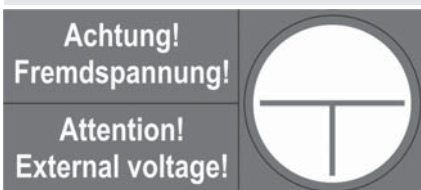


Bild 4

2. Normen- konformität

Konform mit: EN 60 598-1, EN 60 598-2-22, DIN EN 1838, DIN VDE 4844 und IEC 60 924 sowie IEC 60 928. Gemäß DIN EN ISO 9001 entwickelt, gefertigt und geprüft.

3 Produkt- beschreibung

3.1 Verwendungsbereich

Die Rettungs- und Sicherheitsleuchte ist für den Betrieb an CEAG Sicherheitsbeleuchtungsanlagen (z. B. ZB 96, CG 2000 oder CeaGuard 48) sowie alle Versorgungsanlagen nach DIN VDE 0108, EMV-Richtlinie 89/336/EWG und Niederspannungsrichtlinie 73/23/EWG geeignet. Die besondere Schaltfunktion wird nur mit CG 2000-Notlichtversorgungsgeräten ermöglicht.

3.2 Technische Daten

Abmessungen (L x H x T):

RZ 134..	205 x 75 x 75
Gehäusemat.:	Alu./Kunststoff
Montageart:	
RZ 134 ..	Decken- oder Wandmontage
Gewichte (inkl. Scheiben)	
RZ 134 ..:	0,70 kg
Netzanschlussklemmen:	Doppelbelegungsklemmen 3 x 2,5 mm ²
Spannungsbereiche:	230 V 50/60 Hz, 220 V DC +25%/-20%
Stromaufnahme Batteriebetrieb	
RZ 134 ..:	20 mA
Netzanschlussleistung:	
RZ 134 ..	10 VA
Zulässiger Temperaturbereich:	-10 °C .. +40 °C
Leuchtmittel	
RZ 134 ..:	4 W/T16
Schutzklasse:	I
Schutzart nach EN 60527:	IP 30



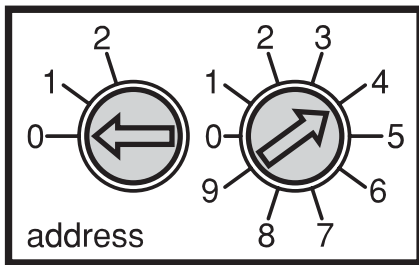
Beachten Sie die für das Errichten und Betreiben von elektrischen

Betriebsmitteln geltenden Sicherheitsvorschriften, das Gerätesicherheitsgesetz sowie die allgemein anerkannten Regeln der Technik! Schalten Sie zu Arbeitsbeginn das System spannungsfrei und sichern Sie es gegen unfugtes Einschalten. Achten Sie auf festen Sitz der Klemmschrauben! Belassen Sie montierte Verschlussstopfen in nichtbenutzten Einführungen (IP-Schutz).

4. Montage

RZ 134 CG-S, RZ 134

- Seitenteile abnehmen.
- Befestigungsschrauben der Montageplatte etwas lösen u. Montageplatte abziehen.
- Leuchtmittel abnehmen.
- Montageplatte mit 2 Dübeln und Schrauben befestigen.
- Netzverbindung (L(U), N(O), PE) herstellen.
- Leuchte adressieren (siehe Kapitel „5 Adressierung“).
- Leuchtenkörper auf Montageplatte befestigen.
- Leuchtmittel einsetzen.
- Piktogrammscheibe(n) und Blende(n) einsetzen.
- Seitenteile anbringen.
- Leuchte kennzeichnen.



Schalter 1
Switch 1 Schalter 2
Switch 2

Bild 5 / pic. 5

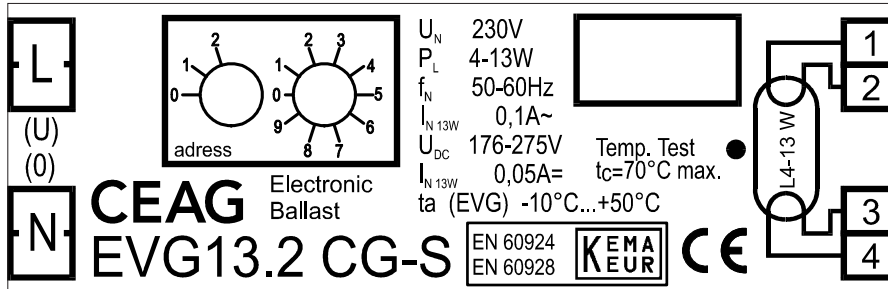


Bild 6 / pict. 6

Adressschalter 1 Address switch 1	Adressschalter 2 Address switch 2	Leuchtenadresse Luminaire address
0	0	Überwachung aus Monitoring off
0	1	1
0	2	2
.....
1	0	10
1	1	11
1	2	12
.....
2	0	20
2	1	nicht zulässig not permitted
2	2	nicht zulässig not permitted
.....
2	9	nicht zulässig not permitted

Bild 7 / pict. 7

5. Adressierung

Stellen Sie die individuelle Leuchtenadressierung an den Adressschaltern 1 und 2 ein. Verwenden Sie einen geeigneten Schraubendreher (Pfeil auf Zahl, Bild 5, 6, 7). Soll die Leuchte z. B. nicht überwacht werden, ist immer die Stellung 0/0 einzustellen.

Die Leuchte RZ 134 ist nicht mit einer Überwachungselektronik ausgerüstet und nicht adressierbar.

6. Funktionsprüfung

Führen Sie eine Funktionsprüfung nach Einbau des Gesamtsystems durch.

7. Wartung

Halten Sie die für Instandhaltung, Wartung und Prüfung von elektrischen Betriebsmitteln geltenden Bestimmungen ein! Bei sachgerechtem Betrieb und unter Beachtung der Montagehinweise und Umgebungsbedingungen ist keine ständige Wartung erforderlich.

Zum Leuchtmittelwechsel Seitenteile und Piktogrammscheibe abnehmen.

Zur Adressierung der Leuchte Seitenteile, Piktogrammscheibe und Leuchtmittel abnehmen.

8. Entsorgung

Beachten Sie bei der Entsorgung defekter Geräte die gültigen Vorschriften hinsichtlich Recycling und Entsorgung. Kunststoffmaterialien sind mit entsprechenden Symbolen gekennzeichnet.

1. Safety Instructions



- The device shall only be used for its intended purpose and in undamaged and perfect condition!*
- Only genuine CEAG spare parts may be used for replacement and repair!*
- When working on the emergency luminaire first the system must be blocked, battery operation must be interrupted and mains must be cut off. Fig. 4 shows the indication label on the emergency luminaire.*
- Carry out the marking of the emergency luminaire: Assign the circuit and the luminaire No. and enter them.*
- Log book records shall be kept in compliance with the national regulations.*
- Any foreign matter shall be removed from the luminaire prior to its initial operation!*
- While undertaking any servicing on the luminaire, the national safety rules and regulations for prevention of accidents shall be observed as well as the safety instructions included in these operating instructions marked with a*



Fig. 4

2. Conformity with standards

Conforming to: EN 60 598-1, EN 60 598-2-22, EN 1838, DIN VDE 4844 and IEC 60 924 as well as IEC 60 928. Designed, manufactured and tested according to DIN EN ISO 9001.

3. Product description

3.1 Brief description/Scope of application

The Exit and Safety luminaire is suitable for operation on CEAG safety lighting systems (e. g. ZB 96 or CG 2000) as well as on all power supply systems acc. to VDE 0108, EMC directive 89/336/EEC and low potential directive 73/23/EEC. The advanced switching mode is available only with CEAG CG 2000 technology.

3.2 Technical data

Dimensions (L x H x D)/mm	RZ 134..	205 x 75 x 75
Material of enclosure:		Alum./plastics
Type of mounting:	RZ 134 ..	wall or ceiling mounted
Weight (incl.cover):	RZ 134 ..:	0,70 kg
terminals:		3 x 2 x 2.5 mm ²
Input voltage:		230 V 50/60 Hz, 220 V DC +25%/-20%
Rated current (DC)	RZ 134 ..:	20 mA
Power consumption (AC)	RZ 134 ..	10 VA
Perm. ambient temperature:		-10 °C .. +40 °C
Lamp	RZ 134 ..:	4 W/T16
Insulation class:		I
Protection category acc. to EN 60527:	IP 30	option: IP 54



For the mounting and operation of electrical apparatus, the respective national safety regulations (e. g. equipment safety law for Germany) as well as the general rules of engineering will have to be observed. Prior to installation turn off all power supplies and secure against unauthorized switching! Pay attention to a tight fit of the terminal screws! Unused cable entries are left with their locking plug fitted (IP protection).

4. Installation

RZ 134 CG-S/ RZ 134

- Dismount side parts
- Open fixing screws of the mounting plate and pull off the mounting plate.
- Remove the lamp
- Dowel enclosure with two screws
- Connect mains to terminals L (U), N (O) and PE
- Address luminaire (see c. 5)
- Fix enclosure on mounting plate
- Insert lamp
- Insert cover and legends
- Mount side parts
- Mark luminaire

5. Addressing

Before fitting the screen or bowl, the addressing of the individual luminaires will have to be performed. To do so, the desired address (1 - 20) is set on the address switch by means of a suitable screw driver (Arrow-head to No., fig. 5, 6, 7). If the luminaire should not be monitored the code 0/0 has to be selected.

The luminaires RZ 134 and RZ 231 are not equipped with monitoring circuit and will not be addressable.

6. Function test

After complete installation a functional test of the whole system is required.

7. Servicing/Maintenance

Observe the relevant national regulations which apply to the maintenance, servicing and check of electrical apparatus (in Germany DIN VDE 0105, part 9)! On condition of an appropriate operation and of observing the mounting instructions and environmental conditions, no permanent servicing will be required. For replacement of the lamp see chapter 4 "Installation"

8. Disposal / Recycling

When a defective apparatus is disposed of, the respective national regulations on waste disposal and recycling will have to be observed. Plastic parts have been provided with respective symbols.

We reserve the right to carry out technical changes!

300 80 001 619(C)/ X / 02.2008/WE



CEAG Notlichtsysteme GmbH

Senator-Schwartz-Ring 26
D-59494 Soest / Germany
Telefon + 49 29 21/69-870
Telefax + 49 29 21/69-617
Internet <http://www.ceag.de>
E-Mail Info-n@ceag.de