



**Montage- und
Betriebsanleitung
Systemleuchte**

LED-Scheibenleuchte

Zielgruppe: Elektrofachkräfte

**Fitting- and operating
instructions**

System luminaire

LED-Edge luminaire

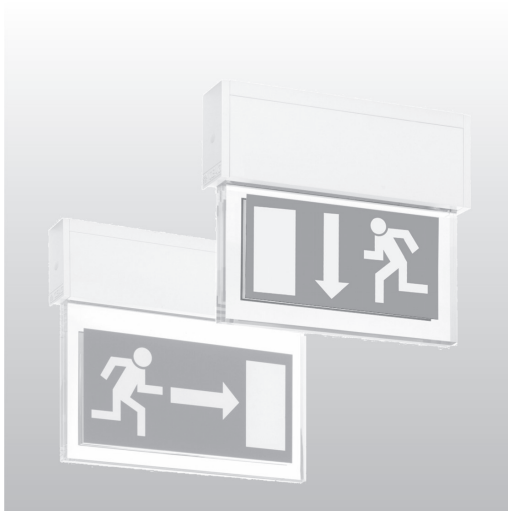
Target group: Skilled electricians

1503/1504 LED CG-S

1603/1604 LED CG-S

1703/1704 LED CG-S

400 71 350 909 (A)



Inhaltsverzeichnis

Pos.	Titel	Seite
1	Aufbau	3
1.1	Maßbilder 1503 - 1703	4
1.2	Maßbilder 1504 - 1704	5
2	Sicherheitshinweise	6
3	Normenkonformität/Verwendung	6
4	Technische Daten	6
5	Installation	6
5.1	Montage	6
5.1.1	1503/1504 LED/Parallele Wandmontage	6
5.1.2	1603/1604 LED/Wandmontage Ausleger	6
5.1.3	1703/1704 LED/ Deckemontage	7
5.2	Überwachung CGLine	7
6	Wartung/Instandhaltung	7
7	Recycling	7

Contents:

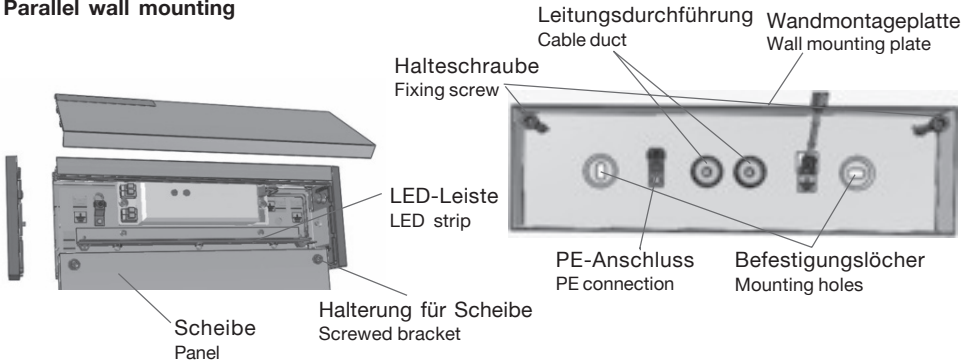
Pos.	Titel	Page
1	Construction	3
1.1	Dimensional drawings 1503 - 1703	4
1.2	Dimensional drawings 1504 - 1704	5
2	Safety instructions	8
3	Conformity with standards	8
4	Technical data	8
5	Installation	8
5.1	Assembly	8
5.1.1	1503/1504 LED/Parallel wall mounting	8
5.1.2	1603/1604 LED/Wallmounting bracket	8
5.1.3	1703/1704 LED/Ceiling mounting	9
5.2	Monitoring devices CG-S	9
6	Maintenance / repair	9
7	Recycling	9

1. Leuchtaufbau und Maßbilder

Construction and dimensional drawings

1503/1504 LED

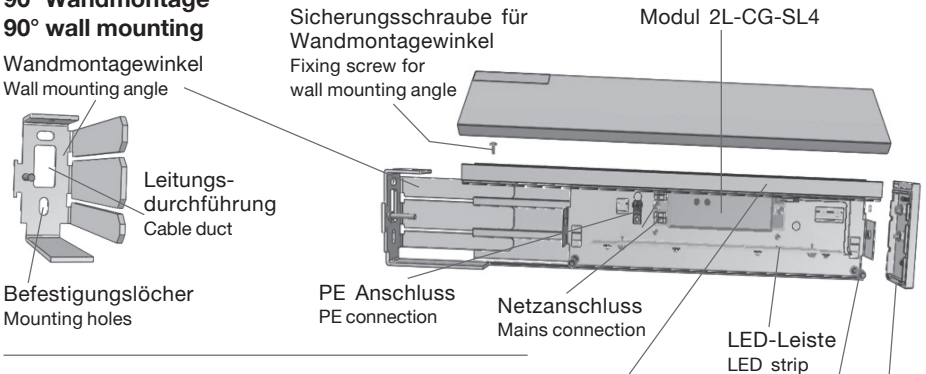
Parallele Wandmontage
Parallel wall mounting



1603/1604 LED

90° Wandmontage
90° wall mounting

Wandmontagewinkel
Wall mounting angle



1703/1704 LED

Deckenmontage
Ceiling mounting

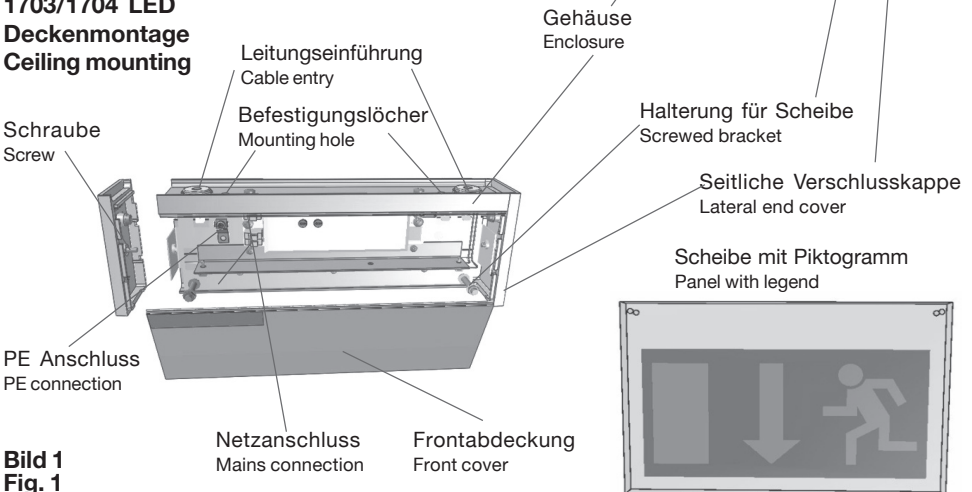
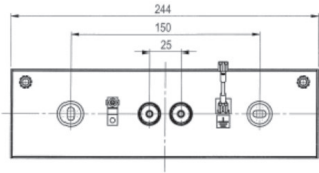
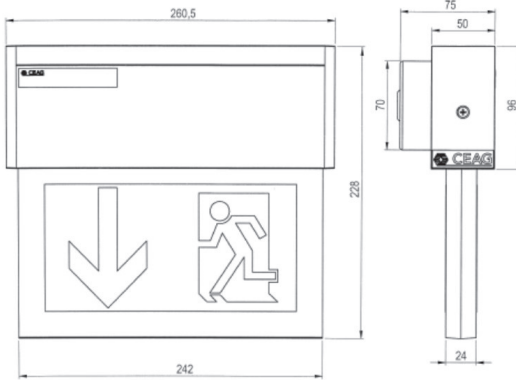
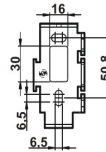
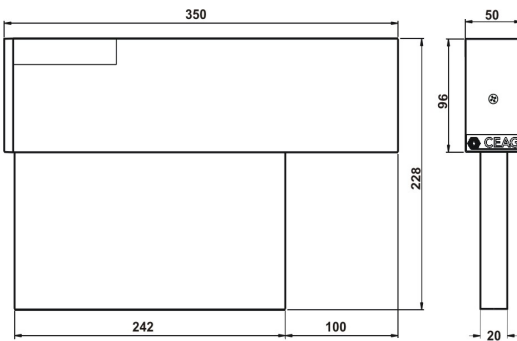


Bild 1
Fig. 1

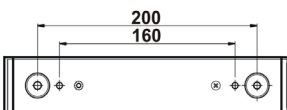
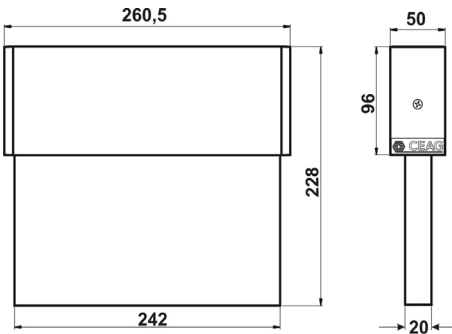
1.1 Maßbilder/Dimensional Drawings 1503, 1603, 1703



RZ 1503 LED CG-S
Wandmontage parallel
Wall mounting in parallel

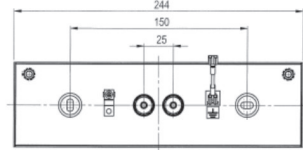
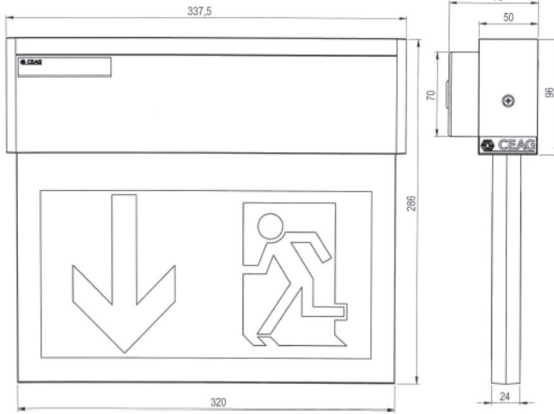


RZ 1603 LED CG-S
90° Wandmontage Ausleger
90° Wall mounting bracket

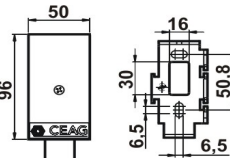
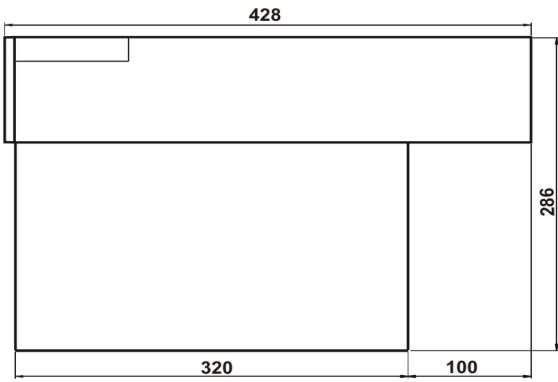


RZ 1703 LED CG-S
Deckenmontage
Ceiling mounting

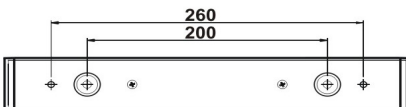
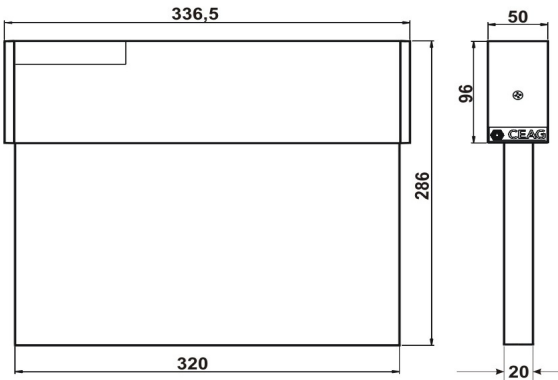
1.2 Maßbilder/Dimensional Drawings 1504, 1604, 1704



RZ 1504 LED CG-S
Wandmontage parallel
Wall mounting in parallel



RZ 1604 LED CG-S
90° Wandmontage
90° Wall mounting bracket



RZ 1704 LED CG-S
Deckenmontage
Ceiling mounting

2. Sicherheitshinweise



- Die Leuchte ist bestimmungsgemäß in unbeschädigtem und einwandfreiem Zustand zu betreiben!
- Als Ersatz dürfen nur Originalteile von CEAG verwendet werden!
- Bei Arbeiten an der Notleuchte ist erst die Anlage zu blockieren, der Batteriekreis zu unterbrechen und dann das Netz abzuschalten! Beachten Sie dabei die unterschiedlichen Versorgungen der Notleuchte bei Normal- und Batteriebetrieb. Bild 2 zeigt das Hinweisschild auf der Notleuchte.
- Vor der ersten Inbetriebnahme muss die Leuchte entsprechend den im Abschnitt Installation genannten Anweisungen geprüft werden!
- Die Notleuchtenkennzeichnung vornehmen: Stromkreis und Leuchtennummer.
- Die Prüfbuchführung ist nach den nationalen Vorschriften durchzuführen.
- Alle Fremdkörper müssen vor der ersten Inbetriebnahme aus der Leuchte entfernt werden!
- Beachten Sie bei allen Arbeiten an der Leuchte die nationalen Sicherheits- und Unfallverhütungsvorschriften und die nachfolgenden Sicherheitshinweise in der Betriebsanleitung, die mit einem versehen sind!

3. Normenkonformität

Konform mit: EN 60 598-1, EN 60 598-2-22, EN 1838, DIN VDE 0108/10.89.
Niederspannungsrichtlinie 93/68/EWG
EMV-Richtlinie 89/336/EWG.
Hinweis: Trotz CE-Konformität kann eine gegenseitige Beeinflussung von Geräten und Leuchten auftreten.
Gemäß DIN EN ISO 9001 entwickelt, gefertigt und geprüft.

4. Technische Daten

Eingangsspannung: 230/240 VAC
50/60 Hz
176-275 VDC

Stromaufnahme:
1503,1603,1703

100%	65%
AC: 37mA	27 mA
DC: 23mA	17 mA

Stromaufnahme:
1504,1604,1704

100%	65%
AC: 44mA	32 mA
DC: 28mA	20 mA

Leistungsaufnahme (AC):

100%	65%
1503,1603,1703	8,4VA 6,1VA
1504,1604,1704	10,1VA 7,5VA

Nennlichtstrom:

1503,1603,1703	75lm
1504,1604,1704	88lm

Bemessungslichtstrom:

100%	65%
1503,1603,1703	66lm 47lm
1504,1604,1704	79lm 55lm

Schutzklasse: I

Schutzart nach

EN 60529: IP 20

zulässige Umgebungstemperatur:

-10°C....+40°C

Netzanschlussklemmen:

3x 2x 2,5 mm²

Gewichte:

Gehäuse 1503	1,5kg
Gehäuse 1603	1,4kg
Gehäuse 1703	1,0kg
Gehäuse 1504	1,7kg
Gehäuse 1604	1,5kg
Gehäuse 1704	1,2kg
Scheibe 1x03	0,8kg
Scheibe 1x04	1,0kg

Abmessungen: siehe Maßbilder S.4 und S.5

4.1 Kurzbeschreibung / Verwendungsbereich

Die Rettungszeichenleuchten 1503, 1603, 1703 LED CG-S und 1504, 1604, 1704 LED CG-S sind als Systemleuchten in Installationen nach VDE 0108 geeignet.

5. Installation/ Inbetriebnahme



Halten Sie die für das Errichten und Betreiben von elektrischen Betriebsmitteln geltenden Sicherheitsvorschriften und das Gerätesicherheitsgesetz sowie die allgemein anerkannten Regeln der Technik ein!

5.1 Montage

Leuchtengehäuse und Piktogrammsscheibe sind getrennt verpackt und werden auch getrennt geliefert.

5.1.1 1503/1504 LED Wandmontage parallel

Das Leuchtengehäuse an den Seitenwänden öffnen und danach die Frontplatte entfernen. Durch Lösen der Muttern der Halteschrauben das hintere Wandmontagegehäuse lösen. Die Leitung einführen und das Wandmontagegehäuse an der Wand mit 2 Schrauben befestigen.

Danach die Leitung auch durch die Leitungseinführung des Leuchtengehäuses führen und PE und Netz anschließen (s. B.5). Das Leuchtengehäuse auf das Leitungsgehäuse setzen und mit den Muttern an den Halteschrauben befestigen.

Optional ist mit einem geeignetem Schraubendreher am Modul 2L-CG-SL4 die gewünschte Leuchtenadresse zur Überwachung einzustellen, siehe Kap. 5.2, Überwachung.

Das Leuchtengehäuse schließen!

5.1.2 1603/1604 LED Wandmontage Ausleger

Das Gehäuse ist durch Lösen der Halteschraube an der seitlichen Verschlussklappe zu öffnen. Die Verschlussklappe und die forcere Seitenwand sind ab-

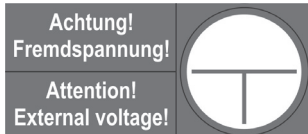
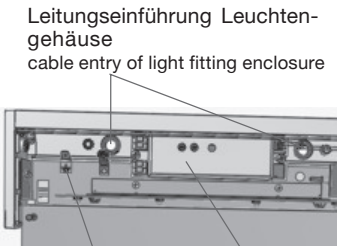


Bild 2



Leitungseinführung Leuchtengehäuse
cable entry of light fitting enclosure

PE-Anschluss Modul/module
PE Connection 2L-CG-SL4

Bild 3
Fig. 3

zunehmen.
Auf dem Gehäuse ist die Sicherungsschraube (Bild. 1) für den Wandmontagewinkel zu lösen und der Wandmontagewinkel ist aus der hinteren Seitenwand herauszuziehen.

Der Wandmontagewinkel ist an geeigneter Stelle mit durchgeführter Netzleitung mit zwei geeigneten, ausreichend dimensionierten Schrauben zu befestigen.

Die Netzleitung ist nach Bild 5 am Modul und am PE-Anschluss anzuschließen.

Optional ist mit einem geeignetem Schraubendreher am Modul 2L-CG-SL4 die gewünschte Leuchtenadresse zur Überwachung einzustellen, siehe Kap. 5.2, Überwachung.

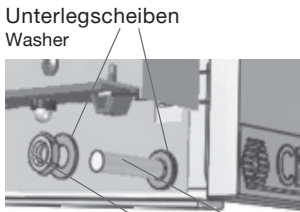
Die Piktogrammscheibe ist nach Bild 4 an den Haltebolzen im Gehäuse zu befestigen.

Das Gehäuse wird durch Einhängen der vorderen Gehäusewand und passgenaues Justieren und Festschrauben der seitlichen Verschlussklappe am Gehäuse verschlossen.

Anschließend wird das Gehäuse auf den Wandmontagewinkel passgenau aufgeschoben und durch die Sicherungsschrauben fixiert.

5.1.3 1703/-04 LED Deckenmontage

Das Gehäuse ist durch Lösen der Halteschraube an der seitlichen Verschlussklappe zu öffnen. Die Verschlussklappe und die vordere Seitenwand sind abzunehmen.



Unterlegscheiben Washer
Mutter Nut
Bolzen Bracket

Das Leuchtengehäuse ist durch die Befestigungslöcher mit geeigneten, ausreichend dimensionierten Schrauben an der Decke zu befestigen.

Die Netzleitung ist durch eine der Leitungseinführungen in die Leuchte einzuführen (Bild 6) und nach Bild 5 am Modul und am PE-Anschluss anzuschließen.

Optional ist mit einem geeignetem Schraubendreher am Modul 2L-CG-SL4 die gewünschte Leuchtenadresse zur Überwachung einzustellen, siehe Kap. 5.2, Überwachung.

Die Piktogrammscheibe ist nach Bild 4 an den Haltebolzen im Gehäuse zu befestigen.

Das Gehäuse wird durch Einhängen der vorderen Gehäusewand und passgenaues Justieren und Festschrauben der seitlichen Verschlussklappe am Gehäuse verschlossen.

PE-Anschluss für Gehäuseteil
PE Connection for enclosure part

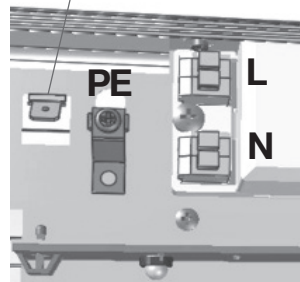
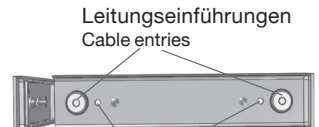


Bild 5
Fig. 5



Im Fall von Rücksendungen benötigen Sie von uns eine RMA - Nummer. Entnehmen Sie bitte weitere Infos hierzu unserer Internetseite www.ceag.de/
Technische Änderungen vorbehalten!



Leitungseinführungen
Cable entries

Bild 6
Fig. 6
Löcher zur Befestigung
Holes for mounting



Vor dem Verschließen der Leuchten ist sicherzustellen, dass alle PE-Leitungen in den Leuchten korrekt angeschlossen sind!

5.2 Überwachung

Zur Überwachung muss jede Leuchte individuell adressiert werden. Vor dem Verschließen der Leuchten muss mit einem geeigneten Schraubendreher die gewünschte Adresse (1 bis 20) an den Adressschaltern eingestellt werden (Pfeil auf Zahl, Bild 7). Soll die Leuchte nicht überwacht werden, ist an beiden Adressschaltern die Adresse "0" einzustellen.

Lichtstromwahl:

Mit dem Schalter am LED-Leisten-Anschluss kann der Lichtstrom der LEDs auf 65% reduziert werden (Bild 8).

6. Inspektion/Wartung/Instandhaltung

Halten Sie die für die Inspektion, Wartung und Instandhaltung von elektrischen Betriebsmitteln geltenden Bestimmungen ein!

7. Entsorgung / Recycling

Beachten Sie bei der Entsorgung defekter Geräte die gültigen Vorschriften für Recycling und Entsorgung.

Kunststoffteile sind mit entsprechenden Symbolen gekennzeichnet.

2. Safety Instructions



- The device shall only be used for its intended purpose and in undamaged and perfect condition!
- Only genuine CEAG spare parts may be used for replacement and repair!
- When working on the emergency luminaire first the system must be blocked, battery operation must be interrupted and mains must be cut off. Pay attention to the different power supplies in mains or battery operation. Fig.9 shows the indication label on the emergency luminaire.
- Prior to its initial operation, the luminaire will have to be checked in accordance with the instructions as per section Installation!
- Carry out the marking of the emergency luminaire: Assign the circuit, the luminaire No. and enter them.
- The log book shall be performed in compliance with the national regulations.
- Any foreign matter shall be removed from the luminaire prior to its initial operation!
- Observe the national safety rules and regulations for prevention of accidents as well as the safety instructions included in these operating instruction marked with

Achtung! Fremdspannung!	
Attention! External voltage!	

Fig. 9

3. Conformity with Standards

Conforms to: EN 60 598-1, EN 60 598-2-22, EN 1838, DIN VDE 0108/10.89.

Low-voltage directive 93/68/EEC, EMC directive 89/336/EEC.

Note: In spite of CE conformity, there may be a mutual influence on equipment and luminaires.

Developed, manufactured and tested in accordance with DIN EN ISO 9001.

4. Technical data

Input voltage: 230/240 V AC
50/60 Hz
176-275 VDC

Rated current: 1503,1603,1703
100% 65%
AC: 37mA 27mA
DC: 23mA 17mA

Rated current: 1504,1604,1704
100% 65%
AC: 44mA 32mA
DC: 28mA 20mA

Power consumption (AC):
100% 65%
1503,1603,1703 8,4VA 6,1VA
1504,1604,1704 10,1VA 7,5VA

Nominal luminous flux:
1503,1603,1703 75lm
1504,1604,1704 88lm

Rated luminous flux:
100% 65%
1503,1603,1703 66lm 47lm
1504,1604,1704 79lm 55lm

Insulation class: I
Protection category acc. to EN 60529: IP 20

Admissible ambient temperature: -10°C...+40°C
Supply terminals: 3x 2x 2,5 mm²

Weight:
Housing 1503 1,5kg
Housing 1603 1,4kg
Housing 1703 1,0kg
Housing 1504 1,7kg
Housing 1604 1,5kg
Housing 1704 1,2kg
Legend 1x03 0,8kg
Legend 1x04 1,0kg

Dimensions: see dimensional drawing on page 4 and page 5

4.1 Brief description/ Scope of application

The emergency exit luminaires 1503/1504 LED CG-S, 1603/1604 LED CG-S and 1703/1704 LED CG-S are suitable for operation in installations acc. to VDE 0108.

5. Installation

For the mounting and operation of electrical apparatus, the respective national safety regulations as well as the general rules of engineering will have to be observed!

5.1 Assembly

The light fitting enclosure and legend panel are packed separately and are also delivered separately.

5.1.1 1503/1504 LED

Wall mounting

Open the light fitting enclosure at the side frame and remove the front cover. Loose the fixing screws by loosening the nuts to dismantle the mains connection enclosure. Introduce the cable and fix the mains connection enclosure with 2 screws to the wall. After that also the cable must be introduced through the light fitting enclosure and than connected to the PE and mains (s. pict. 5). Put the light fitting enclosure on the mains connection enclosure and fix it with the nuts.

Optionally, the desired luminaire address can be set for monitoring with an appropriate screwdriver, see Chapter 5.2, Monitoring.

Now close the enclosure!

5.1.2 1603/1604 LED

Wall mounting bracket

Open the enclosure by loosening the retaining screws on the locking flap at the side. Remove the locking flap and the front side panel. On the enclosure, loosen the retaining screw (Fig. 1) for the wall mounting bracket and pull the wall mounting bracket from the rear side panel.

Fasten the wall mounting bracket at an appropriate point with inserted mains cable using two appropriate, adequately sized screws.

Then, slide the enclosure on to the wall mounting bracket so that it fits exactly and fix with the retaining screws.

Connect the mains cable to the module and PE connection according to Fig. 5.

Optionally, the desired luminaire address can be set for monitoring with an appropriate screwdriver, see Chapter 5.2, Monitoring.

Fasten the legend panel to the retaining bolts in the enclosure according to Fig. 4.

The enclosure is closed by slotting in the front enclosure panel and precisely adjusting and screwing the locking flap on the side of the enclosure.

5.1.3 1703/1704 LED Ceiling mounting

Open the enclosure by loosening the retaining screws on the locking flap at the side. Remove the locking flap and the front side panel. Fasten the light fitting enclosure to the ceiling with appropriate, adequately sized screws using the fixing holes.

Insert the mains cable into the luminaire through one of the cable entries (fig.6) and connected to the module and the PE connection according to Fig. 5.

Optionally, the desired luminaire address can be set for monitoring with an appropriate screwdriver, see Chapter 5.2, Monitoring.

Fasten the legend panel to the retaining bolts in the enclosure according to Fig. 4. The enclosure is closed by slotting in the front enclosure panel and precisely adjusting and screwing the locking flap on the side of the enclosure.



Before closing the luminaires, make sure that all PE cables have been correctly connected in the luminaires!

5.2 Monitoring

For monitoring each luminaire must be addressed individually. Before closing the luminaire the desired address (1-20) must be set at the address switches (arrow to figure, fig.7).

If the luminaire shall not be monitored address „0“ must be set at both address switches (see p.8).

Luminous flux:

With the switch at the LED-socket connection the luminous flux of the LED's can be reduced to 65% (fig. 8).

6. Inspection/ Maintenance/Repair

Observe the valid regulations for the inspection, maintenance and repair of electrical equipment!

7. Disposal/Recycling

When disposing of faulty equipment, observe the valid regulations for recycling and disposal.

Plastic parts are marked with the appropriate symbols.



In case of returns you need a RMA - number from us. For further information see www.ceag.de!

We reserve the right to make technical alterations without notice!

Adressschalter 1 Address switch 1	Adressschalter 2 Address switch 2	Leuchtenadresse Luminaire address
0	0	Überwachung aus Monitoring off
0	1	1
0	2	2
.....
1	0	10
1	1	11
1	2	12
.....
2	0	20
2	1	nicht zulässig not permitted
2	2	nicht zulässig not permitted
.....
2	9	nicht zulässig not permitted

Modul 2L-CG-SL4

U_n 230V
 P_L 4,0W
 f_n 50Hz
 I_n 0,06A~
 U_{oc} 176-275V
 I_n 0,03A=
 t_a (EVG) -20°C...+40°C
 Temp. Test ●
 $t_c=70^\circ\text{C max.}$

100% ON
 OUT
 65%

SELV CE
 OUT 28V_{oc}
 0,35A (max)

CEAG
2L-CG-SL4

Adressschalter 1 / Adressschalter2
Address switch 1 / Address switch 2

Schalter für Lichtstrom
Switch for luminous flux

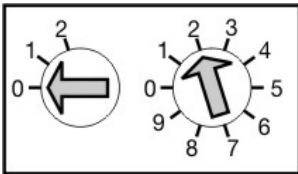


Bild 7
Fig. 7

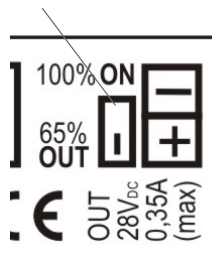


Bild 8
Fig. 8



CEAG Notlichtsysteme GmbH

Senator-Schwartz-Ring 26

D-59494 Soest / Germany

Telefon +49 29 21/69-870

Telefax +49 29 21/69-617

Internet [http:// www.ceag.de](http://www.ceag.de)

E-mail Info-n@ceag.de