

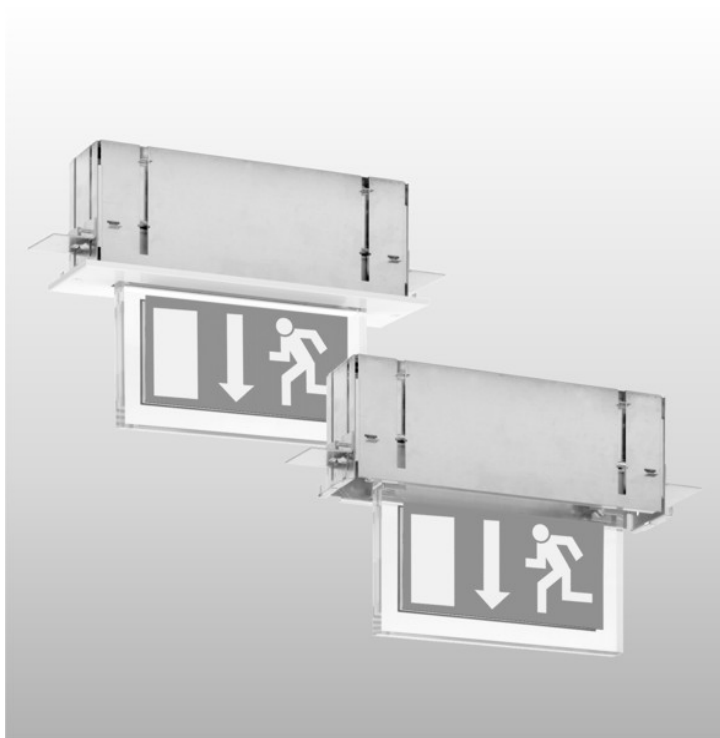


**Montage- und
Betriebsanleitung
Systemleuchte
LED-Scheibenleuchte**
Zielgruppe: Elektrofachkräfte

**Fitting- and operating
instructions
System luminaire
LED-Edge luminaire**
Target group: Skilled electricians

**Deckeneinbauleuchte
Recessed ceiling
mounting luminaire**
**1803 LED CG-S
1804 LED CG-S**

400 71 350 845 (A)



Inhaltsverzeichnis

Pos.	Titel	Seite
1	Aufbau	3
1.1	Maßbilder	4
2	Sicherheitshinweise	4
3	Normenkonformität/Verwendung	5
4	Technische Daten	5
4.1	Kurzbeschreibung/Verwendungsbereich	5
5	Installation	5
5.1	Montage	5
5.2	Deckeneinbau	5
5.3	Elektrischer Anschluss	5
5.4	Leuchte komplettieren	5
5.5	Überwachungseinrichtung CG-S	6
6	Wartung/Instandhaltung	6
7	Recycling	6

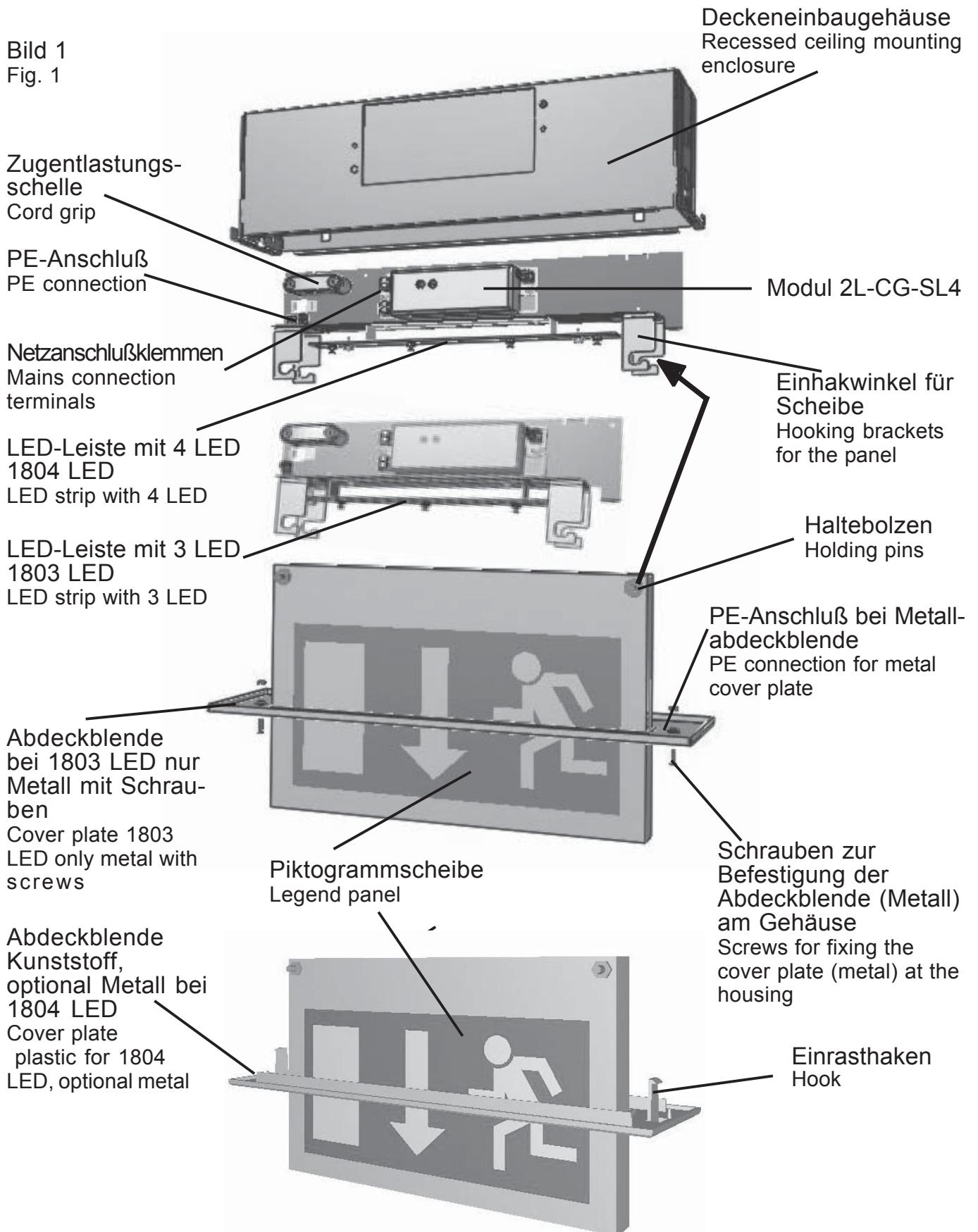
Contents:

Pos.	Titel	Page
1	Building-up	3
1.1	Dimensional drawings	4
2	Safety instructions	9
3	Conformity with standards	9
4	Technical data	9
4.1	Brief description/Scope of application	9
5	Installation	10
5.1	Mounting	10
5.2	Recessed ceiling mounting	10
5.3	Mains connection	10
5.4	Complete luminaires	10
5.5	Monitoring	10
6	Maintenance / Repair	10
7	Recycling	10

1. Leuchtaufbau und Maßbilder 1803/1804 LED CG-S

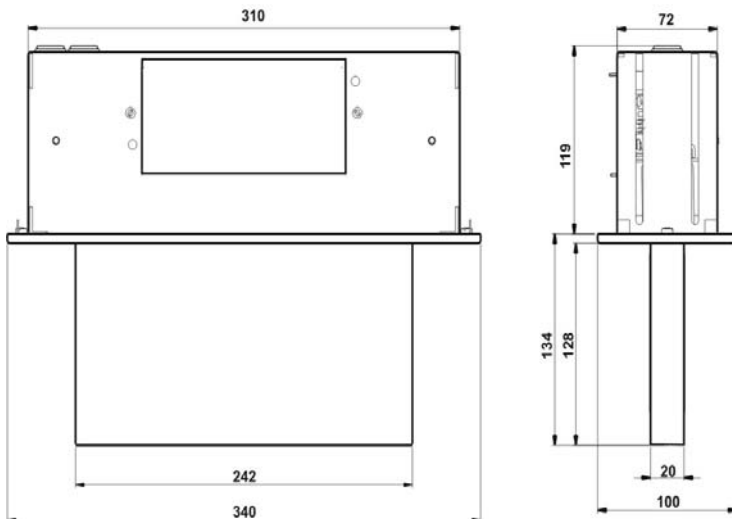
Building-up and dimensional drawings 1803/1804 LED CG-S

Bild 1
Fig. 1

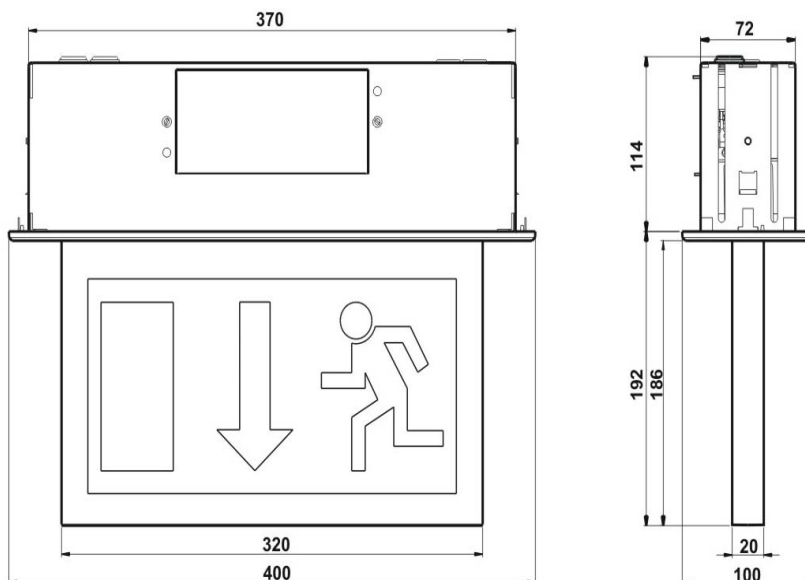


1.1 Maßbilder Dimensional drawings

1803 LED CG-S-Deckenausschnitt 327^{+2,5} x 75^{+2,5} mm
1803 LED CG-S-ceiling cut 327^{+2,5} x 75^{+2,5} mm



1804 LED CG-S-Deckenausschnitt 387^{+2,5} x 75^{+2,5} mm
1804 LED CG-S-ceiling cut-out 387^{+2,5} x 75^{+2,5} mm



2. Sicherheitshinweise



- Die Leuchte ist bestimmungsgemäß in unbeschädigtem und einwandfreiem Zustand zu betreiben!
- Als Ersatz dürfen nur Originalteile von CEAG verwendet werden!
- Bei Durchführung von Arbeiten an der Notleuchte sicherstellen, daß die Notleuchte spannungsfrei geschaltet ist! Beachten Sie dabei die unterschiedlichen Verordnungen der Notleuchte bei Normal- und Batteriebetrieb. Bild 2 zeigt das Hinweisschild auf der Notleuchte.
- Vor der ersten Inbetriebnahme muß die Leuchte entsprechend den im Abschnitt Installation genannten Anweisungen geprüft werden!
- Die Notleuchtenkennzeichnung vornehmen: Stromkreis und Leuchtennummer.
- Die Prüfbuchführung ist nach den nationalen Vorschriften durchzuführen.
- Alle Fremdkörper müssen vor der ersten Inbetriebnahme aus der Leuchte entfernt werden!
- Beachten Sie bei allen Arbeiten an der Leuchte die nationalen Sicherheits- und Unfallverhütungsvorschriften und die nachfolgenden Sicherheitshinweise in der Betriebsanleitung, die mit einem versehen sind!

ACHTUNG NOTLEUCHE
 Bei Arbeiten an der Notleuchte
 erst Netz abschalten und dann
 Batteriekreis unterbrechen



3. Normenkonformität

Konform mit: EN 60 598-1, EN 60 598-2-22, EN 1838, DIN VDE 0108/10.89.

Niederspannungsrichtlinie 93/68/EWG

EMV-Richtlinie 89/336/EWG.

Hinweis: Trotz CE-Konformität kann eine gegenseitige Beeinflussung von Geräten und Leuchten auftreten.

Gemäß DIN EN ISO 9001 entwickelt, gefertigt und geprüft.

4. Technische Daten

Eingangsspannung:	230/240 VAC	
	50/60 Hz	
	176-275 VDC	

Stromaufnahme:	100%	65%
1803	AC: 37mA	27 mA
	DC: 23mA	17 mA
1804	AC: 44mA	32 mA
	DC: 28mA	20 mA

Leistungsaufnahme (AC):		
	100%	65%
1803	8,4VA	6,1VA
1804	10,1VA	7,5VA

Nennlichtstrom:	1803	75lm
	1804	88lm

Bemessungslichtstrom:		
	100%	65%
1803	66lm	47lm
1804	79lm	55lm

Schutzklasse: I

Schutzart nach EN 60529: IP 21

zulässige Umgebungstemperatur: -10°C....+40°C

Netzanschlußklemmen: 3x 2x 2,5 mm²

Gewichte:		
Gehäuse 1803		2,1kg
Scheibe		0,8kg
Gehäuse 1804		2,3kg
Scheibe		1,0kg

Abmessungen: 1803 LED u. 1804 LED siehe Maßbilder S.4

4.1 Kurzbeschreibung / Verwendungsbereich

Die Rettungszeichenleuchten 1803 LED CG-S und 1804 LED CG-S sind als Systemleuchten in Installationen nach VDE 0108 geeignet.

5. Installation/ Inbetriebnahme



Halten Sie die für das Errichten und Betreiben von elektrischen Betriebsmitteln geltenden Sicherheitsvorschriften und das Gerätesicherheitsgesetz sowie die allgemein anerkannten Regeln der Technik ein!

5.1 Montage

Die Leuchten 1803 LED und 1804 LED werden demontiert geliefert - Deckeneinbaugehäuse mit Montage-Satz für Haltewinkel, Leuchteneinbau und Abdeckblende.

Die Piktogrammscheibe muß gesondert bestellt werden.

5.2 Deckeneinbau

Zum Deckeneinbau entnehmen und beachten Sie bitte die exaktem Einbaumaße aus der Zeichnung auf Seite 4.

Achten Sie auf die unterschiedlichen Längenmaße der Leuchten 1803 LED und 1804 LED!

Montieren Sie die mitgelieferten Haltewinkel oben seitlich **lose** auf dem Deckeneinbaugehäuse gemäß Bild 2. Führen Sie die Netzleitung durch die Einführung in das Deckeneinbaugehäuse ein. Führen Sie die abisolierten Leitungsenden genügend lang aus dem Gehäuse heraus.

Stecken Sie das Deckeneinbaugehäuse in den Deckenausschnitt. Schieben Sie mit Hilfe der innenliegenden Schrauben beide Haltewinkel über die Ecken des Gehäuses bis auf die Einbaudecke (siehe Bild 7). Durch Druck gegen des Deckeneinbaugehäuses und Zug an den Schrauben der Haltewinkel spannen Sie das Gehäuse fest ein und sichern es durch Festschrauben der Haltewinkel. Zusätzlich kann das Deckeneinbaugehäuse mit geeigneten Schrauben an der unteren Kante an der Einbaudecke gesichert werden.

5.3 Elektrischer Anschluss

Hängen Sie den Leuchteneinbau (Bild 8) gemäß Bild 4 mit den seitlichen, oberen Führungsstegen (A) in die Aussparungen an den Schlitzen (B) im Deckeneinbaugehäuse ein und schieben den Leuchteneinbau nach unten. Führen Sie die Netzleitung durch die Zugentlastungsschelle (Bild 9) und sichern die Netzleitung mit der Schelle über der Mantelisolierung der Netzleitung. Schließen Sie die Netzleitung an den Klemmen (N) und (L) am Modul 2L-CG-SL4 sowie (PE) an dem zusätzlichen, gekennzeichneten PE-Anschluss an (Bild 6).

5.4 Leuchte komplettieren

Wahlweise stellen Sie jetzt am Modul 2L-CG-SL4 mit einem geeignetem Schraubendreher gemäß Bild 12 die Leuchtenadresse ein - siehe auch Kapitel 5.5 "Überwachung".

Schieben Sie jetzt den Leuchteneinbau in den Schlitzen so weit nach oben bis die unteren Führungsstege am Leuchteneinbau in den nach Bild 5 gekennzeichneten Schlitzen (D) einrasten. Hängen Sie die Piktogrammscheibe mit den nach Anleitung montierten Bolzen (Bild 3) zwischen die Einhakwinkel (Bild 1). Die Leuchte wird durch Überschieben der Abdeckblende über die Piktogrammscheibe verschlossen (Bild 1). Metallabdeckblende: 2 Schrauben durch die Abdeckblende am Gehäuse anschrauben. Kunststoffblende: einrasten der Haken am Gehäuse. Bei der Kunststoffblende werden die Haken gemäß Bild 10 mit einem geeigneten Schlitzschraubendreher gelöst.

Adressschalter 1 Address switch 1	Adressschalter 2 Address switch 2	Leuchtenadresse Luminaire address
0	0	Überwachung aus Monitoring off
0	1	1
0	2	2
..... 1 0 10
1	1	11
1	2	12
..... 2 0 20
2	1	nicht zulässig not permitted
2	2	nicht zulässig not permitted
.....
2	9	nicht zulässig not permitted

5.5 Überwachung

Zur Überwachung muss jede Leuchte individuell adressiert werden. Vor Montage des Einbau-Moduls muss mit einem geeigneten Schraubendreher die gewünschte Adresse (1 bis 20) an den Adressschaltern eingestellt werden (Pfeil auf Zahl, Bild 12). Soll die Leuchte nicht überwacht werden, ist an beiden Adressschaltern die Adresse "0" einzustellen.

Lichtstromwahl:

Mit dem Schalter am LED-Leisten-Anschluss (Bild 8) kann der Lichtstrom der LEDs auf 65% reduziert werden (Bild 13).

6. Inspektion/Wartung/Instandhaltung

Halten Sie die für die Inspektion, Wartung und Instandhaltung von elektrischen Betriebsmitteln geltenden Bestimmungen ein!

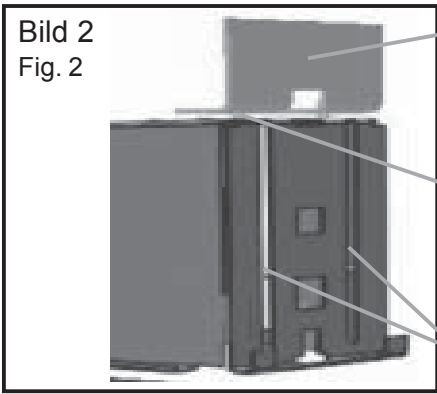
7. Entsorgung / Recycling

Beachten Sie bei der Entsorgung defekter Geräte die gültigen Vorschriften für Recycling und Entsorgung.

Kunststoffteile sind mit entsprechenden Symbolen gekennzeichnet.

Technische Änderungen vorbehalten!

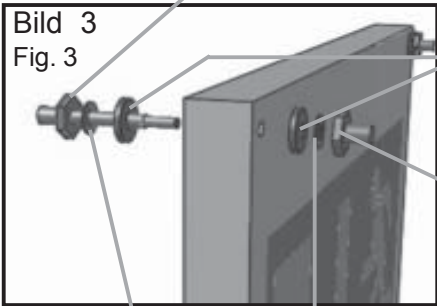
Bilder 2 bis 7
Figures 2 to 7



Haltewinkel
 Holding angle

Schrauben
 Screws

Führungsnut
 guiding notch



Bolzen
 Bolt

Distanzscheibe
 Spacer washer

Gegenmutter für Bolzen
 Lock nut for bolt

Unterlegscheibe
 Washer

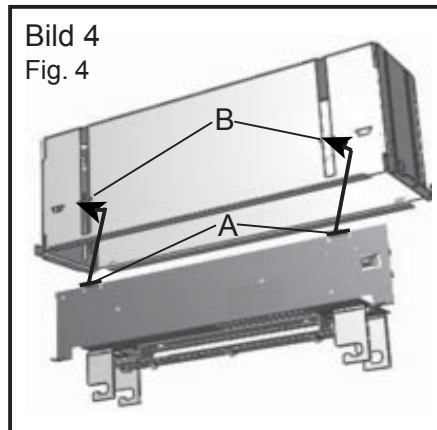


Bild 4
 Fig. 4

B

A

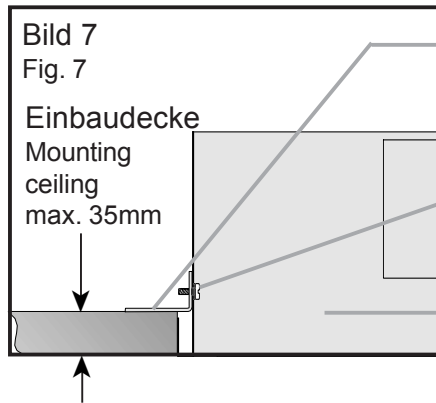


Bild 7
 Fig. 7

Einbaudecke
 Mounting
 ceiling
 max. 35mm

Haltewinkel
 Holding angle

Schrauben mit U-Scheiben
 Screws with washer

Deckeneinbaukasten
 Recessed ceiling
 mounting enclosure

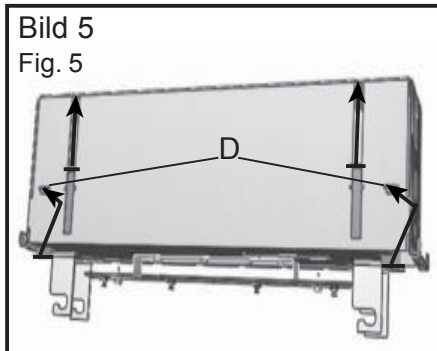


Bild 5
 Fig. 5

D

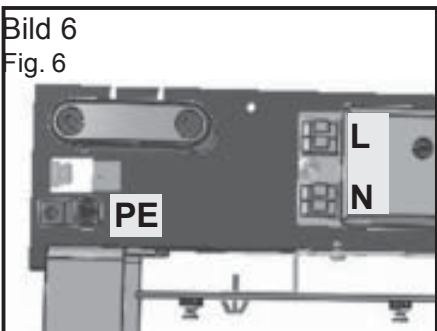


Bild 6
 Fig. 6

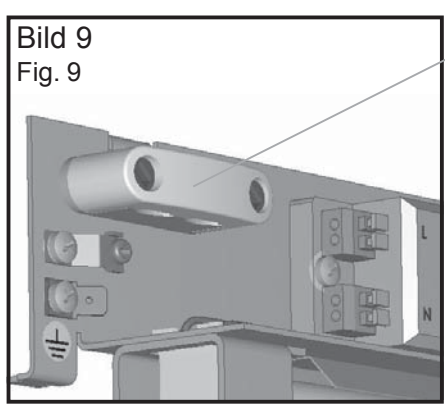
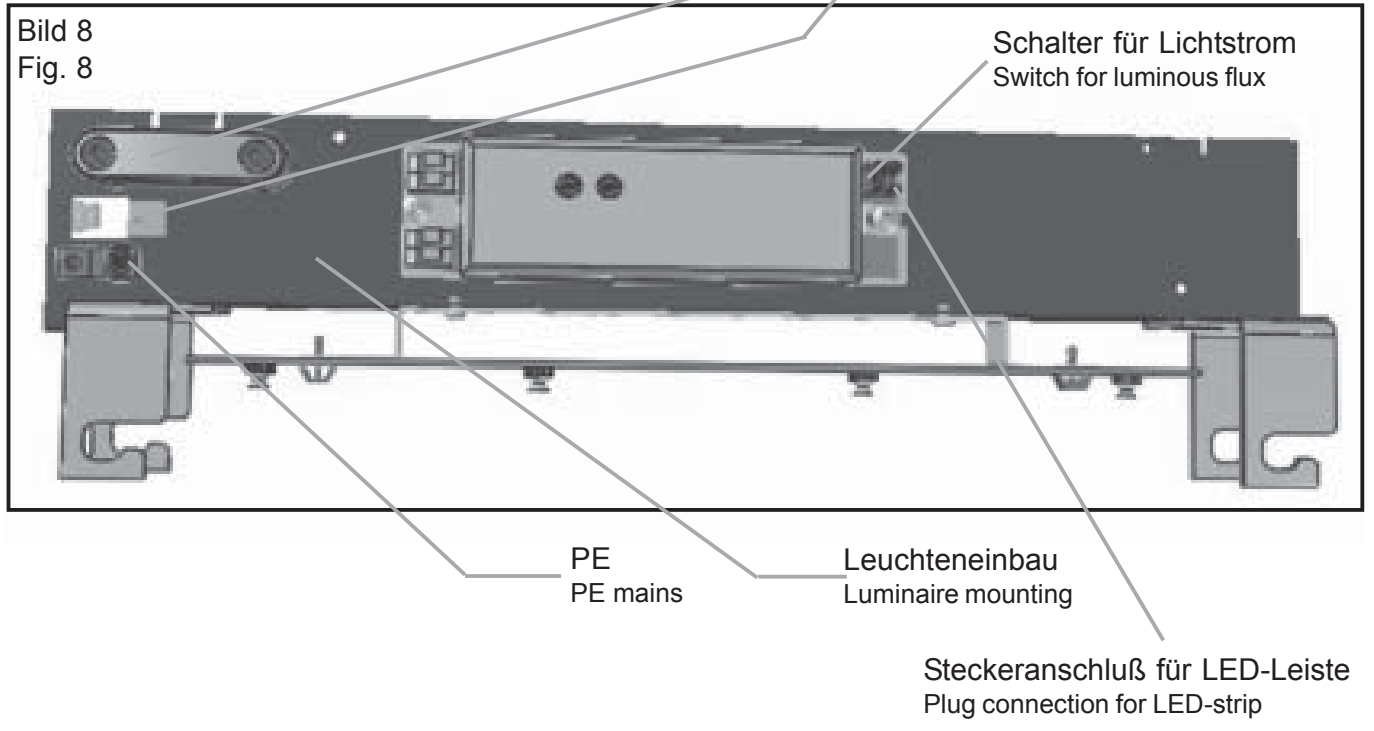
PE

L

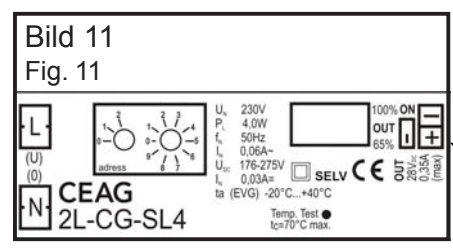
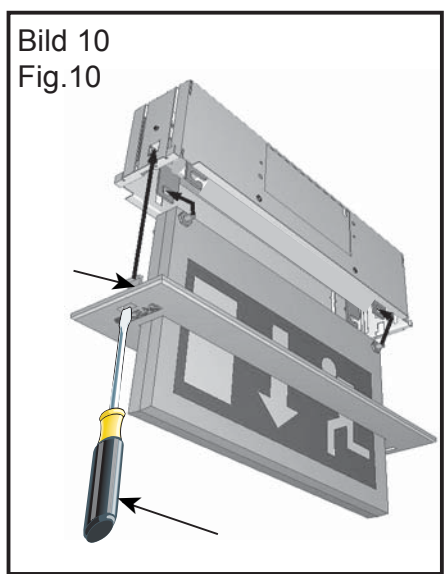
N

Netzanschluß für 1803/1804 LED
 Mains connection for 1803/1804 LED

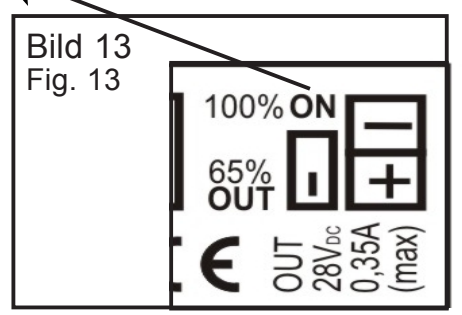
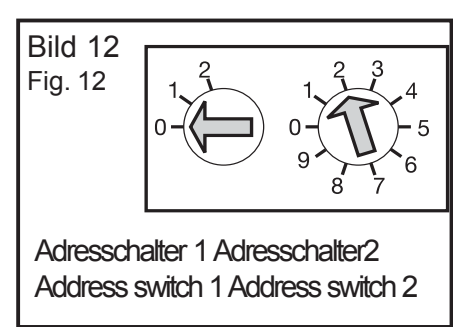
Bilder 8 bis 13
Figures 8 to 13



Zugentlastungsschelle
 Cord grip



Schalter für Lichtstrom
 Switch for luminous flux



2. Safety Instructions



- The device shall only be used for its intended purpose and in undamaged and perfect condition!
- Only genuine CEAG spare parts may be used for replacement and repair!
- When working on the emergency luminaire make sure that it is disconnected from the voltage! Pay attention to the different power supplies in mains or battery operation. Fig. 7 shows the indication label on the emergency luminaire.
- Prior to its initial operation, the luminaire will have to be checked in accordance with the instructions as per section Installation!
- Carry out the marking of the emergency luminaire: Assign the circuit, the luminaire No. and enter them.
- The log book shall be performed in compliance with the national regulations.
- Any foreign matter shall be removed from the luminaire prior to its initial operation!
- Observe the national safety rules and regulations for prevention of accidents as well as the safety instructions included in these operating instruction marked with



Attention Emergency Luminaire
Isolate mains and battery before working on the luminaire



3. Conformity with Standards

Conforms to: EN 60 598-1, EN 60 598-2-22, EN 1838, DIN VDE 0108/10.89.

Low-voltage directive 93/68/EEC, EMC directive 89/336/EEC.

Note: In spite of CE conformity, there may be a mutual influence on equipment and luminaires.

Developed, manufactured and tested in accordance with DIN EN ISO 9001.

4. Technical data

Input voltage:	230/240 V AC	
	50/60 Hz	
	176-275 VDC	
Rated current:	100%	65%
1803	AC: 37mA	27mA
	DC: 23mA	17mA
1804	AC: 44mA	32mA
	DC: 28mA	20mA
Power consumption (AC):	100%	65%
1803	8,4VA	6,1VA
1804	10,1VA	7,5VA
Nominal luminous flux:		
1803		75lm
1804		88lm
Rated luminous flux:	100%	65%
1803	66lm	47lm
1804	79lm	55lm
Insulation class:	I	
Protection category acc. to EN 60529:		IP 21
Admissible ambient temperature:	-10°C...+40°C	
Supply terminals:	3x 2x 2,5 mm ²	
Weight:		
Housing 1803		2,1kg
Legend		0,8kg
Housing 1804		2,3kg
Legend		1,0kg
Dimensions:	see dimensional drawing on page 4	

4.1 Brief description/ Scope of application

The emergency exit luminaires 1803 LED CG-S and 1804 LED CG-S are suitable for operation on power supply systems acc. to VDE 0108.

5. Installation



For the mounting and operation of electrical apparatus, the respective national safety regulations as well as the general rules of engineering will have to be observed!

5.1 Mounting

The luminaires 1803 LED and 1804 LED are delivered demounted - recessed ceiling mounting enclosure with installation kit for the holding angle, luminaire mounting and cover-plate. The legend panel has to be ordered separately.

5.2 Recessed ceiling mounting

For the mounting of the recessed ceiling please pay attention to the exact installation standards (page 4).

Also pay attention to the different measures of length of the luminaires 1803 LED and 1804 LED!

Mount the holding angle loosely on the side of the top on the recessed ceiling mounting enclosure (fig. 2). Lead the mains cable through the lead-in into the recessed ceiling mounting enclosure. Lead the stripped cable endings long enough out of the enclosure. Push the recessed ceiling mounting enclosure into the ceiling-cut-out. Put both holding angles with the help of the inlying screws over the edges of the enclosure to the mounting ceiling (fig. 7).

By pressing against the recessed ceiling mounting enclosure and pulling of the screws of the holding angle you clamp the enclosure and secure it by screwing up the holding angle. In addition, you can secure the recessed ceiling mounting enclosure on the mounting ceiling with adequate screws on the bottom angle.

5.3 Mains connection

Hook the luminaire mounting (fig. 8) as in picture 4 with the lateral, upper routings (A) in the cut outs in the slits (B) in the ceiling mounting enclosure and push the luminaire mounting downward. Lead the mains cable through the cord grip (fig. 9) and secure it with the clamp over the sheath insulation of the mains cable.

Connect the mains cable to the terminals (N) and (L) of the module 2L-CG-SL4 as well as PE to the additional connection marked with PE (fig. 6).

5.4 Complete luminaire

Optionally, you can set the luminaire addresses on the module 2L-CG-SL4 with an adequate screw driver as in fig. 12 (see unit 5.5 "monitoring devices").

Now, push the luminaire mounting in the slits as far as possible upward until the bottom guidance of the luminaire mounting snaps into the market slits (D) (fig. 5).

Hook the legend panel with the mounted bolts (pict. 3) into the hooking brackets between the holding angles (fig. 1).

The luminaire gets closed by mounting the cover plate over the legend panel (fig. 1). Cover plate metal: screw the two screws through the cover plate to the enclosure. Cover plate plastic: snap in of the hooks at the enclosure. The hooks of the cover plate plastic can be released by means of an adequate slit-screw driver (fig. 10).

5.5 Monitoring

For monitoring each luminaire must be addressed individually. Prior to the mounting of the LED-socket the desired address (1-20) must be set at the address switches (arrow to figure, fig.6). If the luminaire shall not be monitored address „0“ must be set at both address switches (see p.6).

Luminous flux:

With the switch at the LED-socket connection the luminous flux of the LED's can be reduced to 65% (fig. 5).

6. Inspection/ Maintenance/Repair

Observe the valid regulations for the inspection, maintenance and repair of electrical equipment!

7. Disposal/Recycling

When disposing of faulty equipment, observe the valid regulations for recycling and disposal. Plastic parts are marked with the appropriate symbols.

We reserve the right to make technical alterations without notice!



CEAG Notlichtsysteme GmbH

Senator-Schwartz-Ring 26

D-59494 Soest / Germany

Telefon +49 29 21/69-870

Telefax +49 29 21/69-617

Internet [http:// www.ceag.de](http://www.ceag.de)

E-mail Info-n@ceag.de