

**Montage- und  
Betriebsanleitung  
Systemleuchte**

Zielgruppe: Elektrofachkräfte

**Fitting- and operating  
instructions**

**System luminaire**

Target group: Skilled electricians

**Style Variant LED**

**29011 LED CG-S  
29021 LED CG-S**

400 71 350 093



## **Inhaltsverzeichnis**

Pos.	Titel	Seite
1	Aufbau	3
1.1	Maßbilder	4
2	Sicherheitshinweise	4
3	Normenkonformität/Verwendung	5
4	Technische Daten	5
5	Installation	5
5.1	Montage	5
5.2	Netzanschluß	5
5.3	Leuchte komplettieren	5
5.4	Überwachungseinrichtung CG-S	6
5.5	Zubehör	6
6	Wartung/Instandhaltung	7
7	Recycling	7

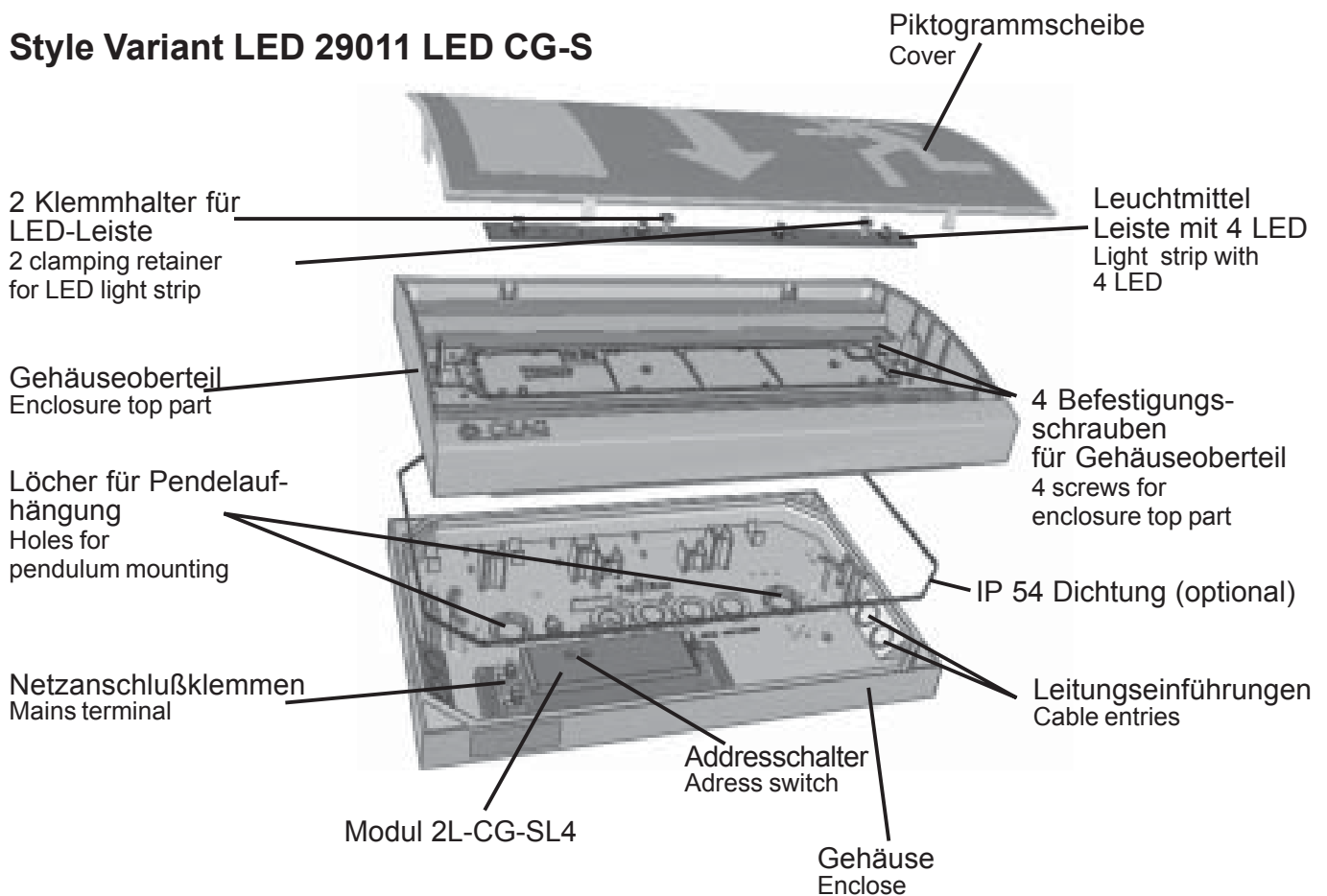
## **Contents:**

Pos.	Titel	Page
1	Building-up	3
1.1	Dimensional drawings	4
2	Safety instructions	7
3	Conformity with standards	7
4	Technical data	7
5	Installation	8
5.1	Assembly	8
5.2	Mains connection	8
5.3	Complete luminaire	8
5.4	Monitoring devices CG-S	8
5.5	Accessories	8
6	Maintenance / repair	8
7	Recycling	8

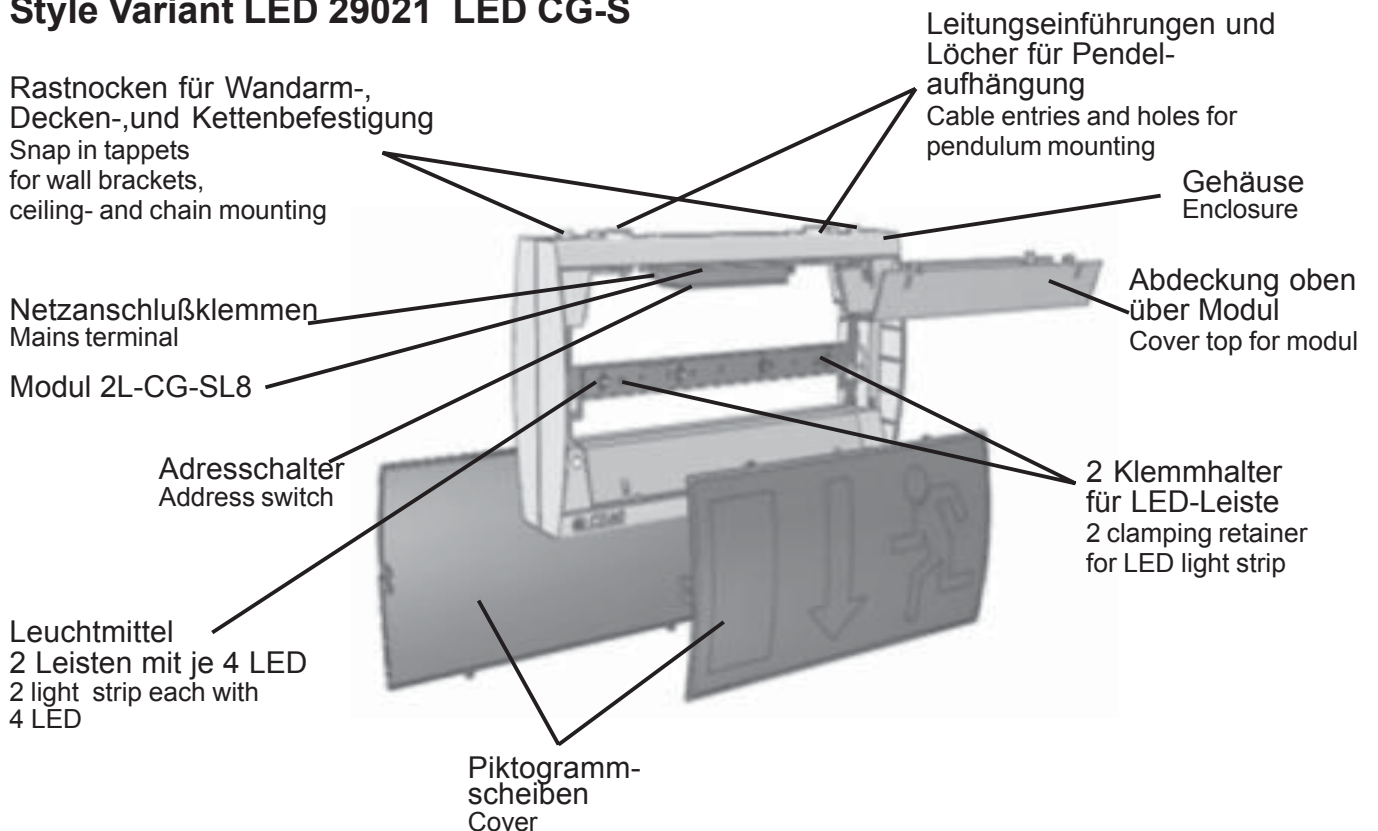
# 1. Leuchtaufbau und Maßbilder Style Variant LED 29011 / 29021 LED CG-S

## Building-up and dimensional drawings Style Variant LED

### Style Variant LED 29011 LED CG-S



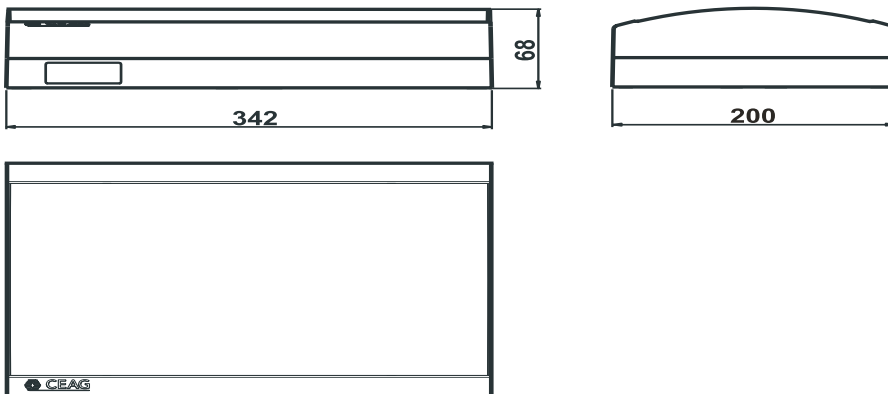
### Style Variant LED 29021 LED CG-S



## 1.1 Maßbilder

Dimensional drawings

### Style Variant LED 29011 LED CG-S



### Style Variant LED 29021 LED CG-S

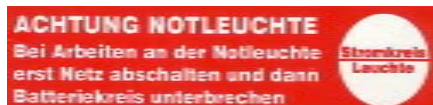
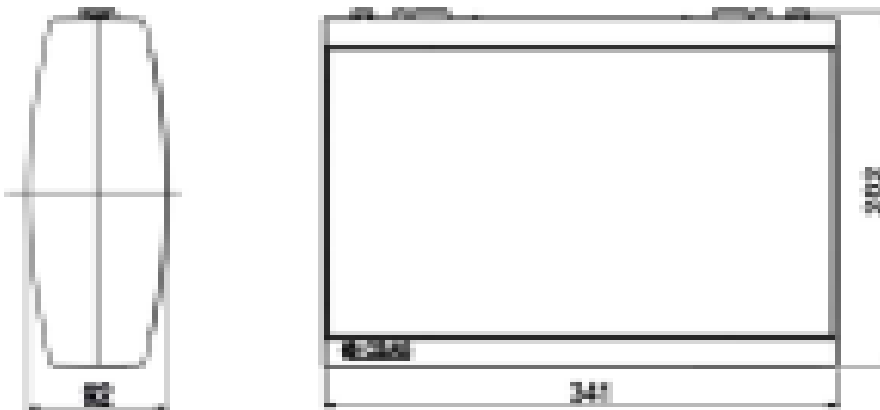



Bild 2

## 2. Sicherheitshinweise



- Die Leuchte ist bestimmungsgemäß in unbeschädigtem und einwandfreiem Zustand zu betreiben!
- Als Ersatz dürfen nur Originalteile von CEAG verwendet werden!
- Bei Durchführung von Arbeiten an der Notleuchte sicherstellen, daß die Notleuchte spannungsfrei geschaltet ist! Beachten Sie dabei die unterschiedlichen Versorgungsarten der Notleuchte bei Normal- und Batteriebetrieb. Bild 2 zeigt das Hinweisschild auf der Notleuchte.
- Vor der ersten Inbetriebnahme muß die Leuchte entsprechend den im Abschnitt Installation genannten Anweisungen geprüft werden!
- Die Notleuchtenkennzeichnung vornehmen: Stromkreis und Leuchtennummer.
- Die Prüfbuchführung ist nach den nationalen Vorschriften durchzuführen.
- Alle Fremdkörper müssen vor der ersten Inbetriebnahme aus der Leuchte entfernt werden!
- Beachten Sie bei allen Arbeiten an der Leuchte die nationalen Sicherheits- und Unfallverhütungsvorschriften und die nachfolgenden Sicherheitshinweise in der Betriebsanleitung, die mit einem  versehen sind!

### 3. Normenkonformität

Konform mit: EN 60 598-1, EN 60 598-2-22, EN 1838, DIN VDE 0108/10.89.

Niederspannungsrichtlinie 93/68/EWG

EMV-Richtlinie 89/336/EWG.

Hinweis: Trotz CE-Konformität kann eine gegenseitige Beeinflussung von Geräten und Leuchten auftreten.

Gemäß DIN EN ISO 9001 entwickelt, gefertigt und geprüft.

### 4. Technische Daten

Eingangsspannung:	230/240 VAC
	50/60 Hz
	176-275 VDC

Stromaufnahme:100%	65%	
29011 AC: 44mA	32 mA	
	DC: 28mA	20 mA
29021 AC: 70mA	50 mA	
	DC: 48mA	34 mA

Leistungsaufnahme (AC):	
	100% 65%
29011	10,1VA 7,5VA
29021	16,1VA 11,4VA

Nennlichtstrom:	
29011	88lm
29021	176lm

Bemessungslichtstrom	
	100% 65%
29011	79lm 55lm
29021	147lm 104lm

Schutzklasse:	II
Schutzart nach EN 60529:	IP 41
optional nur 29011:	IP 54

zulässige Umgebungstemperatur	-10°C..+40°C
-------------------------------	--------------

Netzanschlußklemmen:	2x 2x 2,5 mm <sup>2</sup>
----------------------	---------------------------

Gewichte:	29011: 1,1kg
	29021: 1,2kg

Abmessungen:siehe Maßbilder	S.4
-----------------------------	-----

### 4.2 Kurzbeschreibung / Verwendungsbereich

Die Rettungs- und Sicherheitsleuchten STYLE Variant LED 29011 LED CG-S und 29021 LED CG-S sind als Systemleuchten in Installationen nach VDE 0108 geeignet.

### 5. Installation/ Inbetriebnahme



*Halten Sie die für das Errichten und Betreiben von elektrischen Betriebsmitteln geltenden Sicherheitsvorschriften und das Gerätesicherheitsgesetz sowie die allgemein anerkannten Regeln der Technik ein!*

#### 5.1 Montage Style Variant LED 29011

Lösen Sie die Schnapphaken der Piktogrammscheibe mit einem geeignetem Schlitzschraubendreher (Bild 3) und heben Sie die Piktogrammscheibe vom Gehäuse ab. Lösen Sie die 4 Schrauben mit einem Kreuzschlitzschraubendreher und heben Sie das Gehäuseoberteil vom Gehäuseunterteil ab. Ziehen Sie den Stecker am Modul ab und legen das Gehäuseoberteil ab. Nach Installationsgegebenheit wahlweise vorgeprägte Leitungseinführungen seitlich oder an der Rückseite ausbrechen. Leitungseinführungstopfen einsetzen und ein Loch für den verwendeten Leitungsdurchmesser einstanzen oder einschneiden.

Bei Beschädigung der Dichtlippen ist die Leitungseinführung zum Erhalt der Schutzart zu ersetzen! Nicht benutzte aber ausgebrochene Leitungseinführungen sind mit dem Leitungseinführungstopfen zu verschließen (IP-Schutz).

Die Leitungen sind in den Leuchtenkörper einzuführen und der Leuchtenkörper ist mit geeigneten Schrauben durch die 4 an den Gehäuseecken liegenden Löchern an Wand oder Decke zu befestigen (Bild 5).

#### Style Variant LED 29021

Lösen Sie die Schnapphaken einer Piktogrammscheibe (wahlweise beide) mit einem geeignetem Schlitzschraubendreher (Bild 3) und heben Sie die Piktogrammscheibe vom Ge-

häuse ab.

Lösen Sie die Schnapphaken der trapezförmigen Abdeckung an der Einführungs- und Befestigungsseite der Leuchte (Bild 4). Nach Installationsgegebenheiten offene Leitungseinführung mit Leitungseinführungstopfen verschließen und ein Loch einstanzen oder einschneiden.

Details siehe

Style Variant LED 29011! Leuchte mit geeigneten Schrauben durch die angeformten Befestigungsnocken an der Decke befestigen oder CEAG-Zubehörteile verwenden (Bild 6).

#### 5.2 Netzanschluss

##### Style Variant 29011 LED und Style Variant 29021 LED:

Das Netzkabel ist an den Klemmen N und L am Modul 2L-CG-SL4 oder Modul 2L-CG-SL8 anzuschließen (Bild (8.1 und 8.2)).

#### 5.3 Leuchte komplettieren

Bei gelöstem Stecker der LED-Leiste diesen wieder am Modul aufstecken.

##### Style Variant LED 29011:

Gehäuseoberteil aufsetzen und mit den 4 Schrauben fixieren. Piktogrammscheiben einsetzen und einrasten.

##### Style Variant LED 29021:

Trapezförmige Abdeckung zwischen den angeformten trapezförmigen Blöcken des Gehäuses einlegen und die 4 Schnapphaken einrasten.

Die Piktogrammscheibe(n) auf das Leuchtengehäuse aufschnappen.

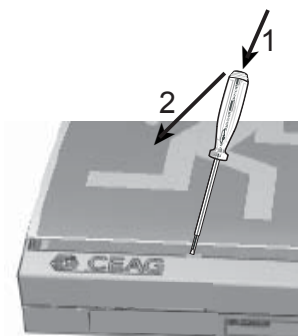


Bild 3  
Fig. 3

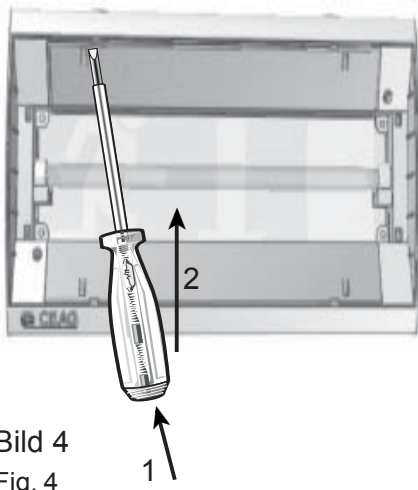


Bild 4  
Fig. 4

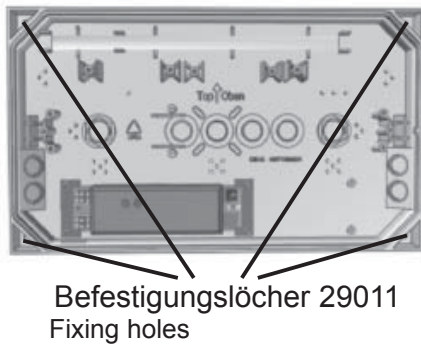


Bild 5  
Fig. 5

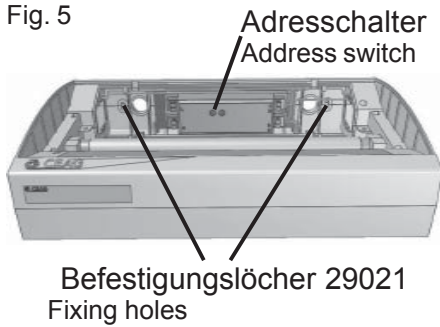


Bild 6  
Fig. 6



Bild 10  
Fig. 10

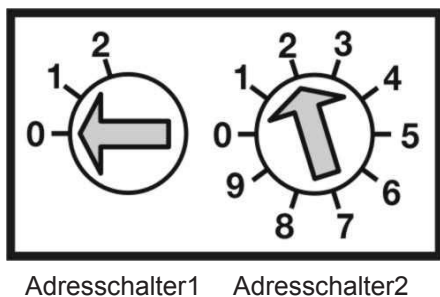


Bild 9  
Fig. 9

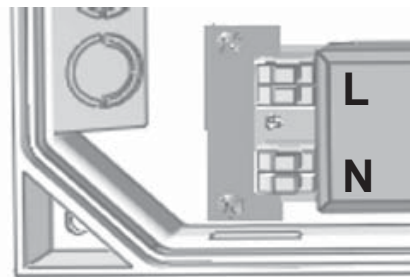


Bild 8.1  
Fig. 8.1  
Netzanschluß für 29011 LED  
Mains connection for 29011 LED



Bild 8.2  
Fig. 8.2  
Netzanschluß für 29021 LED  
Mains connection for 29021 LED

## 5.4 Überwachung

Zur Überwachung muß jede Leuchte individuell adressiert werden. Vor Montage der Piktogrammscheiben bei den Leuchten 29011 und 29021 und der trapezförmigen Abdeckung bei der Leuchte 29021 muß mit einem geeignetem Schraubendreher die gewünschte Adresse 1 bis 20 an den Adressschaltern eingestellt werden (Pfeil auf Zahl, Bild 9). Soll die Leuchte nicht überwacht werden, ist an beiden Adressschaltern die Adresse „0“ einzustellen.

## Lichtstromwahl:

Mit dem Schalter am LED-Leisten Anschluß kann der Lichtstrom der LEDs auf 65% reduziert werden (Bild 10.).

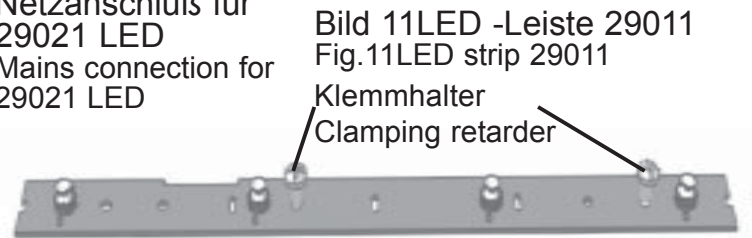
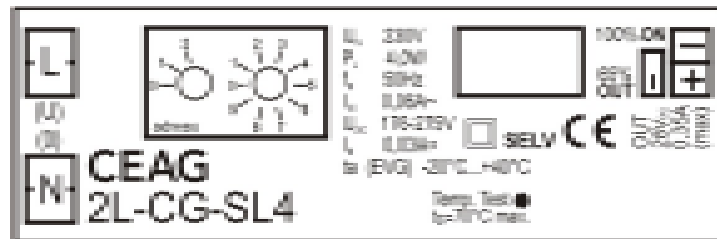
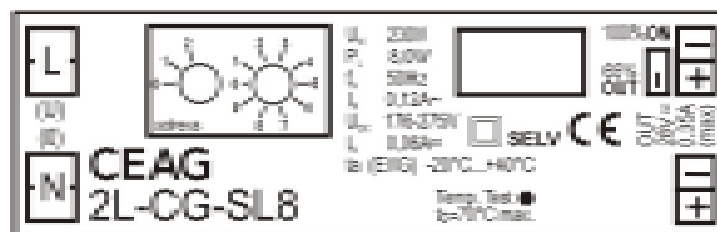


Bild 11 LED -Leiste 29011  
Fig. 11 LED strip 29011



Modul für 29011



Modul für 29021

Adressschalter 1	Adressschalter 2	Leuchtenadresse
0	0	Überwachung aus
0	1	1
0	2	2
.....	.....	.....
1	0	10
1	1	11
1	2	12
.....	.....	.....
2	0	20
2	1	nicht zulässig
2	2	nicht zulässig
.....	.....	.....
2	9	nicht zulässig



## 5.5 Zubehör

### Ballschutzkorb für 29011

Der Ballschutzkorb ist durch die vier Laschen mit vier ausreichend dimensionierten Schrauben sicher an der Wand zentriert vor der Leuchte zu befestigen.

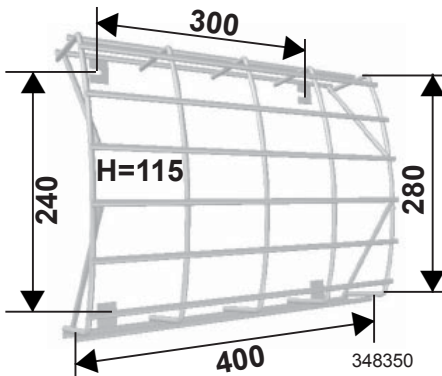


Bild 11  
Fig. 11

### Zubehör für 29021

Kettenbefestigung  
Nr. 400 71 350 432

Deckenbefestigung  
Nr. 400 71 350 432

Pendelpaar  
Nr. 400 71 350 400, ..402, ..404

Wandausleger  
Nr. 400 71 350 418

Siehe Bedienungsanleitung  
CEAG-Nr.: 11 526 306

## 6. Inspektion/Wartung/Instandhaltung

Halten Sie die für die Inspektion, Wartung und Instandhaltung von elektrischen Betriebsmitteln geltenden Bestimmungen ein!

## 7. Entsorgung / Recycling


Beachten Sie bei der Entsorgung defekter Geräte die gültigen Vorschriften für Recycling und Entsorgung.

Kunststoffteile sind mit entsprechenden Symbolen gekennzeichnet.

Technische Änderungen vorbehalten!

## 2. Safety Instructions



- The device shall only be used for its intended purpose and in undamaged and perfect condition!*
- Only genuine CEAG spare parts may be used for replacement and repair!*
- When working on the emergency luminaire make sure that it is disconnected from the voltage! Pay attention to the different power supplies in mains or battery operation. Fig. 12 shows the indication label on the emergency luminaire.*
- Prior to its initial operation, the luminaire will have to be checked in accordance with the instructions as per section Installation!*
- Carry out the marking of the emergency luminaire: Assign the circuit, the luminaire No. and enter them.*
- The log book shall be performed in compliance with the national regulations.*
- Any foreign matter shall be removed from the luminaire prior to its initial operation!*
- Observe the national safety rules and regulations for prevention of accidents as well as the safety instructions included in these operating instruction marked with* 

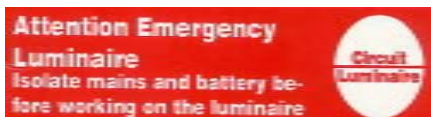


Fig. 12

## 3. Conformity with Standards

Conforms to: EN 60 598-1, EN 60 598-2-22, EN 1838, DIN VDE 0108/10.89.

Low-voltage directive 93/68/EEC,  
EMC directive 89/336/EEC.  
Note: In spite of CE conformity, there may be a mutual influence on equipment and luminaires.  
Developed, manufactured and tested in accordance with DIN EN ISO 9001.

## 4. Technical data

Input voltage: 230/240 V AC  
50/60 Hz  
176-275 VDC

Rated current:	100%	65%
29011 AC:	44mA	32mA
DC:	28mA	20mA
29021 AC:	70mA	50mA
DC:	48mA	34mA

Power consumption (AC):	100%	65%
29011	10,1VA	7,5VA
29021	16,1VA	11,4VA

Nominal luminous flux:	
29011	88lm
29021	176lm

Rated luminous flux:	100%	65%
29011	79 lm	55lm
29021	147 lm	104lm

Insulation class: II  
Protection category acc. to EN 60529: IP 41  
Option (only 29011): IP 54

Admissible ambient temperature: -10°C...+40°C  
Supply terminals 2x 2x 2,5 mm<sup>2</sup>  
Weight: 29011: 1,1kg  
29021: 1,2kg

Dimensions: see dimensional drawing on page 4

### 4.2 Brief description/ Scope of application

The Exit and Safety luminaires Style Variant LED 29011 LED CG-S and 29021 LED CG-S are suitable for operation on power supply systems acc. to VDE 0108.

## 5. Installation



*For the mounting and operation of electrical apparatus, the respective national safety regulations as well as the general rules of engineering will have to be observed!*

### 5.1 Assembly

#### Style Variant LED 29011

Loose the snap hooks of the legend cover with a qualified slot-headed screwdriver (Fig. 3) and lift the cover from the enclosure. Loose the 4 screws with a cross-slotted screwdriver and lift the top part of enclosure from the lower part. According to assembly conditions tweak out optional the impressed cable entries sideways or on the back-side. Enter the sealing stopper and stamp or cut out a hole for the using cable diameter. If the sealing lips are damaged, replace the cable entries to maintain the protection. Unused cable entries which are tweaked out must be closed with sealing stoppers (IP-degree of protection).

Insert the cable in the body of the lamp and attach it through the 4 holes in the corners of enclosure to the wall or ceiling with appropriate screws (Fig. 5).

#### Style Variant LED 29021

Loose the snap hooks of the legend cover with a qualified slot-headed screwdriver (Fig. 3) and lift the cover from the enclosure. Remove the lamp from the socket. Loose the snap hooks of the trapeze shaped cover at the

entries- and mounting-side of the luminaire (Fig. 4). According to assembly conditions close open cable entries with sealing stoppers and stamp or cut out a hole. Details see Style Variant LED 29011.

Mount the luminaire with appropriate screws to the ceiling or use CEAG mounting accessories (Fig. 6).

### 5.2 Mains Connection

#### Style Variant 29011 LED and Style Variant 29021 LED

The mains cable should be connected to the terminals to the modul 2L-CG-SL4 or modul 2L-CG-SL8 N (O) and L (U) (Fig. 8.1, 8.2).

### 5.3 Complete Luminaire

If the plug of the LED-strip is disconnected please contact him on the modul.

#### Style Variant LED 29011:

Put up the top part of enclosure and fix it with the 4 screws.

#### Style Variant Led 29021:

Put in the trapeze shaped cover between the adjusted trapeze shaped blocks of enclosure and snap the 4 snap hooks.

Snap the legend cover(s) on the enclosure of the luminaire.

### 5.4 Monitoring

For monitoring each luminaire must be addressed individually. Before fitting the covers of the luminaires 29011 and 29021 and the trapeze shaped cover of the luminaire 29021, the desired address (1 - 20) is set on the address switches by means of a suitable screwdriver (arrowhead to no., see fig.9).

If the luminaire should not be monitored the address „0“ has be selected on each address switch.

### 5.5 Accessories

#### Wire guard for 29011

The wire guard should be firmly attached to the wall centrally in front of the luminaire using the four lugs and four screws of the appropriate size (Fig.11).

#### Accessories for 29021

Chain mounting

No. 400 71 350 432

Ceiling mounting

No. 400 71 350 432

Pendulum mounting

No. 400 71 350 400, ..402, ..404

Wall bracket

No. 400 71 350 418

See operating instruction for mounting accessories  
CEAG no. 11 526 306

## 6. Inspection/ Maintenance/Repair

Observe the valid regulations for the inspection, maintenance and repair of electrical equipment!

## 7. Disposal/Recycling

When disposing of faulty equipment, observe the valid regulations for recycling and disposal.

Plastic parts are marked with the appropriate symbols.

We reserve the right to make technical alterations without notice!

**COOPER**

## CEAG Notlichtsysteme GmbH

Senator-Schwartz-Ring 26

D-59494 Soest / Germany

Telefon +49 29 21/69-870

Telefax +49 29 21/69-617

Internet [http:// www.ceag.de](http://www.ceag.de)

E-mail [Info-n@ceag.de](mailto:Info-n@ceag.de)