

400 71 345 300 (H)



Inhalt:

1. Wichtige Hinweise
2. Technische Daten
3. Lichttechnische Daten
4. Maßbilder
5. Lichtverteilungskurven
6. Anschluss und Montage

Contents:

1. Important notes
2. Technical data
- 3.-Lighttechnical data
4. Dimensional drawings
5. Polar curves
6. Connection and installation



1. Wichtige Hinweise

Auf richtigen Anschluss achten!

Scheiben nur mit klarem Wasser reinigen!

Die technischen Daten beachten!



1. Important notes!

Observe the proper electrical connection!

Clean the panels with clear water only!

Observe the technical data!

2. Technische Daten / Technical Data

	EURO 31	EURO 32
Material/ Material:	Kunststoff/ Moulded plastic	Kunststoff/ Moulded plastic
Schutzart/ Protection cat.:	IP 41	IP 41
Schutzklasse/ Insulation class:	II	II
Anschluss- spannung/ Input voltage:	230V AC 50/60Hz, 220V DC +25/20%	230V AC 50/60Hz, 220V DC +25/20%
Leuchtmittel/ Illuminat:	T16/4W	T16/4W
Anschlussleistung/ Power cons.:	4,4W, 10VA	4,4W, 10VA
Zul. Temperatur- bereich/Perm. ambient range:	-10°C bis/to + 40°C	-10° C bis + 40° C
Farbe/Colour:	RAL 9010 (reinweiß) (pure white)	RAL 9010 (reinweiß) (pure white)
Abmessungen/ Dimensions	100x240x65mm	100x240x90mm
Gewicht/Weight	0,35 kg	0,45 kg

3. Lichttechnische Daten / Light-technical data

Projektierungshilfen für EURO 31, bezogen auf 1,25 Lux auf Bodenniveau

Montagehöhe in Meter	Montageart	Abstände in Meter			
		L1	L2	L3	L4
2,0	Wandmontage für	1,1	3,3	–	–
2,5	Fluchtwegbreite 2 m	1,2	3,4	–	–

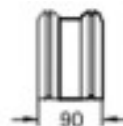
Spacing details for EURO 31, based on 1,25 lux at floor level

Mounting height (m)	Type of mounting	Mounting distances (m)			
		L1	L2	L3	L4
2,0	Wall mounting for	1,1	3,3	–	–
2,5	escape route width 2m	1,2	3,4	–	–

4. Maßbilder / Dimensional drawings

EURO 31

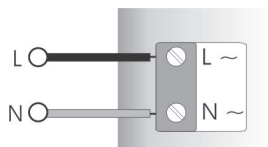
EURO 32



5. Anschluss und Montage / Connection and installation

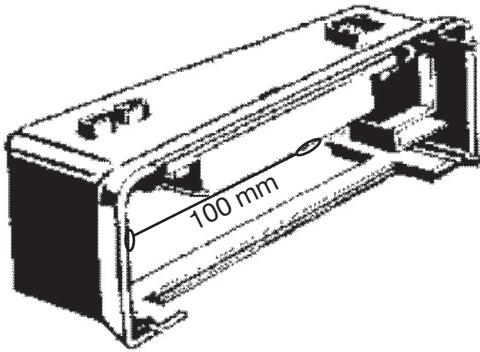
5.1 Anschluss

5.1 Connection



Zuleitung an den Klemmen (2,5mm²) L und N des EVG's anklemmen.

Connect the cable to the terminals (2,5mm²) L and N of the electronic ballast (EVG).



6. Zubehör / Accessory

	Sachnr./part no.
Einzelpendel/ Single pendulum	400 71 342 778
Wandausleger/ wall bracket	400 71 342 517
Kettenbefestigung/ Chain fastening	400 71 345 230

400 71 345 300(H) / X /04.07
Technische Änderungen vorbehalten!
We reserve the right to carry out technical changes!
Gültig ab 04.07