



Inhalt:

- 1 Wichtige Hinweise
- 2 Technische Daten
- 3 Maßbilder
- 4 Anschluss
- 5 Adressierung CG Leuchten

1. Wichtige Hinweise



- Leuchten adressierung nicht vergessen!

- Auf richtigen Anschluss achten!
- Die technischen Daten beachten!
- Stromkreisbeschriftungsschilder an den Leuchten ausfüllen!
- Die Leuchten entsprechen der EN 60598-1.
- Bei der Montage und Installation ist diese Vorschrift zu beachten.
- Die Schutzfolie auf dem Reflektor entfernen.

2. Technische Daten

Anschluss-Spannung

230VAC 50/60Hz

220VDC +25/-20%

Schutzklasse: I

Schutzart: IP 54

Zul.Umgebungs-

temperatur:

-10°C ---- +40°C

Lichtstrom

ϕ_{Netz} 100%

$\phi_{\text{Batt.}}$ 75%

Contents:

- 1 Important notes
- 2 Technical data
- 3 Installation
- 4 Connection
- 5 Addressing CG Luminaires

1. Important notes



Do not forget addressing of luminaires!

- Observe proper connection!
- Observe technical data!
- Fill in circuit labels on the luminaires!
- The luminaires complies to EN 60598-1
- Please refer to the above standard for mounting and installation.
- Please remove the protectiv foil from the diffuser.

2. Technical data

Mains voltage

230VAC 50/60Hz

220VDC +25/-20%

Protection class: I

Protection category: IP 54

Max.permissible

ambient temperature:

-10°C ---- +40°C

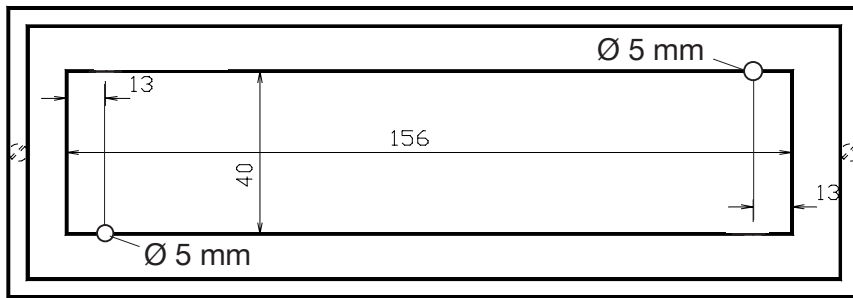
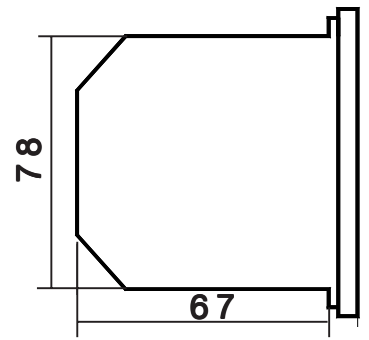
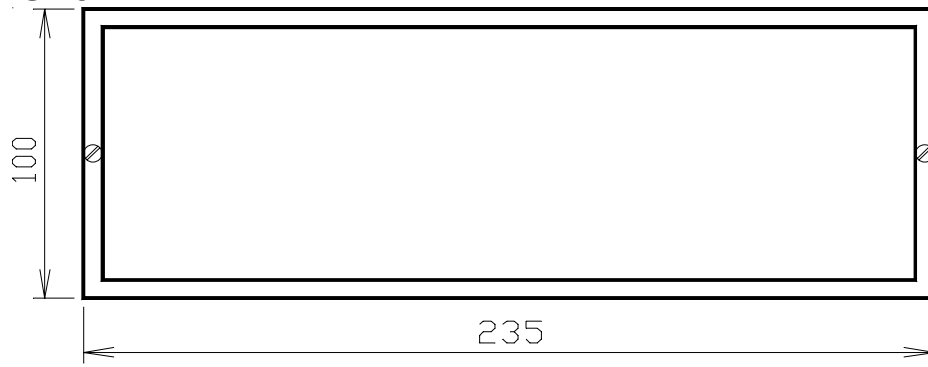
Light output

ϕ_{Mains} 100%

$\phi_{\text{Batt.}}$ 75%

3 Maßbild/Dimensions

ST 91.1

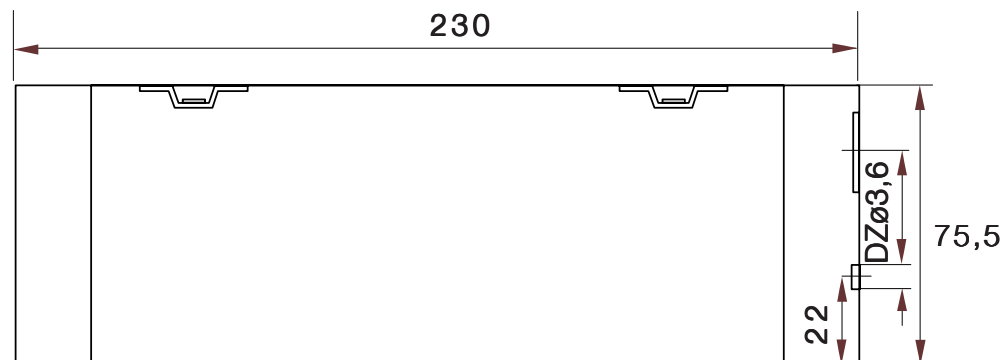
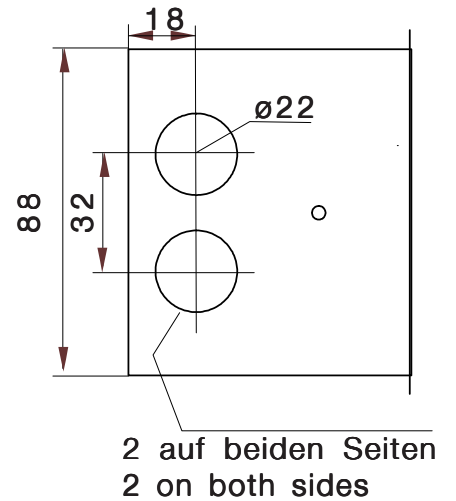
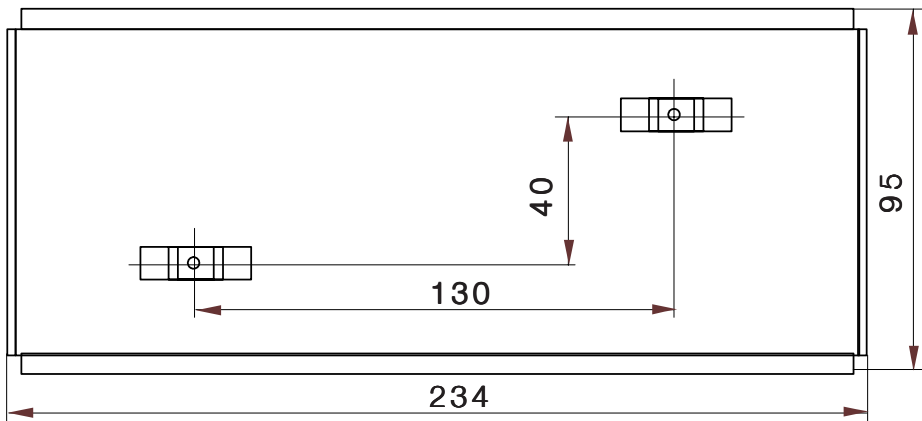


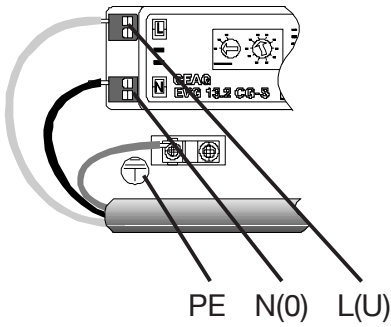
3 Maßbild

Betoneingießkasten/

Dimensions metal box cast

into concrete





4. Anschluss

Zuleitung an den Klemmen (bis 2,5mm²)
L und N des EVGs und PE des Gehäuses anklemmen.

4. Connection

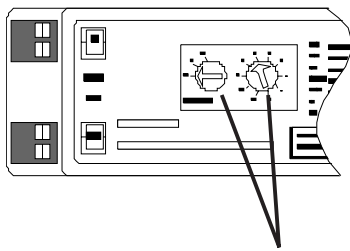
Connect the cable to the terminals (up to 2,5mm²)
L and N of the electronic ballast (EVG) and PE of the housing.

5. Adressierung CG Leuchten

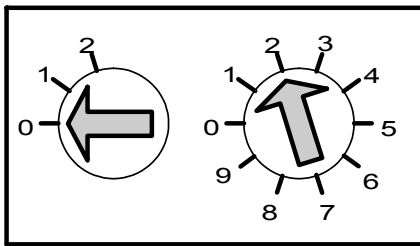
Am Adress-Schalter des EVGs die fortlaufende Leuchtenadresse einstellen (1 bis 20).

5. Addressing CG Luminaires

Set the consecutive luminaire address (1 thru 20) on the address switch of the illuminant



Adressschalter
address switch



Schalter 1
switch 1

Schalter 2
switch 2

| Adressschalter 1 address switch 1 | Adressschalter 2 address switch 2 | Leuchtenadresse address luminaire |
|--------------------------------------|--------------------------------------|--------------------------------------|
| 0 | 0 | Überwachung aus Monitoring off |
| 0 | 1 | 1 |
| 0 | 2 | 2 |
| ... | ... | ... |
| 1 | 0 | 10 |
| 1 | 1 | 11 |
| ... | ... | ... |
| ... | ... | ... |
| 2 | 0 | 20 |
| 2 | 1 | nicht zulässig not allowed |
| ... | ... | ... |
| 2 | 9 | nicht zulässig not allowed |

400 71 342 241(E)/ X / 02.07/ KD



CEAG Notlichtsysteme GmbH

Senator-Schwartz-Ring 26
D-59494 Soest / Germany
Telefon + 49 29 21/69-870
Telefax + 49 29 21/69-617
Internet <http://www.ceag.de>
E-Mail Info-n@ceag.de